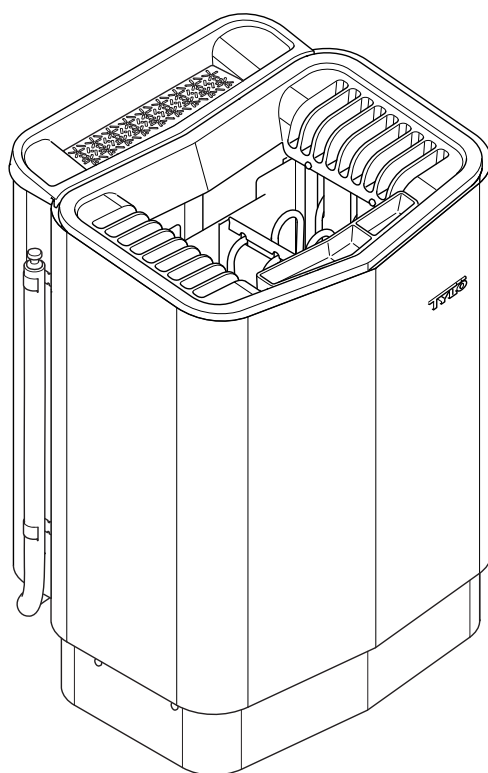


SENSE COMBI

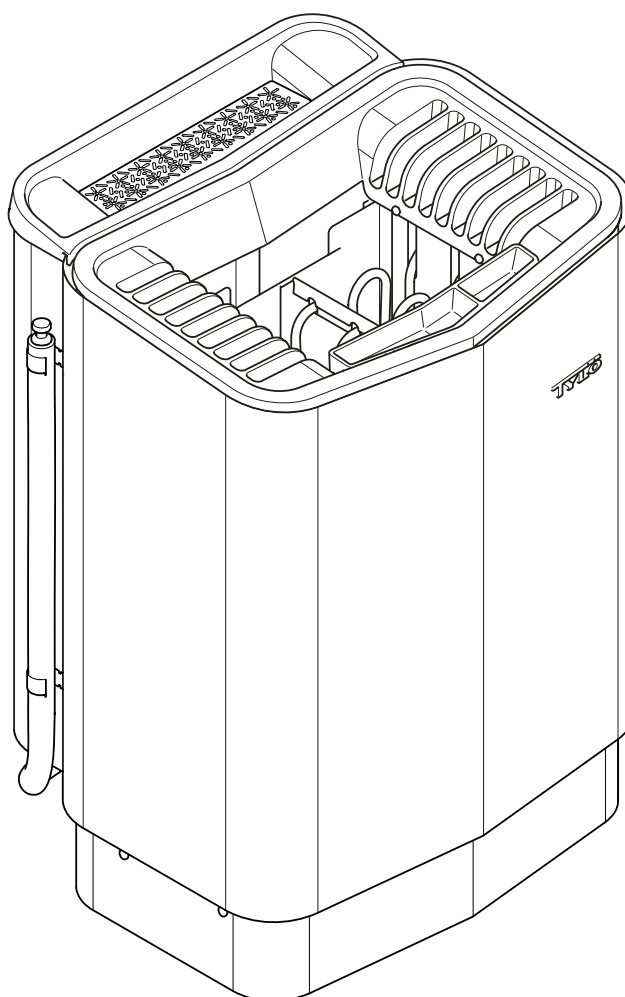
	<u>Page</u>
INSTALLATIONSANVISNING SVENSKA	2
INSTALLATION GUIDE ENGLISH	14
DEUTSCHINSTALLATIONSANLEITUNG DEUTSCH	26
NOTICE D'INSTALLATION FRANÇAIS	38
ИНСТРУКЦИИ ПО УСТАНОВКЕ РУССКИЙ	52
INSTRUKCJA INSTALACJI POLSKI	66
INSTALLATIEHANDLEIDING NEDERLANDS	78



SVENSKA

INSTALLATIONSANVISNING

SENSE COMBI



INNEHÅLL

Före installation	1
Delar	1
Krav för installation	1
Verktyg för installation	1
Planering av installation	2
Installation	4
Installation av bastuaggregat	4
Installation av manöverpanelen	6
Extern ON/OFF-brytare (tillval)	6
Extra manöverpanel (tillval)	7
Anslutning/kopplingsschema	8
Egenkontroll av installation	9



Denna bruksanvisning bör sparas!

Vid eventuella problem, kontakta inköpsstället.

© Eftertryck, helt eller delvis, är förbjudet utan Tylös skriftliga tillstånd. Rätt till ändringar i material, konstruktion och design förbehålls.

FÖRE INSTALLATION

Delar

Kontrollera att följande delar finns med i emballaget:

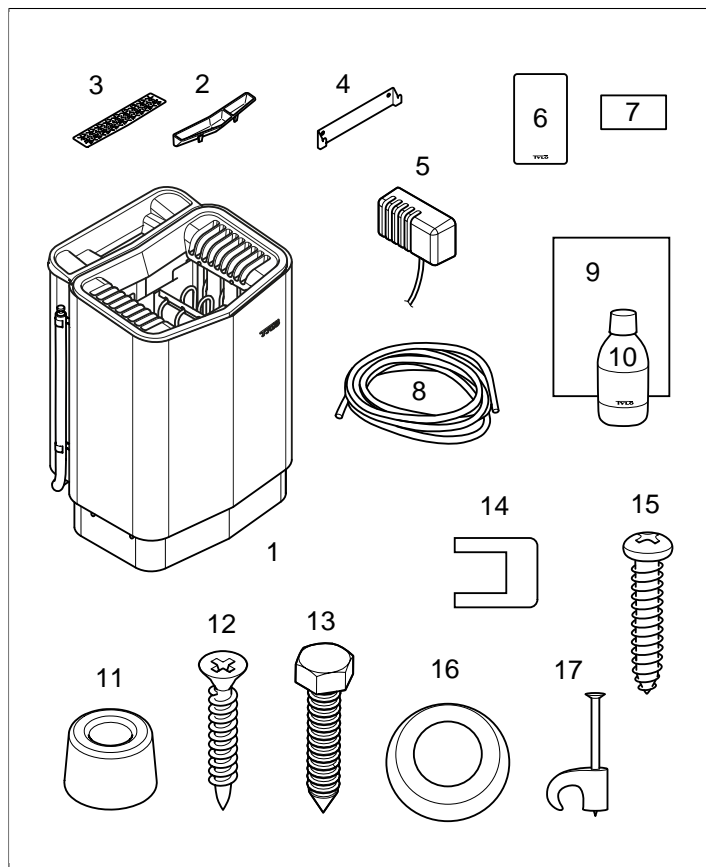


Fig 1: Bastuaggregatets delar

1. Bastuaggregat
2. Örtskål/luftfuktare
3. Örtsil
4. Konsol
5. Sensor/temperaturskydd C-P, kabellängd 4 m
6. Manöverpanel
7. Varningsetikett på tio språk
8. Kabel mellan aggregat och manöverpanel, 2-LIFYCY TP 2x2x0,2 mm² x 1 st
9. Dofffolder
10. Bastudoft Lavendel 10 ml x 1 st
11. Distanser x 4 st
12. Skruvar x 4 st
13. Konsolskruvar x 2 st
14. Överkopplingsbleck x 3 st
15. Skruv RXS/A2 PHIL B6x25 x 2 st
16. Kabelgenomf Membran 107-099 x 1 st
17. Clips TC (5-7) x 10 st

Kontakta återförsäljare om någon del saknas.

Krav för installation

För utförliga instruktioner angående basturumsbygge/ventilation o. dyl. gå till: <http://www.tylö.se/byggbastu> och ladda ner dokumentet: "Hur du bygger bastu.pdf".

För säker användning av aggregatet, kontrollera att följande krav tillgodoses:

- Basturummet ska uppfylla krav på *takhöjd* och *dimensioner* enligt: "Hur du bygger bastu.pdf".
- Basturummet ska uppfylla krav på *isolering* och *material* enligt: "Hur du bygger bastu.pdf".
- Kabel (EKK) eller elrör för anslutning av aggregatet dras på utsidan av värmeisoleringen.
- Kabeldragningarna ska vara korrekt utförda (se Avsnittet **Anslutning/kopplingsschema**, sidan 8).
- Säkringens storlek (A) och strömkabelns storlek (mm²) ska passa aggregatet (se Avsnittet **Anslutning/kopplingsschema**, sidan 8).
- Ventilation av bastu ska utföras enligt instruktioner i denna manual (se Avsnittet **Inluftsventilens placering**, sidan 3, Avsnittet **Utlufsventilens placering**, sidan 3).
- Placering av bastuaggregat, manöverpanel och sensor ska ske enligt instruktionerna i denna manual.
- Aggregatets effekt (kW) ska vara anpassat till bastuns volym (m³) (se **Tabell 1**, sidan 1). Minimivolymer får inte underskrivas och maximivolymer får inte överskrivas.

NOTERA! En murad stenvägg utan värmeisolering ökar föruppvärmningstiden. Varje kvadratmeter av putsad tak- eller väggyta motsvarar ett tillägg på 1,2–2 m³ till bastuns volym.

Tabell 1: Effekt och bastuvolym

Effekt kW	Bastuvolym min/max m ³
6,6	4-8
8	6-12

FARA! Felaktig ventilation eller felaktig placering av aggregat kan under vissa betingelser medföra torrdestillation med risk för brand!

FARA! Otillräcklig isolering av basturummet kan medföra risk för brand!

FARA! Användning av felaktiga material i basturum, som t.ex. spånplatta, gips o.s.v. kan medföra risk för brand!

FARA! Anslutning av aggregatet skall utföras av behörig elektriker enligt gällande föreskrifter!

Verktyg för installation

Följande verktyg/material behövs för montering/anslutning:

- vattenpass,
- skiftnyckel,

- bormaskin,
- skruvmejslar.

Planering av installation

Innan du påbörjar monteringen av bastuaggregatet bör du:

- Planera bastuaggregatets placering (se Avsnittet **Aggregatets placering - normalmontage**, sidan 2).
- Planera manöverpanelens placering (se Avsnittet **Manöverpanelens placering**, sidan 3).
- Planera sensorns placering (se **Fig 3**, sidan 2 samt **Fig 5**, sidan 3).
- Placera inluftsentilen (se Avsnittet **Inluftsentilens placering**, sidan 3).
- Placera utluftsentilen (se Avsnittet **Utluftsentilens placering**, sidan 3).

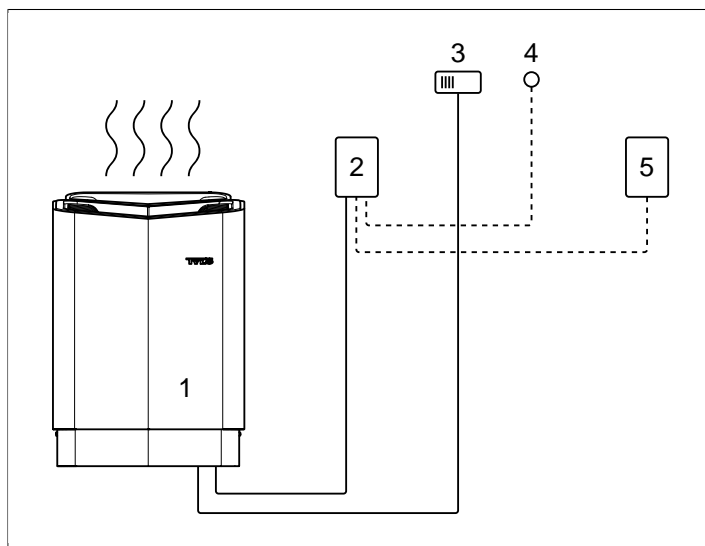


Fig 2: Schematisk översikt av installation

1. Bastuaggregat
2. Manöverpanel
3. Sensor
4. Extern on/off-brytare (tillval)
5. Extra manöverpanel (tillval)

Aggregatets placering - normalmontage



FARA! Det är ej tillåtet att montera mer än ett bastuaggregat i samma basturum.

Placera bastuaggregatet:

- på samma vägg som dörren (endast i undantagsfall på sidoväggen, men då mycket nära dörrväggen). Aggregatet kan också placeras i nisch (se **Fig 5**, sidan 3).
- på säkert avstånd till golvet, sidoväggar och inredning (se **Fig 3**, sidan 2).

Placera sensorn enligt bilden (se **Fig 3**, sidan 2).

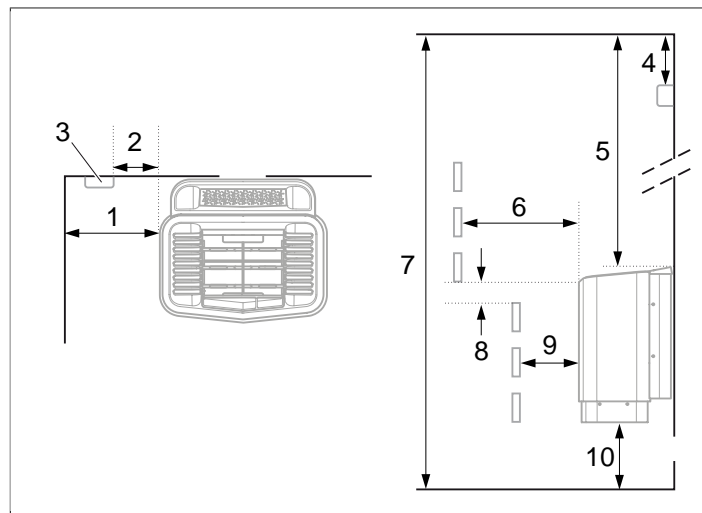


Fig 3: Placering av bastuaggregatet - normalmontage

1. Minsta avstånd till sidovägg: 110 mm
2. Sensorns placering: 200 mm från aggregat
3. Sensor
4. Sensorns placering: 40 mm från tak, oavsett takhöjd
5. Minsta avstånd till tak: 1030 mm
6. Minsta avstånd till inredning: 100 mm
7. Minsta takhöjd: 1900 mm
8. Minsta avstånd: 20 mm
9. Minsta avstånd till inredning: 30 mm
10. Avstånd till golvet: 100-270 mm, (med ben: 100 mm)

Om väggen på vilken sensorn ska installeras är gjord av mycket värmeabsorberande material (t.ex. betong, tegel m.m.) eller om väggen är gjord av härdats glas, kan sensorn installeras direkt ovanför aggregatet (på aggregatets mittlinje sett både framifrån och från sidan se **Fig 4**, sidan 2).

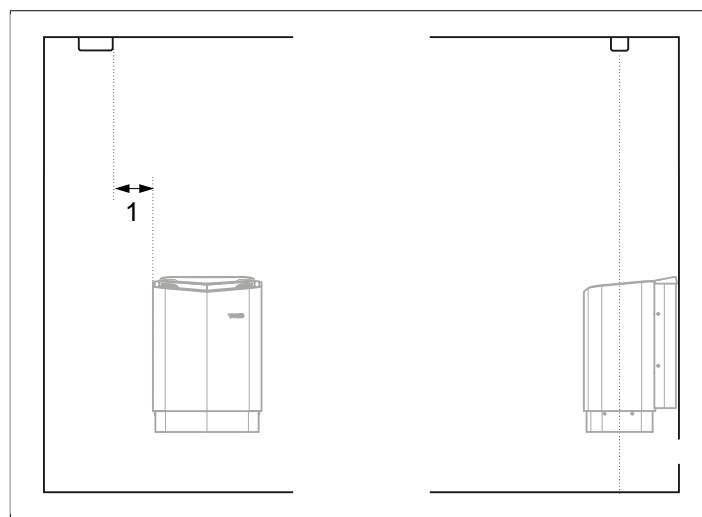


Fig 4: Takmontering av sensorn på aggregatets mittlinje både framifrån och från sidan

1. 200 mm

Aggregatets placering - nischmontage

För att placera bastuaggregatet i nisch:

1. Placera aggregatet på säkert avstånd till golvet, sidovägg och inredning (se **Fig 5**, sidan 3).

2. Placera sensorn enligt bilden (se **Fig 5**, sidan 3).

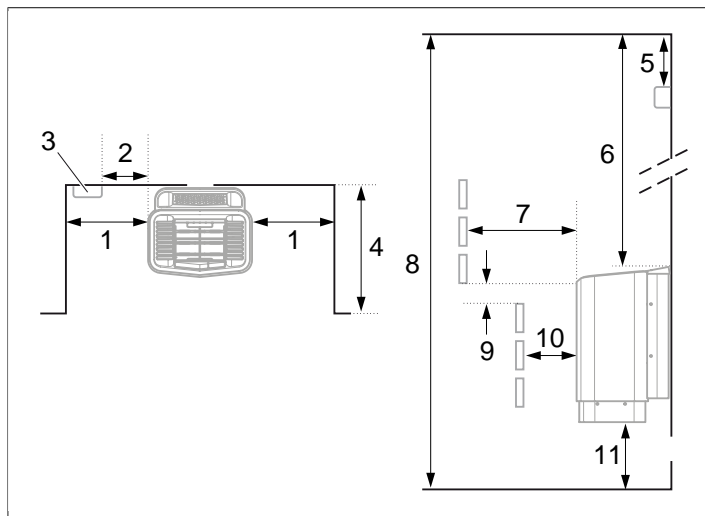


Fig 5: Placering av bastuaggregat - nischmontage

1. Minsta avstånd till sidovägg: 200 mm
2. Sensorns placering: 200 mm från aggregat
3. Sensorn
4. Max 1000 mm
5. Sensorns placering: 40 mm från tak, oavsett takhöjd
6. Minsta avstånd till tak: 1030 mm
7. Minsta avstånd till inredning: 100 mm
8. Minsta takhöjd: 1900 mm
9. Minsta avstånd: 20 mm
10. Minsta avstånd till inredning: 30 mm
11. Avstånd till golv: 100-270 mm, (med ben: 100 mm)

Manöverpanelens placering

Manöverpanelen skall placeras med hänsyn till säkerhetsavstånden.

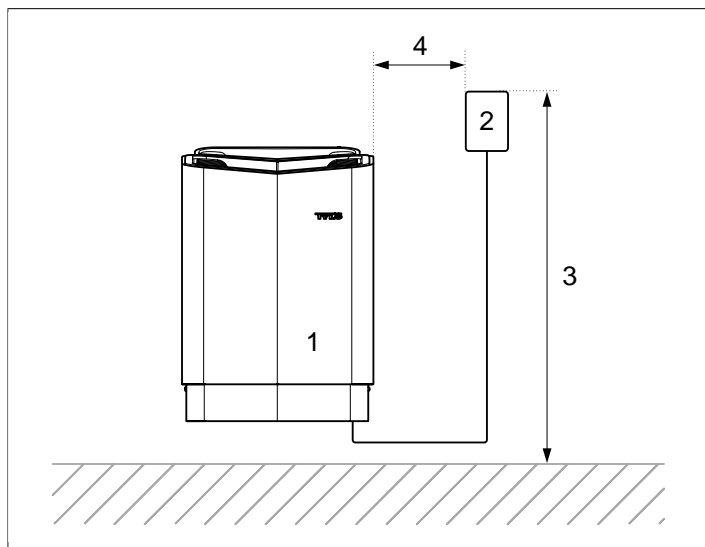


Fig 6: Säkerhetsavstånd manöverpanel

1. Aggregat
2. Manöverpanel
3. Max 900 mm
4. Min 300 mm

Inluftsventilens placering

Placera inluftsventilen rakt genom väggen mitt under aggregatet. Ventilstorlek för en familjebastu ca. 125 cm².

Dörrens luftcirkulation skall samarbeta med varmluften från aggregatet.

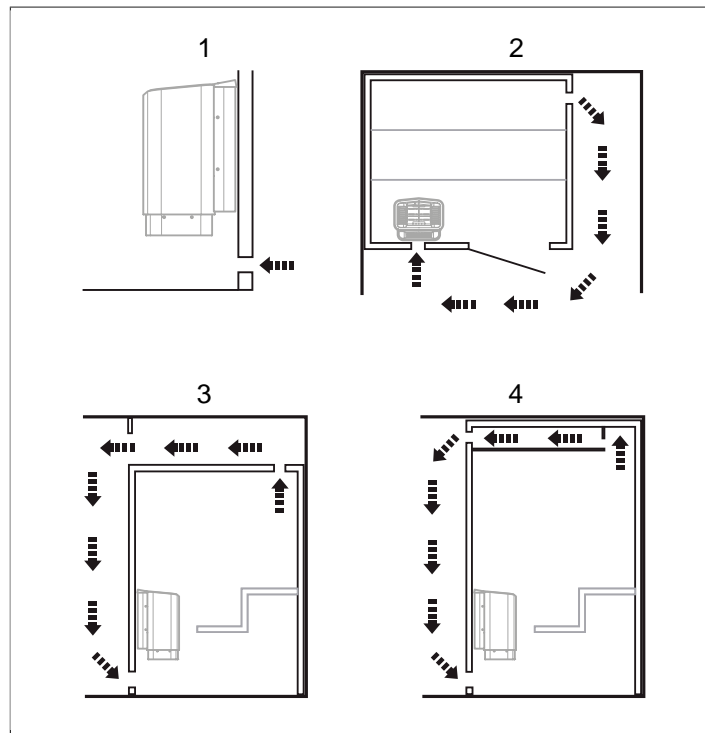


Fig 7: In- och utluftsventilens placering

1. Inluftsventilens placering.
2. Utlufsventilens placering genom bastuvägg.
3. Utlufsventilens placering genom tomrum.
4. Utlufsventilens placering via trumma.

Utlufsventilens placering

⚠ FARA! Utlufsventil skall ej mynna ut i det fria. Detta kan påverka aggregatets temperaturskydd då ventilationsriktningen kan bli omvänd.

⚠ FARA! Eventuellt tomrum ovanför bastutaket får ej vara helt inneslutet, utan måste ha minst ett ventilhål på samma vägg som bastudörren!

Placera utluftsventilen:

- med maximalt avstånd till inluftsventilen, t.ex. i diagonal (se **Fig 7**, sidan 3).
- högt på väggen eller i taket (se **Fig 7**, sidan 3).
- så att den utmynnar till det utrymme som dörr och inluftsventil mynnar till.

Utlufsventilen ska ha samma area som inluftsventilen.

Tillse att utluftsventilen är öppen.

Mekanisk ventilation rekommenderas ej p.g.a. risk för felaktig luftväxling som kan påverka aggregatets temperaturskydd negativt.

INSTALLATION

Installation av bastuaggregat

Förberedelserna för installation görs enklast när aggregatet ligger ner.

För att installera aggregatet:

1. Lägg aggregatet med fronten upp.
2. Lossa skruvarna och öppna luckan (se **Fig 8**, sidan 4).

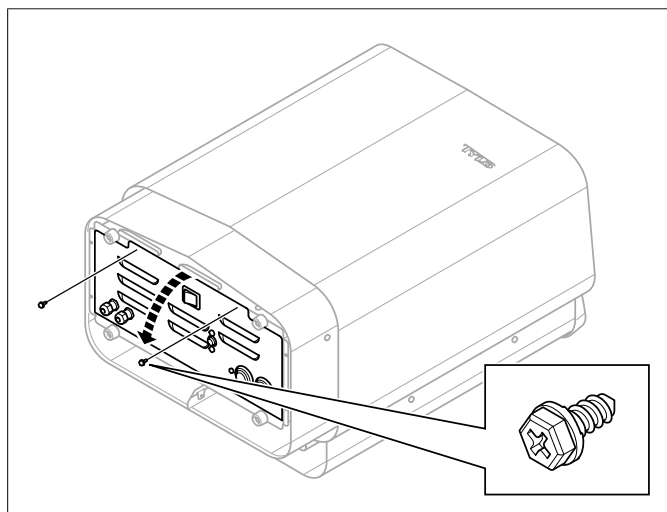


Fig 8: Öppna/stänga luckan

3.



WARNING! Se alltid till att aggregatet ansluts med rätt huvudspänning/fasspänning!

Aggregatet ansluts med vanlig standardledning (Fk eller EKK), godkänd för fast installation.

Eventuell enkelledare (Fk) skyddas i elrör (VP) fram till aggregatet.

Anslut elkabeln (1) i plint (2) (se **Fig 9**, sidan 4) enligt kopplingsschema (se Avsnittet **Anslutning/kopplingsschema**, sidan 8).

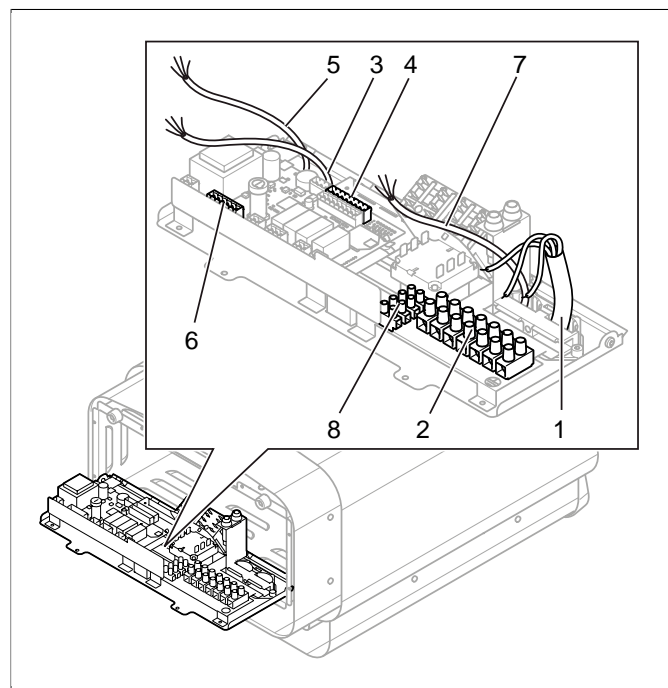


Fig 9: Kretskortet

1. Elkabel
 2. Plint för inkoppling av elkabel
 3. Manöverpanelens kabel
 4. Plint för inkoppling av manöverpanel
 5. Sensorns kabel
 6. Plint för inkoppling av sensor
 7. Eventuell belysningskabel
 8. Plint för eventuell inkoppling av belysning
4. Anslut manöverpanelens kabel (3) i plint (4) (se **Fig 9**, sidan 4) enligt kopplingsschema (se Avsnittet **Anslutning/kopplingsschema**, sidan 8).
 5. Anslut sensorns kabel (5) i plint (6) (se Avsnittet **Anslutning/kopplingsschema**, sidan 8) enligt kopplingsschema (se Avsnittet **Anslutning/kopplingsschema**, sidan 8).
 6. Anslut eventuell kabel till belysning (7) se **Fig 9**, sidan 4 till plint (8) enligt kopplingsschema **Fig 19**, sidan 8.
 7. Stäng luckan och skruva i skruvarna (se **Fig 8**, sidan 4).

8. Montera konsolen och distanserna på väggen enligt måttsättning (se **Fig 10**, sidan 5).

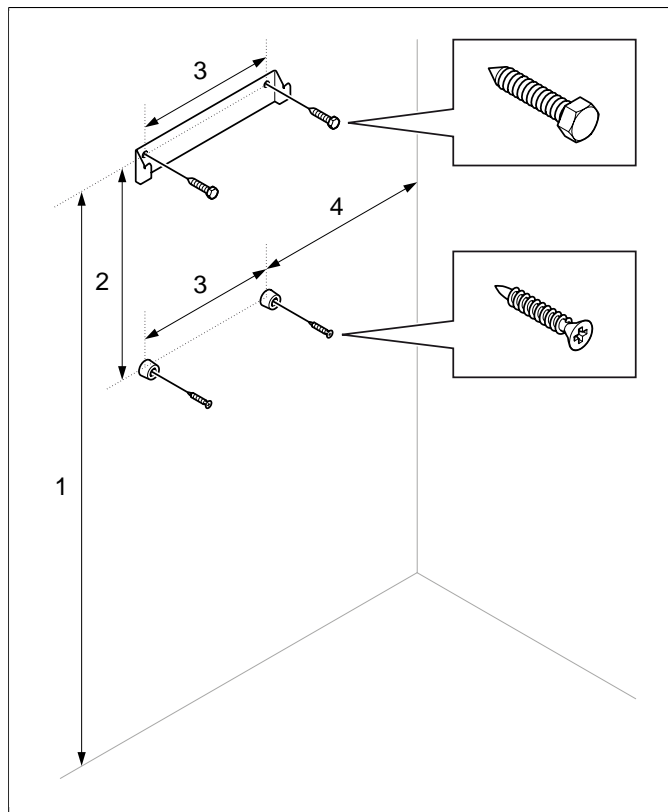


Fig 10: Konsol med skruvar och distanser

- 1. 760 mm
- 2. 280 mm
- 3. 185 mm
- 4. 230 mm (minsta avstånd)

9. Häng upp aggregatet på konsolen (se **Fig 11**, sidan 5).

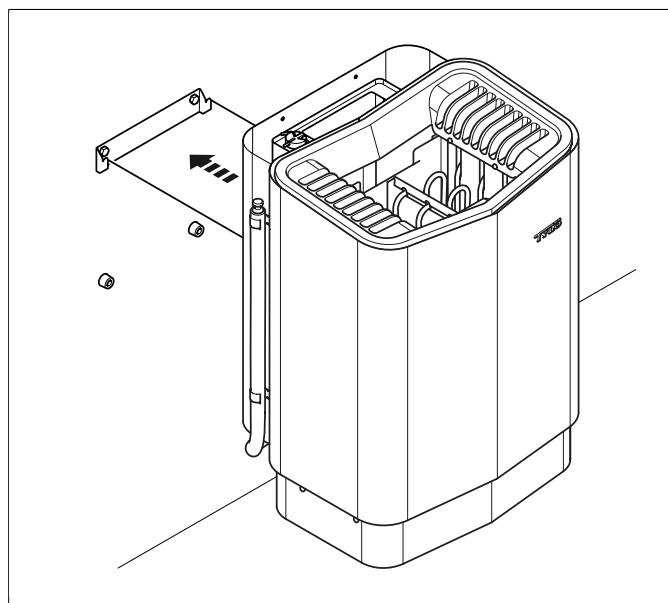


Fig 11: Aggregatet hängs på

10. Montera distanserna mellan aggregatet och väggen (för att hindra aggregatet från att kunna lyftas av) (se **Fig 12**, sidan 5).

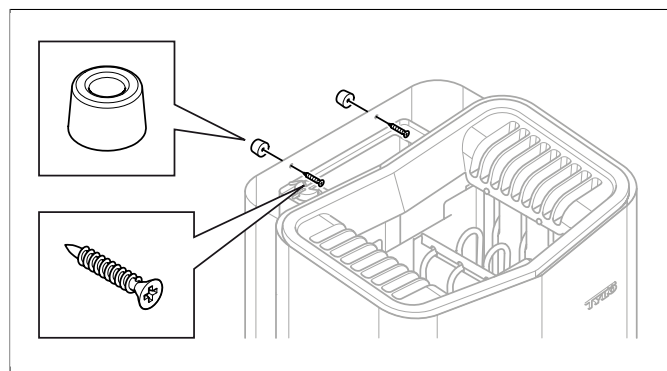


Fig 12: Montera distanserna

11. Montera locket till vattentank, örtsil och doftbehållare/luftfuktare (se **Fig 13**, sidan 5).

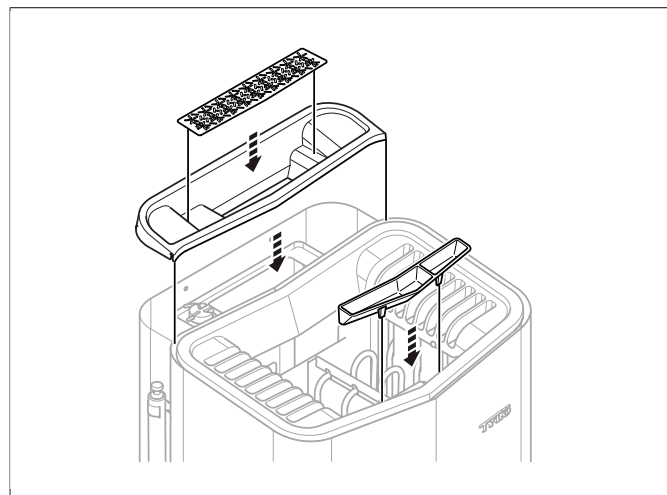


Fig 13: Montering av lock till vattentank, örtsil och doftbehållare/luftfuktare

12. Montera sensorn på väggen se **Fig 14**, sidan 5. Dra skruvarna försiktigt så att kretskortet ej går sönder.

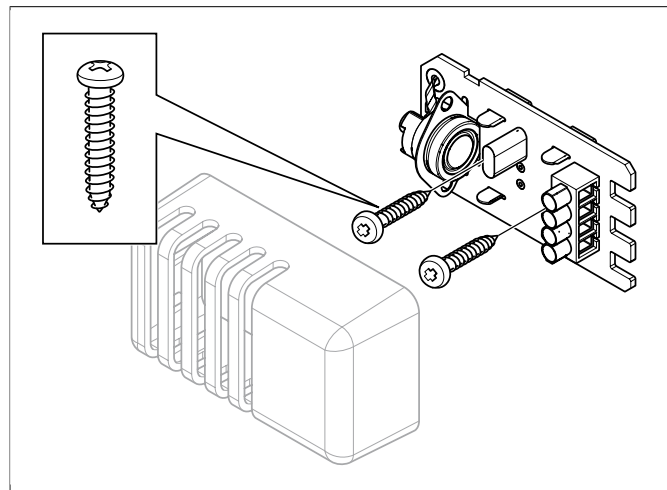


Fig 14: Montering sensorn

Ovanliga spänningar/fas-tal

Vid inkoppling till spänningar eller fas-tal, som inte anges i kopplingschema **Fig 19**, sidan 8, kontakta Tylö kundservice.

Installation av manöverpanelen

Manöverpanelen kan placeras inne i eller utanför bastun. Om manöverpanelen skall placeras inne i ett basturum får den övre kanten placeras högst 90 cm från golvet. Anslutning mellan manöverpanel och bastuaggregat görs med kabel typ 2-LIFYCY 2X2X0, 2 mm Twisted Pair.

För att montera manöverpanelen:

1. Lossa låsskruven och dela på panelen och bakstycket (se **Fig 15**, sidan 6 pos 1).

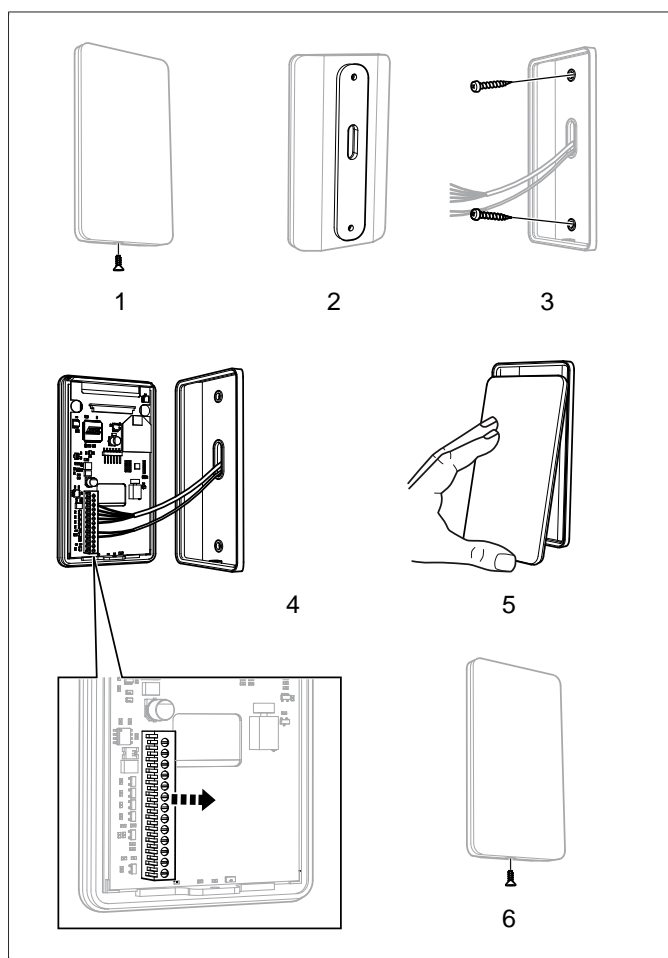


Fig 15: Montering av manöverpanelen

1. Lossa låsskruven
 2. Tättningssliten
 3. Montering på vägg
 4. Plinten
 5. Skjut på panelens glasparti
 6. Skruva fast låsskruven
2. Klistra på tätningsslit på bakstycke (se **Fig 15**, sidan 6 pos 2).
 3. Skruva upp bakstycket på lämplig plats så att elektriska kablar passerar genom avsedd öppning. Notera att hålet för fixeringskruven skall vara i nederkant (se **Fig 15**, sidan 6 pos 3).

Alternativ kabeldragning: t. ex. utanpåliggande kabeldragning: om man har utanpåliggande kablar behöver man borra ett litet hål i underkant av plasthöljet så att kabeln kan gå in den vägen (se **Fig 16**, sidan 6).

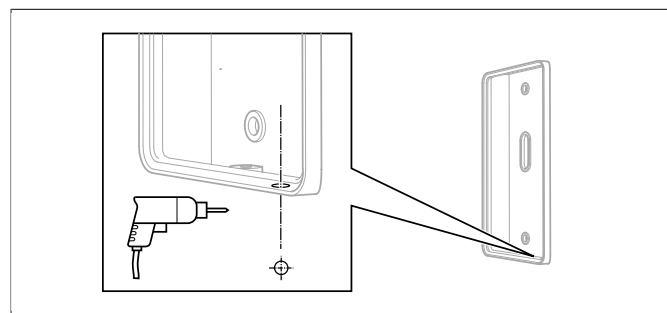


Fig 16: Alternativ kabeldragning

4. Skruva fast ledningar i plinten enligt kopplingschemat (se **Fig 15**, sidan 6 pos 4). För att förenkla inkopplingen kan den avlånga plinten lossas från krets kortet när man skruvar dit sladdarna. Dra plinten rakt ut, vicka ej av den p.g.a. risk för skada på stift (se **Fig 15**, sidan 6 detaljbild).
5. Skjut på manöverpanelens glasparti underifrån och håll på plats (se **Fig 15**, sidan 6 pos 5).
6. Skruva fast låsskruven i underkant (se **Fig 15**, sidan 6 pos 6).

Extern ON/OFF-brytare (tillval)

Den externa ON/OFF-brytaren placeras på valfritt avstånd från manöverpanelen.

Brytaren ansluts med svagströmsledning (se **Fig 17**, sidan 6 pos 4).

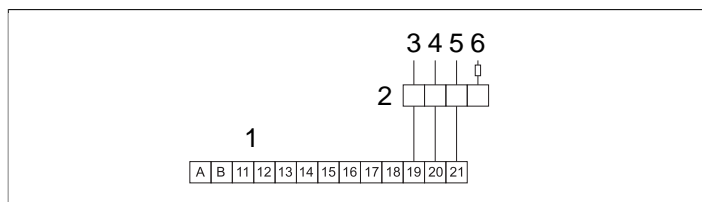


Fig 17: Kopplingschema för extern ON/OFF-brytare

1. h2
2. Extern ON/OFF-brytare (tillval)
3. Röd
4. Vit
5. Svart
6. Svart

Vid flera externa ON/OFF-brytare skall de parallellkopplas. Flera individuella enheter kan startas respektive stoppas via en och samma externbrytare.



NOTERA! Manöverpanel kan även anslutas till annan utrustning som kan ge en impuls eller konstant slutning.

Plint (-)21 är till för indikering för att t.ex. badgäster skall kunna se status på manöverpanel (inbyggd i Tylö externbrytare/momentan). Funktionen för detta är:

- När aggregatet är oprogrammerat: Ingen diod lyser. Vid tryck går aggregatet till *On* och en fast diod lyser på externbrytaren.
- När aggregatet är programmerat men *Off*: Diod blinkar långsamt. Vid tryck startar aggregatet. Dioden lyser konstant.
- När aggregatet är i ett *Standby*-program: Diod blinkar snabbt. Vid tryck övergår aggregatet från *Standby* till *On*, dioden lyser konstant. Indikering skall kopplas mellan (+)19 och (-)21, (3 V/ DC max 0,3w 100mA).

Extra manöverpanel (tillval)

Extra manöverpaneler (h2) kan kopplas in som tillval.



WARNING! Vid installation av extra manöverpanel skall aggregatet göras strömlöst. Efter inkoppling av extra manöverpanel slås strömmen på igen och systemet är färdigt att tas i bruk.

Extra manöverpanel kopplas seriellt från plint A resp B på manöverpanel till plint A resp B på extra manöverpanel. Spänningsmatning kopplas från plint +11 och -12 på manöverpanel till resp plin +11 -12 på extra manöverpanel (se **Fig 18**, sidan 7).

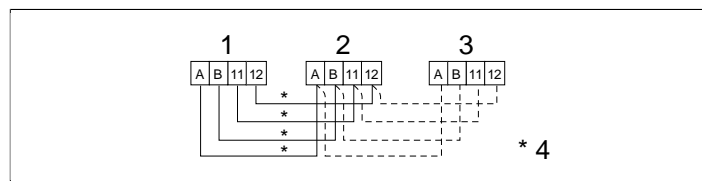


Fig 18: Kopplingsschema extra manöverpanel

1. Aggregat
2. Manöverpanel
3. Extra manöverpanel
4. 4 x 0,2 mm² (AWG 24), seriekoppling

ANSLUTNING/KOPPLINGSSCHEMA

Effekt kW	Spänning volt	Strömstyrka amp	Ledningsarea mm ²
6,6	400V 3N~	10	1,5
8	400V 3N~	12	2,5

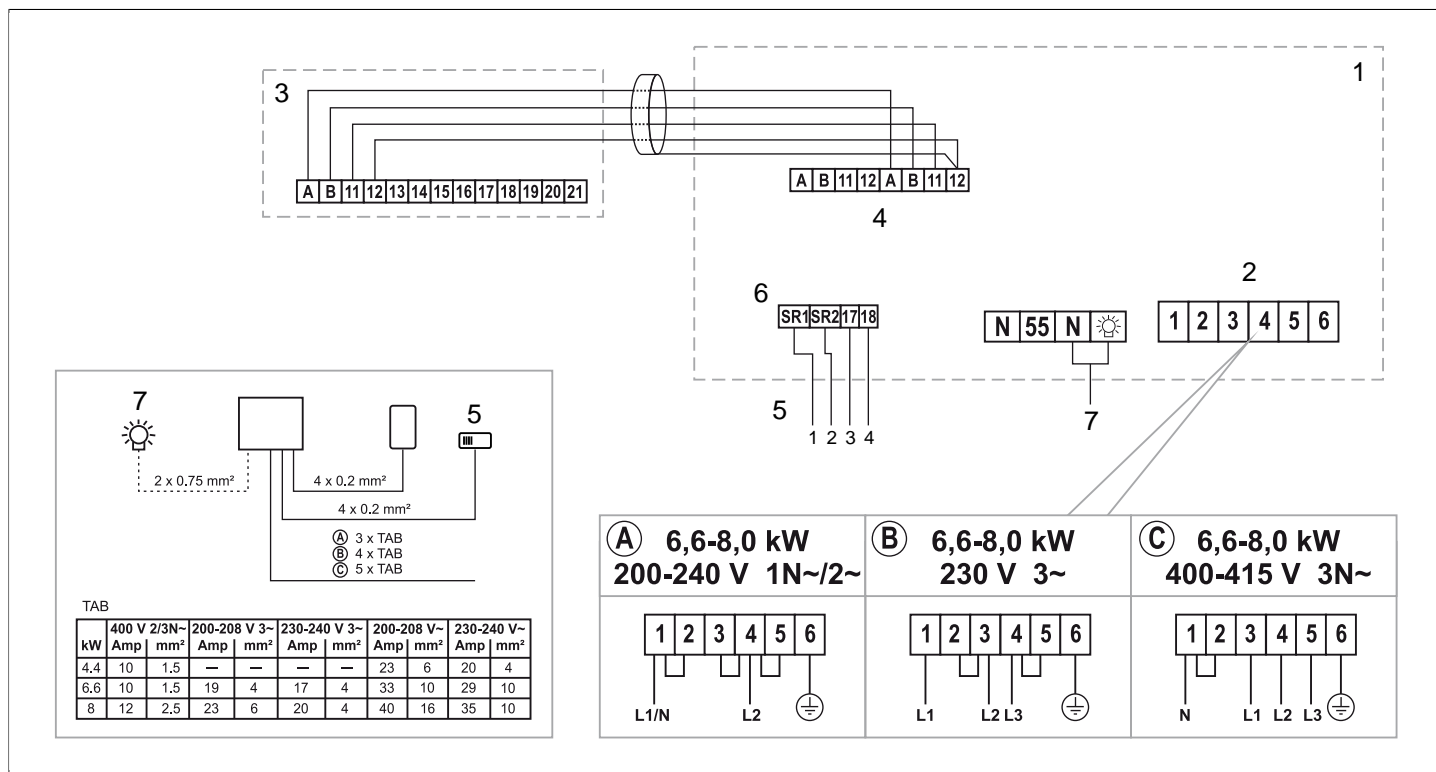


Fig 19: Kopplingschema

1. Aggregat
2. Plint för inkoppling av elkabel
3. Manöverpanel
4. Plint för inkoppling av manöverpanel
5. Sensor/sensorkabel
6. Plint för inkoppling av sensor
7. Belysning / plint för inkoppling av belysning

EGENKONTROLL AV INSTALLATION

För att kontrollera installationen:

1. Slå på aggregatet (se Bruksanvisning).
2. Försäkra dig om att manöverpanelen lyser .
3. Starta aggregatet (se Bruksanvisning).
4. Kontrollera att alla de tre rörelementen går igång (blir röda).

TYLÖ®

ENGLISH

INSTALLATION GUIDE

SENSE COMBI

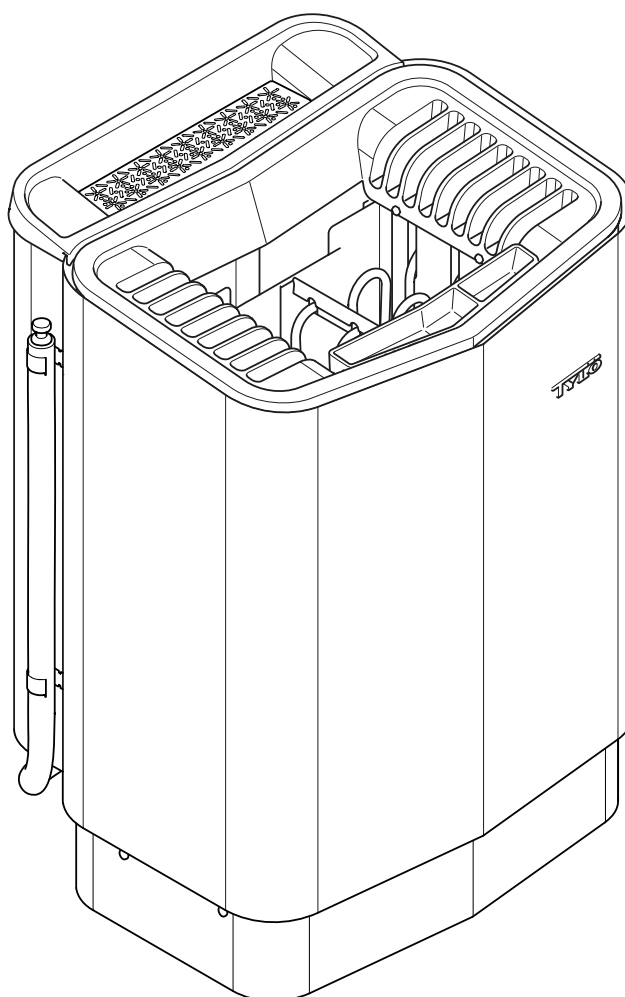


TABLE OF CONTENTS

Before installation	1
Parts	1
Installation requirements	1
Installation tools	2
Planning installation	2
Installation	4
Sauna heater installation	4
Installation of control panel	6
External ON/OFF switch (option)	7
Extra control panel (option)	7
Connection/wiring diagram	8
Checking installation	9



Keep this user guide!

In the event of any problems, please contact the retailer where you purchased the equipment.

© This publication may not be reproduced, in part or in whole, without the written permission of Tylö. Tylö reserves the right to make changes in materials, construction and design.

BEFORE INSTALLATION

Parts

Check that the following parts are included in the packaging:

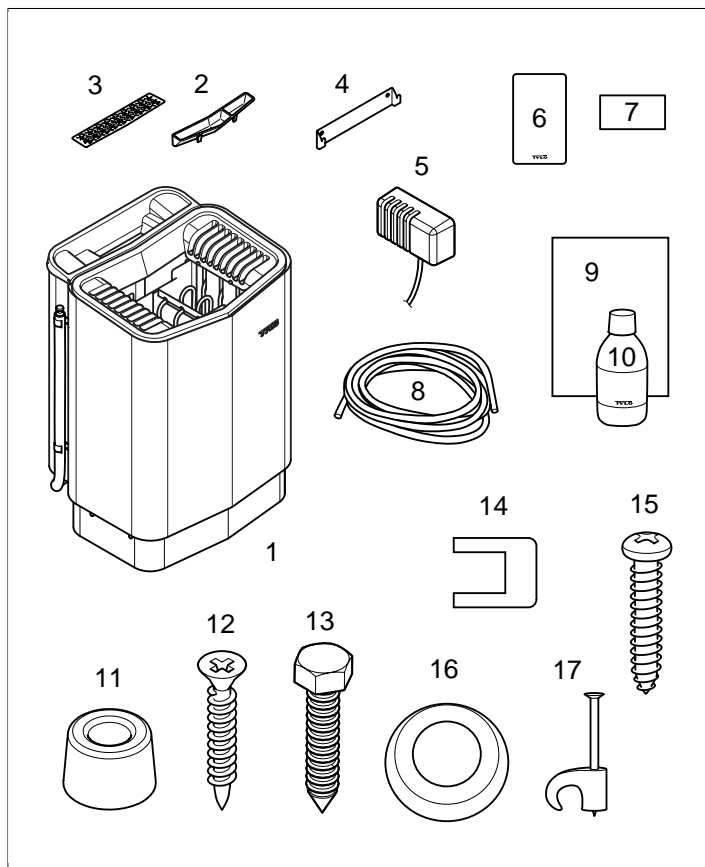


Figure 1: Sauna heater parts

1. Sauna heater
2. Herb bowl/air humidifier
3. Herb bowl
4. Brackets
5. Sensor/temperature cut-out C-P, cable length 4 m
6. Control panel
7. Warning sticker in ten languages
8. Cable between heater and control panel, 2-LIFYCY TP 2X2X0.2 mm² x 1
9. Fragrance holder
10. Sauna fragrance Lavender 10 ml x 1
11. Spacers x 4
12. Screws x 4
13. Bracket screws x 2
14. Connectors x 3
15. Screws RXS/A2 PHIL B6x25 x 2 pcs
16. Cable bushing Membrane 107-099 x 1
17. Clips TC (5-7) x 10 pcs

Contact your dealer if anything is missing.

Installation requirements

For detailed instructions concerning sauna construction/ventilation etc., go to: <http://www.tylo.se/byggabastu> and download this document: "Building a sauna.pdf".

To ensure safe use of the heater, check that the following criteria are met:

- The sauna cabin should meet the requirements for *ceiling height* and *dimensions* according to: "Building a sauna.pdf".
- The sauna cabin should meet the requirements for *insulation* and *materials* according to: "Building a sauna.pdf".
- Cable (EKK) or electrical ducting for connecting the heater must be run on the outside of the heat insulation.
- Cable installation must be correctly performed (see The section called **Connection/wiring diagram**, Page 8).
- Fuse size (A) and power cable size (mm²) must be suitable for the heater (see The section called **Connection/wiring diagram**, Page 8).
- The sauna ventilation must comply with the instructions in this manual (see The section called **Positioning the inlet vent**, Page 3, The section called **Positioning the outlet vent**, Page 4).
- The position of the sauna heater, control panel and sensors must comply with the instructions in this manual.
- The heater output (kW) must be suitable for the sauna volume (m³) (see **Table 1**, Page 1). The minimum and maximum volumes must not be exceeded.

NOTE! A brick wall without heat insulation increases the warm-up time. Each square metre of plastered ceiling or wall surface equals an additional 1.2–2 m³ of sauna volume.

Table 1: Output and sauna volume

Output kW	Sauna volume min./max. m ³
6,6	4-8
8	6-12

DANGER! Incorrect ventilation or heater positioning can lead to the wooden panels drying out, posing a fire risk in certain circumstances.

DANGER! Insufficient insulation of the sauna cabin can pose a fire risk.

DANGER! Use of the wrong materials in the cabin, such as chipboard, plasterboard etc., can pose a fire risk.

DANGER! The heater must be connected by a qualified electrician according to the applicable regulations.

Installation tools

The following tools and materials are needed for installation and connection:

- spirit level,
- adjustable spanner,
- electric drill,
- screwdriver.

Planning installation

Before starting to install your sauna heater:

- Plan where to position the sauna heater (see The section called **Positioning the heater - normal installation**, Page 2).
- Plan where to position the control panel (see The section called **Positioning the control panel**, Page 3).
- Plan where to position the sensor (see **Figure 3**, Page 2 and **Figure 5**, Page 3).
- Position the inlet vent (see The section called **Positioning the inlet vent**, Page 3).
- Position the outlet vent (see The section called **Positioning the outlet vent**, Page 4).

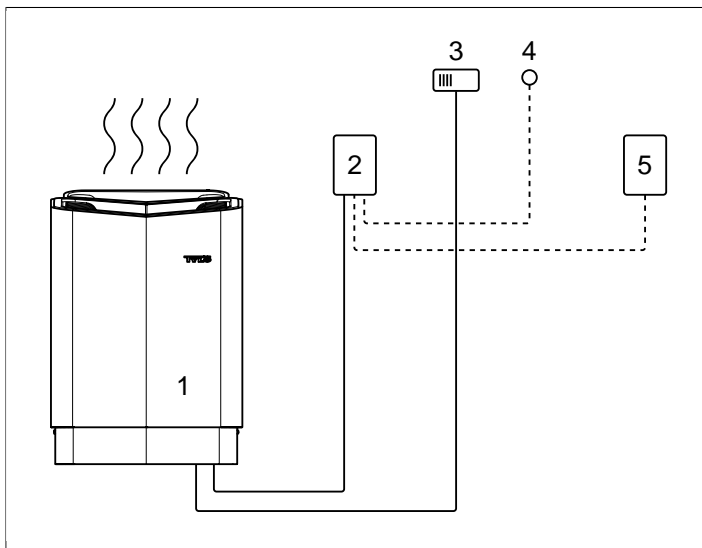


Figure 2: Schematic diagram of installation

1. Sauna heater
2. Control panel
3. Sensor
4. External on/off switch (option)
5. Extra control panel (option)

Positioning the heater - normal installation



DANGER! More than one heater can be installed in the same sauna cabin.

Position the sauna heater:

- on the same wall as the door (or the side wall if very close to the door wall). The heater can also be positioned in a recess (see **Figure 5**, Page 3).
- at a safe distance from the floor, side walls and interior fittings (see **Figure 3**, Page 2).

Position the sensor according to the diagram (see **Figure 3**, Page 2).

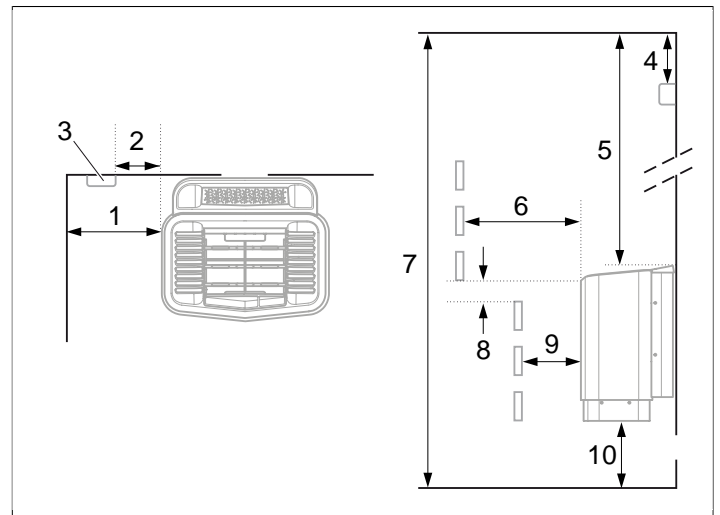


Figure 3: Positioning the heater - normal installation

1. Minimum distance from side wall: 110 mm
2. Sensor position: 200 mm from heater
3. Sensor
4. Sensor position: 40 mm from ceiling, regardless of ceiling height
5. Minimum distance from ceiling: 1030 mm
6. Minimum distance from interior fittings: 100 mm
7. Minimum ceiling height: 1900 mm
8. Minimum distance: 20 mm
9. Minimum distance from interior fittings: 30 mm
10. Distance from floor: 100-270 mm (with legs: 100 mm)

If the wall that the sensor is to be installed on is made of highly heat absorbing material (e.g. concrete, brick) or of toughened glass, the sensor can be installed directly above the heater (above the centreline of the heater as seen from the front and side see **Figure 4**, Page 3).

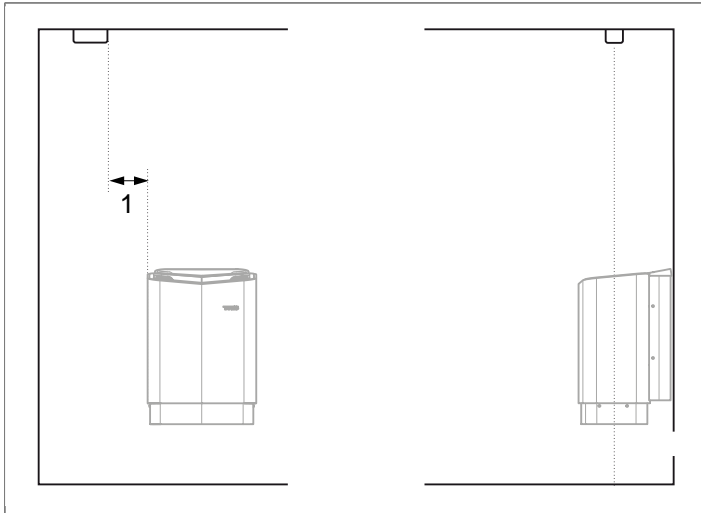


Figure 4: Sensor installation on ceiling on centreline of heater as seen from the front and side

1. 200 mm

Positioning the heater - recess installation

To position the sauna heater in a recess:

1. Position the heater at a safe distance from the floor, side walls and interior fittings (see **Figure 5**, Page 3).
2. Position the sensor according to the diagram (see **Figure 5**, Page 3).

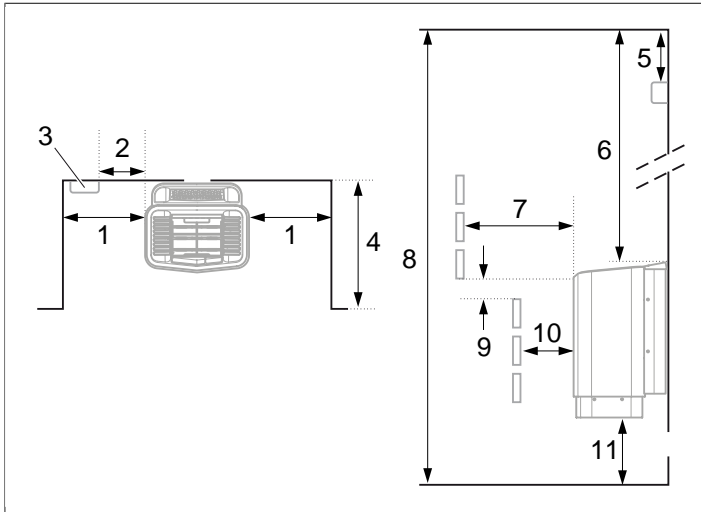


Figure 5: Positioning the heater - recess installation

1. Minimum distance from side wall: 200 mm
2. Sensor position: 200 mm from heater
3. Sensor
4. Max. 1000 mm
5. Sensor position: 40 mm from ceiling, regardless of ceiling height
6. Minimum distance from ceiling: 1030 mm
7. Minimum distance from interior fittings: 100 mm
8. Minimum ceiling height: 1900 mm
9. Minimum distance: 20 mm
10. Minimum distance from interior fittings: 30 mm
11. Distance from floor: 100-270 mm (with legs: 100 mm)

Positioning the control panel

The control panel must be correctly positioned with regard to safety distances.

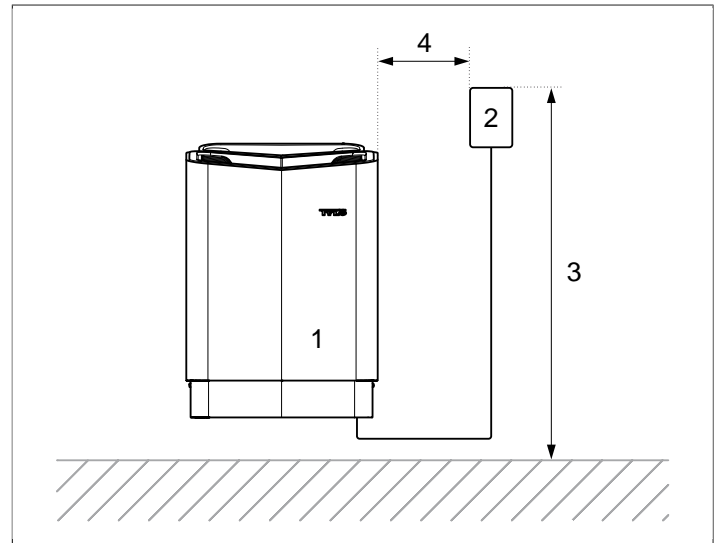


Figure 6: Safety distance, control panel

1. Heater
2. Control panel
3. Max. 900 mm
4. Min. 300 mm

Positioning the inlet vent

Install the inlet vent straight through the wall under the centreline of the heater. Vent size for a family sauna approx. 125 cm².

The air circulation from the door must concord with the hot air circulation from the heater.

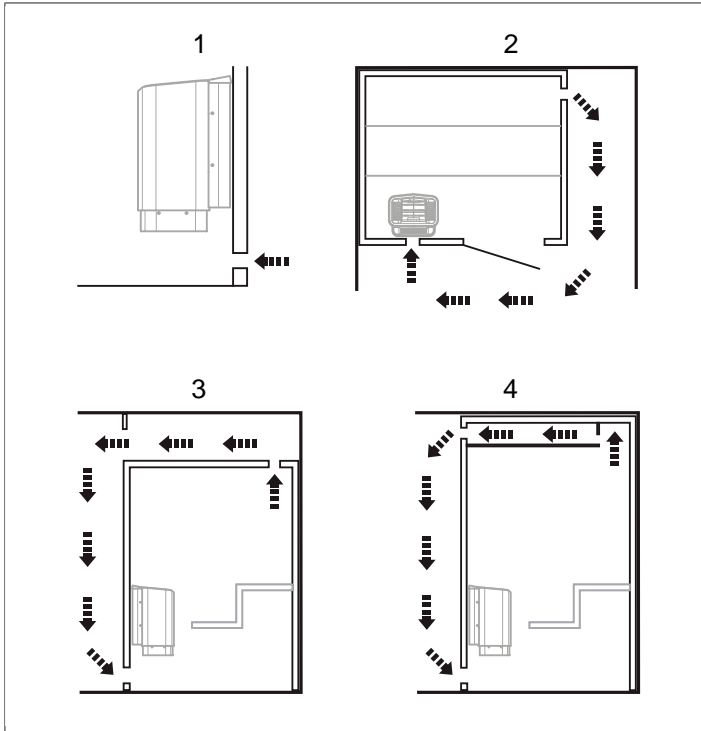


Figure 7: Positioning the inlet and outlet vents

1. Inlet vent position.
2. Outlet vent position through the sauna wall.
3. Outlet vent position through the cavity.
4. Outlet vent position via duct.

Positioning the outlet vent



DANGER! The outlet vent must not lead outdoors. This could cause the ventilation direction to be reversed, which may negatively affect the heater temperature cut-out.



DANGER! Any gap above the sauna ceiling should not be sealed without leaving at least one vent hole on the same wall as the sauna door.

Position the outlet vent

- at the maximum possible distance from the inlet vent, e.g. diagonally (see **Figure 7**, Page 4).
- high on the wall or in the ceiling (see **Figure 7**, Page 4).
- so that it vents into the space the door and inlet vent open into.

The outlet vent must have the same area as the inlet vent.

Ensure that the outlet vent is open.

Mechanical ventilation is not recommended due to the risk of poor air exchange, which can negatively affect the heater temperature cut-out.

INSTALLATION

Sauna heater installation

It is easiest to prepare for installation with the heater lying down.

To install the heater:

1. Lay the heater down front upwards.
2. Slacken the screws and open the cover (see **Figure 8**, Page 4).

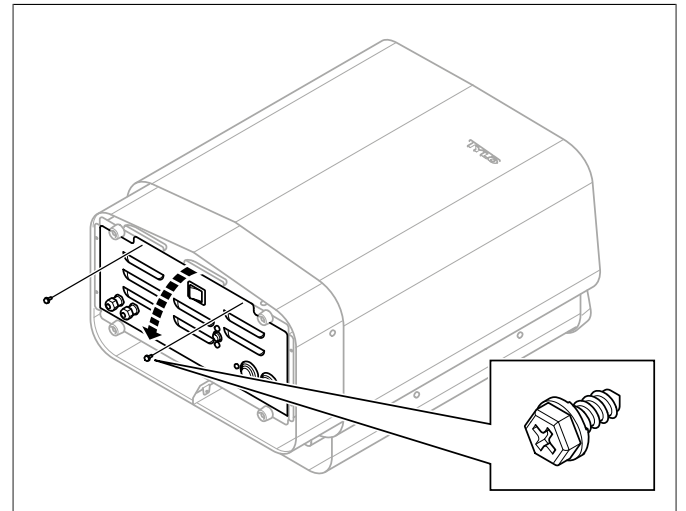


Figure 8: Opening/closing the cover

3.



WARNING! Always check that the heater is connected to the correct main/phase voltage.

Connect the heater using standard wiring (Fk or EKK) approved for fixed installation.

Any single wires (Fk) must be protected in electrical conduits (VP) to the heater.

Connect the electrical cable (1) to terminal (2) (see **Figure 9**, Page 5) according to wiring diagram (see The section called **Connection/wiring diagram**, Page 8).

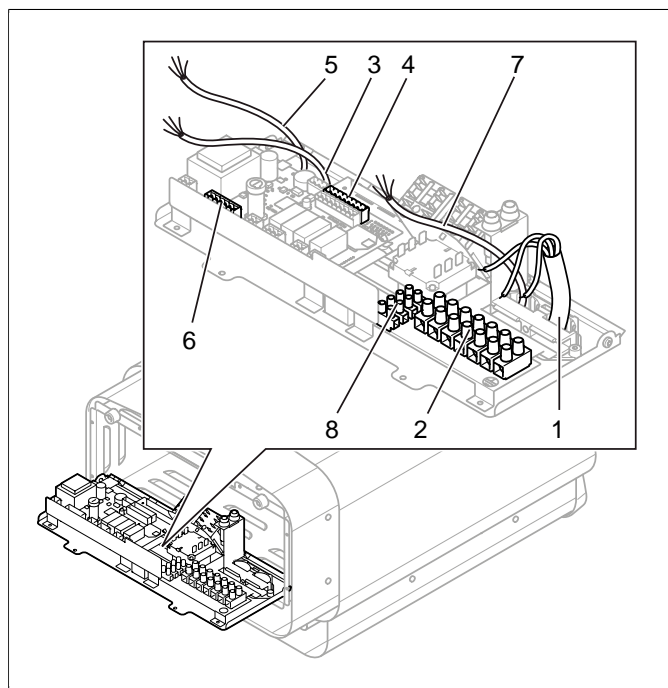


Figure 9: Circuit board

1. Electrical cable
 2. Terminal for connection of electrical cable
 3. Control panel cable
 4. Terminal for connection of control panel
 5. Sensor cable
 6. Terminal for connection of sensor
 7. Light cable (if relevant)
 8. Terminal for connection of light (if relevant)
4. Connect the control panel cable (3) to terminal(4) (see **Figure 9**, Page 5) according to wiring diagram (see The section called **Connection/wiring diagram**, Page 8).
 5. Connect the sensor cable (5) on the terminal (6) (see The section called **Connection/wiring diagram**, Page 8) according to the wiring diagram (see The section called **Connection/wiring diagram**, Page 8).
 6. Connect light cable (if relevant) (7) see **Figure 9**, Page 5 to terminal (8) according to the wiring diagram **Figure 19**, Page 8.
 7. Close the cover and tighten the screws (see **Figure 8**, Page 4).

8. Attach the bracket and spacers to the wall following the specified dimensioning (see **Figure 10**, Page 5).

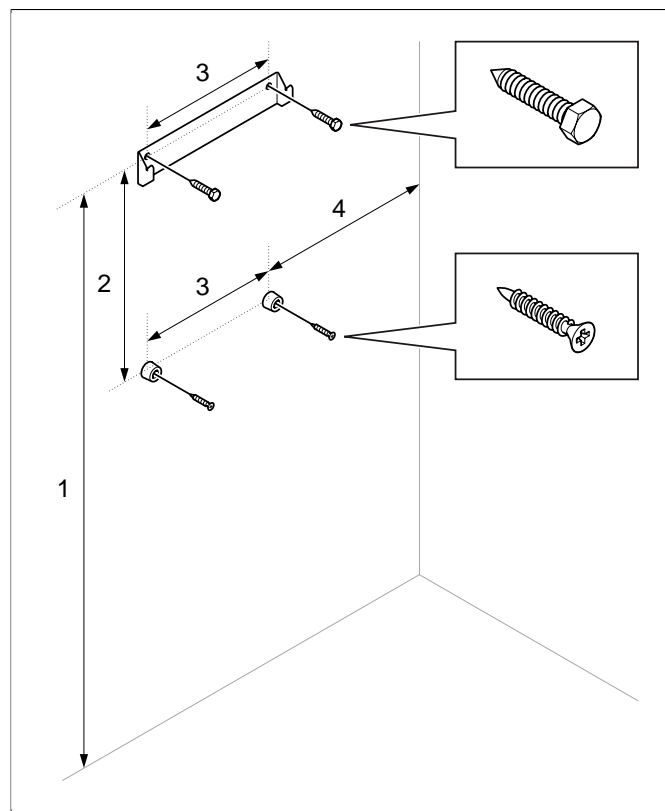


Figure 10: Bracket with screws and spacers

1. 760 mm
 2. 280 mm
 3. 185 mm
 4. 230 mm (minimum distance)
9. Hang the heater on the bracket (see **Figure 11**, Page 5).

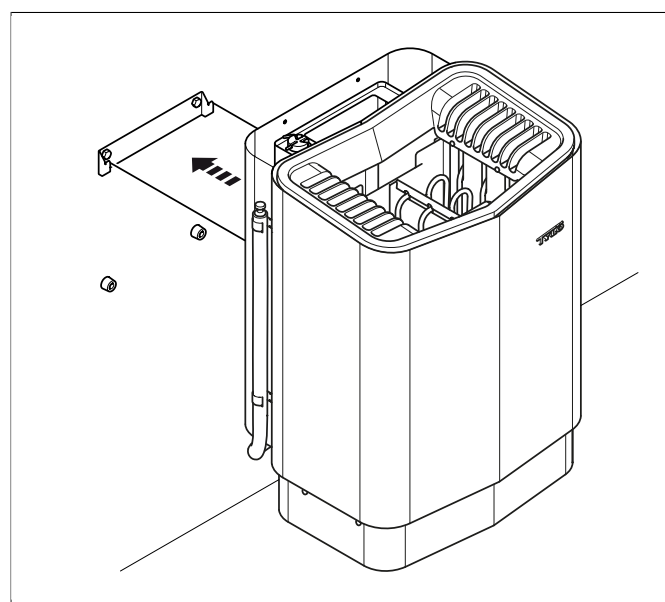


Figure 11: Hang the heater up.

10. Fit the spacers between heater and wall (to prevent the heater from being lifted off) (see **Figure 12**, Page 6).

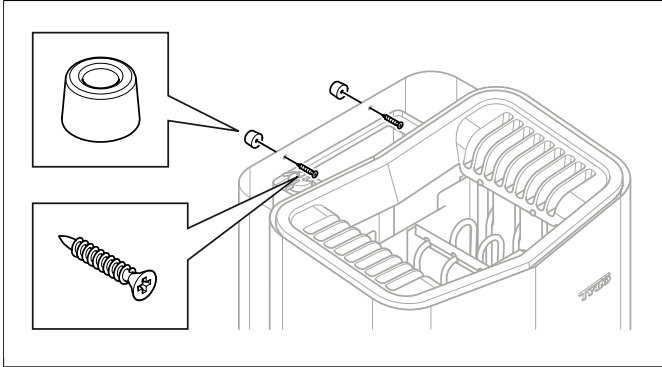


Figure 12: Fit spacers

11. Fit the cover for the water reservoir, herb grille and fragrance holder/air humidifier (see **Figure 13**, Page 6).

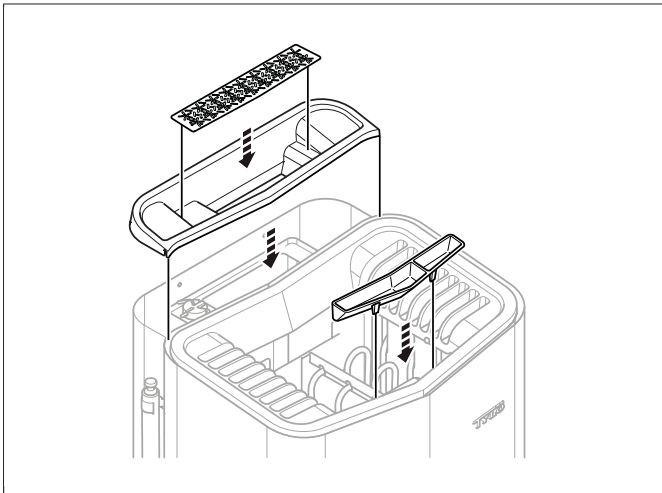


Figure 13: Fitting the cover for the water reservoir, herb grille and fragrance holder/air humidifier

12. Install the sensor on the wall see **Figure 14**, Page 6.
Tighten the screws carefully to avoid breaking the circuit board.

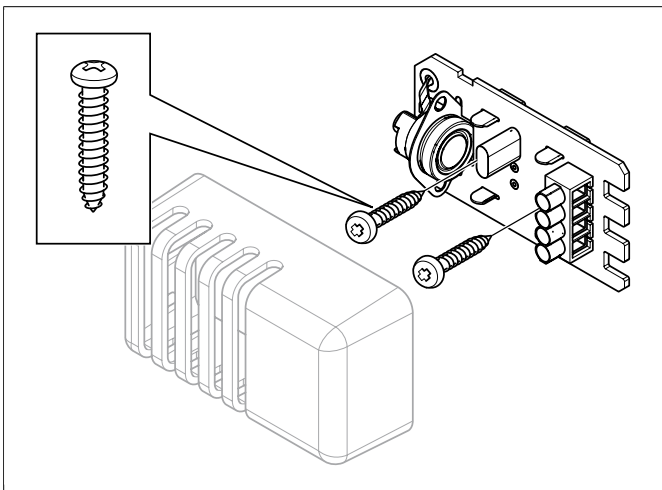


Figure 14: Installing the sensor

Unusual voltages/numbers of phases

Before connecting to voltages or numbers of phases not listed in the wiring diagram **Figure 19**, Page 8, contact Tylö Customer Service.

Installation of control panel

The control panel can be installed inside or outside the sauna. If installing it inside, the upper edge must not be more than 90 cm from the floor. Use a type 2-LIFYCY 2X2X0.2 mm Twisted Pair cable to connect control panel to heater.

To install the control panel:

1. Slacken the lock screw and split the panel and back piece (see **Figure 15**, Page 6 pos 1).

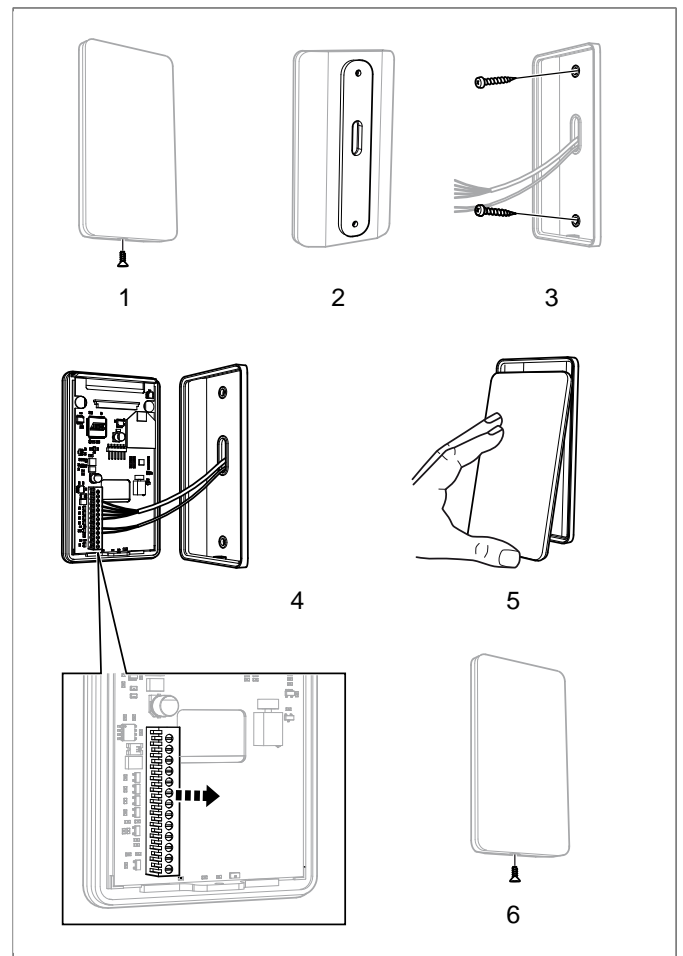


Figure 15: Installing the control panel

1. Slacken the lock screw
 2. Seal
 3. Mounting on wall
 4. Terminal
 5. Slide on the panel's glass element
 6. Tighten the lock screw
2. Glue the seal onto the back piece (see **Figure 15**, Page 6 pos 2).
3. Mount the back piece leaving sufficient room for electrical cables to pass through their openings. Note that the hole for the retaining screw must be at the bottom (see **Figure 15**, Page 6 pos 3).

Alternative cabling: e.g. external cabling: drill a small hole in the bottom edge of the plastic cover for external cabling, for the cable to go into the wall (see **Figure 16**, Page 7).

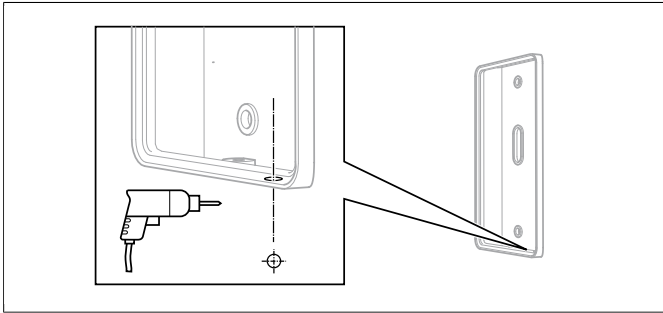


Figure 16: Alternative cabling

4. Screw the wires onto the terminals according to the wiring diagram (see **Figure 15**, Page 6 pos 4). To simplify connection, the long terminal can be removed from the circuit board when screwing on the wires. Pull the terminal straight out, do not bend it to avoid damage (see **Figure 15**, Page 6 detailed picture).
5. Slide on the control panel glass element from the bottom, and hold in place (see **Figure 15**, Page 6 pos 5).
6. Tighten the lock screw in the bottom edge (see **Figure 15**, Page 6 pos 6).

External ON/OFF switch (option)

The external ON/OFF switch can be positioned at any distance from the control panel.

Connect the switch using low voltage wire (see **Figure 17**, Page 7 pos 4).

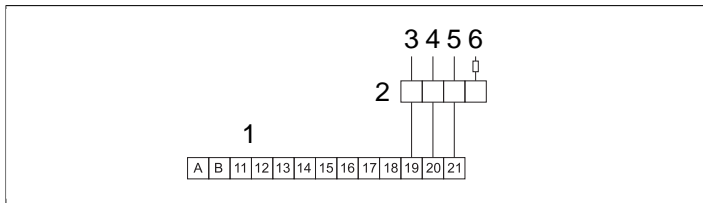


Figure 17: Wiring diagram for external ON/OFF switch

1. h2
2. External ON/OFF switch (option)
3. Red
4. White
5. Black
6. Black

Additional ON/OFF switches must be connected in parallel. Several individual units can be started or stopped via a single external switch.

NOTE! The control panel can also be connected to other appliances which give impulse or constant activation.

Terminal (-)21 is for indication - e.g. to show users status on the control panel (built-in to Tylö external switches/impulse). The function for this is:

- When the heater is unprogrammed: No diode lit. When pressed, the heater will go to *On* and a steady diode light will show on the external switch.
- When the heater is programmed but *Off*. The diode will flash slowly. When pressed, the heater will start. The diode will show a steady light.
- When the heater is in *Standby*-program: The diode will flash rapidly. When pressed, the heater will switch from *Standby* to *On*, and the diode will be on constantly. Indication must be connected between (+)19 and (-)21, (3 V/DC max 0.3W 100mA).

Extra control panel (option)

Extra control panels (h2) can be connected as an option.

WARNING! When installing an extra control panel, the heater must be disconnected from the mains. After an extra panel has been connected, reconnect to the mains and the system is ready for use.

The control panel can be connected in serial from terminal A or B on the panel to A or B on the extra panel. Voltage can be connected from terminal +11 and -12 on the control panel to terminals +11 and -12 on the extra panel (see **Figure 18**, Page 7).

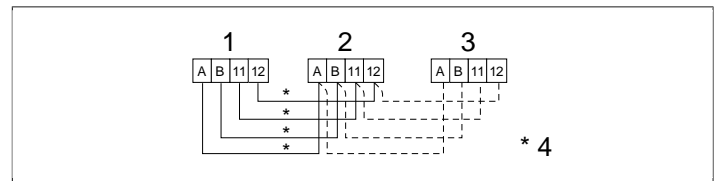


Figure 18: Wiring diagram, extra control panel

1. Heater
2. Control panel
3. Extra control panel
4. 4 x 0.2 mm² (AWG 24), serial connection

CONNECTION/WIRING DIAGRAM

Output kW	Voltage	Amperage	Wiring area mm ²
6,6	400V 3N~	10	1,5
8	400V 3N~	12	2,5

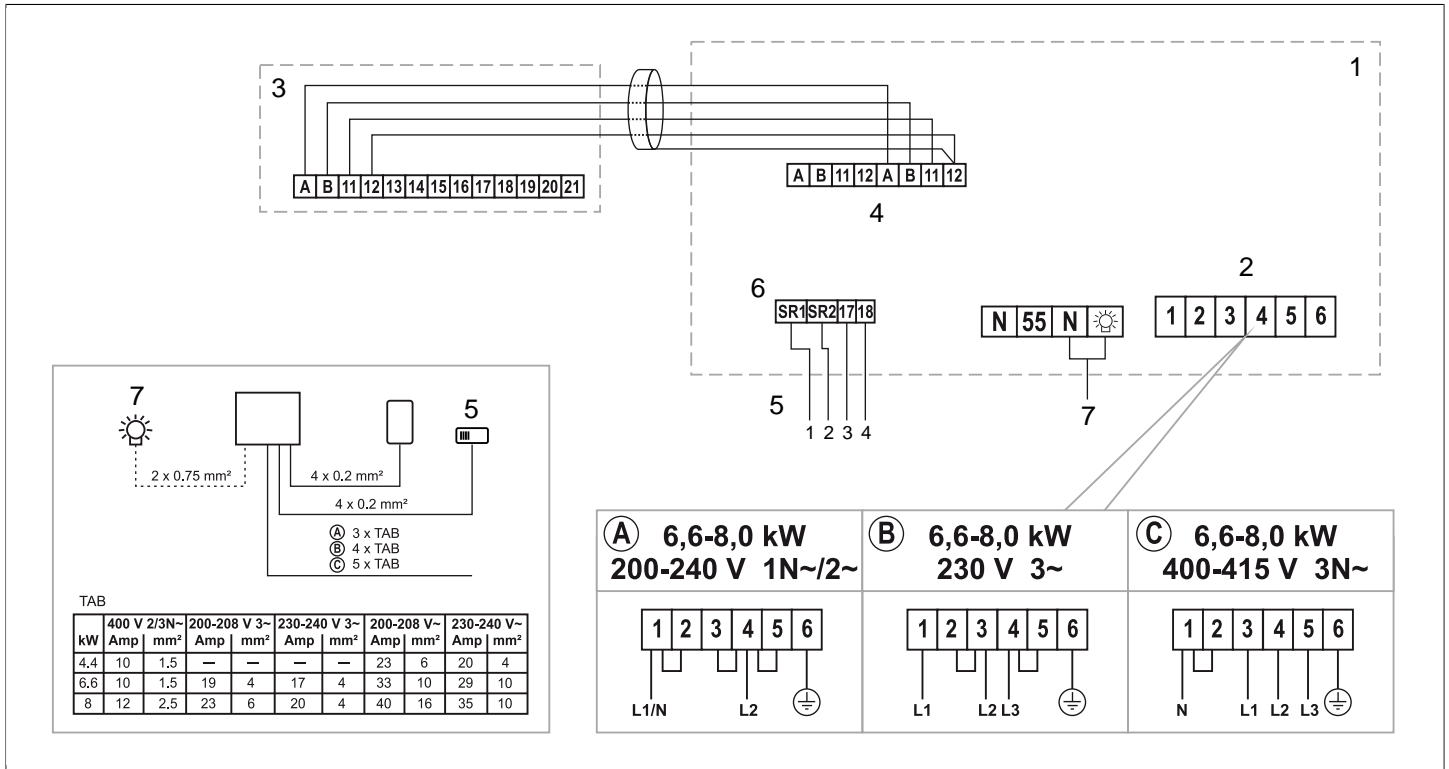


Figure 19: Wiring diagram

1. Heater
2. Terminal for connection of electrical cable
3. Control panel
4. Terminal for connection of control panels
5. Sensor/sensor cable
6. Terminal for connection of sensor
7. Light/terminal for connection of light

CHECKING INSTALLATION

To check the installation:

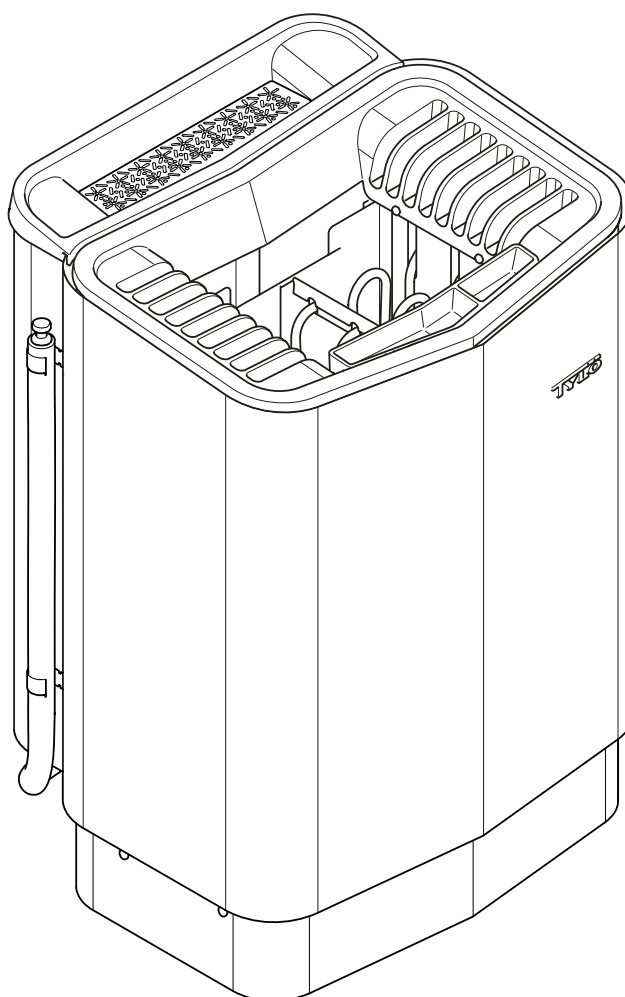
1. Switch heater on (see User Guide).
2. Check that the control panel lights up .
3. Start the heater (see User Guide).
4. Check that all three tubular elements start to heat up (go red).

TYLÖ®

DEUTSCH

INSTALLATIONSANLEITUNG

SENSE COMBI



INHALTSVERZEICHNIS

Vor der Installation	1
Teile	1
Anforderungen an die Installation	1
Werkzeug für die Installation	2
Planung der Installation	2
Installation	4
Installation des Saunaofens	4
Installation des Kontrollgeräts	6
Externer ON/OFF-Schalter (optional)	7
Zusätzliches Kontrollgerät (optional)	7
Anschluss/Schaltplan	8
Eigenkontrolle der Installation	9



Diese Gebrauchsanweisung bitte aufheben!

Falls Probleme auftreten sollten, wenden Sie sich bitte an den Händler, bei dem Sie das Gerät gekauft haben.

© Vollständiger oder auszugsweiser Nachdruck ist ohne schriftliche Genehmigung von Tylö nicht erlaubt. Recht auf Änderungen von Material, Konstruktion und Design vorbehalten.

VOR DER INSTALLATION

Teile

Vergewissern Sie sich, dass sich folgende Teile in der Verpackung befinden:

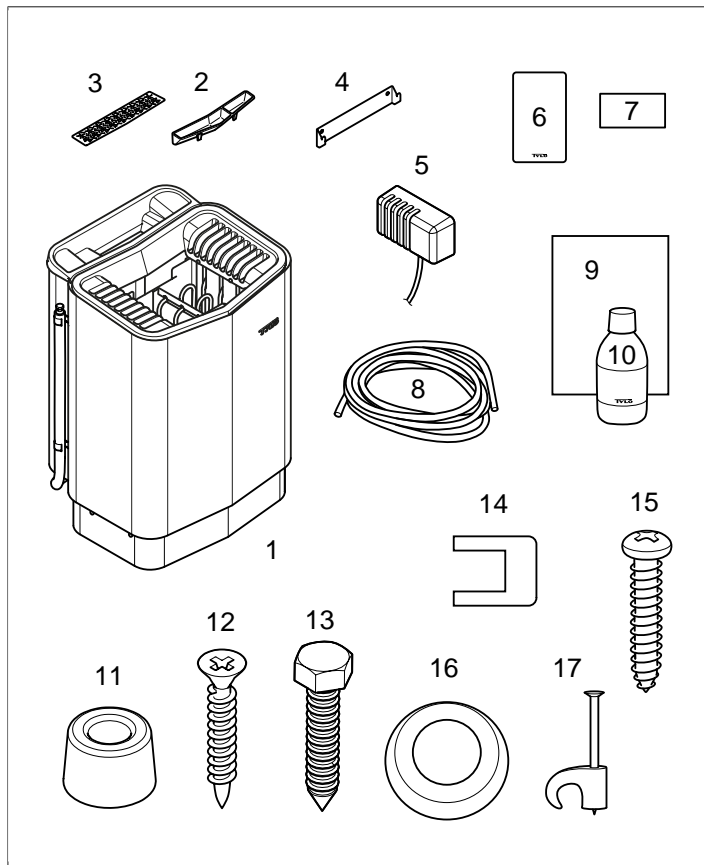


Abb. 1: Teile des Saunaeofens

1. Saunaeofen
2. Kräuterschale/Luftbefeuchter
3. Kräutersieb
4. Halterung
5. Sensor/Temperaturschutz C-P, Kabellänge 4 m
6. Steuerung
7. Warnaufkleber in zehn Sprachen
8. Kabel zwischen Ofen und Steuerung, 2-LIFCY TP 2x2x0,2 mm² x 1 Stck.
9. Duft-Faltblatt
10. Saunaduft Lavendel 10 ml x 1 Stck.
11. Abstandhalter x 4 Stck.
12. Schrauben x 4 Stck.
13. Halterungsschrauben x 2 Stck.
14. Überbrückungsblech x 3 Stck.
15. Schraube RXS/A2 PHIL B6x25 x 2 Stck.
16. Kabeldurchf. Membran 107-099 x 1 Stck.
17. Klemmen TC (5-7) x 10 Stck.

Wenden Sie sich an Ihren Händler, wenn ein Teil fehlt.

Anforderungen an die Installation

Ausführlichere Anweisungen für den Bau einer Saunakabine/Lüftung u. ä. finden Sie im Internet unter: <http://www.tylö.se/bygga-bastu>. Hier laden Sie folgendes Dokument herunter: „Hur du bygger bastu.pdf“ [„Wie man eine Sauna baut“].

Damit der Saunaeofen sicher verwendet werden kann, müssen folgende Anforderungen erfüllt sein:

- Die Saunakabine muss die Anforderungen an *Deckenhöhe* und *Maße* erfüllen, siehe: „Hur du bygger bastu.pdf“ [„Wie man eine Sauna baut“].
- Die Saunakabine muss die Anforderungen an *Dämmung* und *Material* erfüllen, siehe: „Hur du bygger bastu.pdf“ [„Wie man eine Sauna baut“].
- Kunststoffschlauchleitungen oder Kabelrohre zum Anschluss des Ofens werden außen auf der Wärmedämmung verlegt.
- Die Kabel müssen korrekt verlegt sein, siehe Abschnitt **Anschluss/Schaltplan**, Seite 8.
- Die Dimensionen von Sicherung (A) und Kabel (mm²) müssen für den Saunaeofen geeignet sein, siehe Abschnitt **Anschluss/Schaltplan**, Seite 8.
- Die Lüftung der Sauna muss entsprechend den Anweisungen dieser Anleitung ausgeführt werden, siehe Abschnitt **Position des Zuluftventils**, Seite 3, Abschnitt **Position des Abluftventils**, Seite 4.
- Die Position von Saunaeofen, Steuerung und Sensor muss den Anweisungen in diesem Handbuch entsprechen.
- Die Leistung des Ofens (kW) muss an das Volumen der Sauna (m³) angepasst sein, siehe **Tabelle 1**, Seite 1. Das Mindestvolumen darf nicht unterschritten werden, das Höchstvolumen darf nicht überschritten werden.

BEACHTEN SIE: Eine gemauerte Steinwand ohne Wärmedämmung verlängert die Vorwärmzeit. Jeder Quadratmeter verputzte Decken- oder Wandfläche entspricht einer Erhöhung des Saunavolumens um 1,2-2 m³.

Tabelle 1: Leistung und Saunavolumen

Leistung kW	Saunavolumen min./max. m ³
6,6	4-8
8	6-12

GEFAHR! Eine falsche Lüftung oder eine falsche Position des Ofens kann unter bestimmten Umständen Trockendestillation verursachen. Dabei besteht Brandgefahr!

GEFAHR! Unzureichende Dämmung der Saunakabine kann mit Brandgefahr verbunden sein!

GEFAHR! Die Verwendung von falschem Material wie z. B. Spanplatten, Gips usw., kann mit Brandgefahr verbunden sein!

GEFAHR! Der Saunaeofen muss von einem zugelassenen Elektriker entsprechend den geltenden Vorschriften angeschlossen werden!

Werkzeug für die Installation

Folgendes Werkzeug/Material ist für die Montage/den Anschluss erforderlich:

- Richtwaage,
- Schraubenschlüssel,
- Bohrmaschine,
- Schraubendreher,

Planung der Installation

Vor Beginn der Montage des Saunaofens sollten Sie Folgendes beachten:

- Planen Sie die Position des Saunaofens, siehe Abschnitt **Position des Saunaofens – Normalmontage**, Seite 2.
- Planen Sie die Position der Steuerung, siehe Abschnitt **Position der Steuerung**, Seite 3
- Planen Sie die Position des Sensors, siehe **Abb. 3**, Seite 2 sowie **Abb. 5**, Seite 3.
- Finden Sie die korrekte Position für das Zuluftventil, siehe Abschnitt **Position des Zuluftventils**, Seite 3.
- Finden Sie die korrekte Position für das Abluftventil, siehe Abschnitt **Position des Abluftventils**, Seite 4.

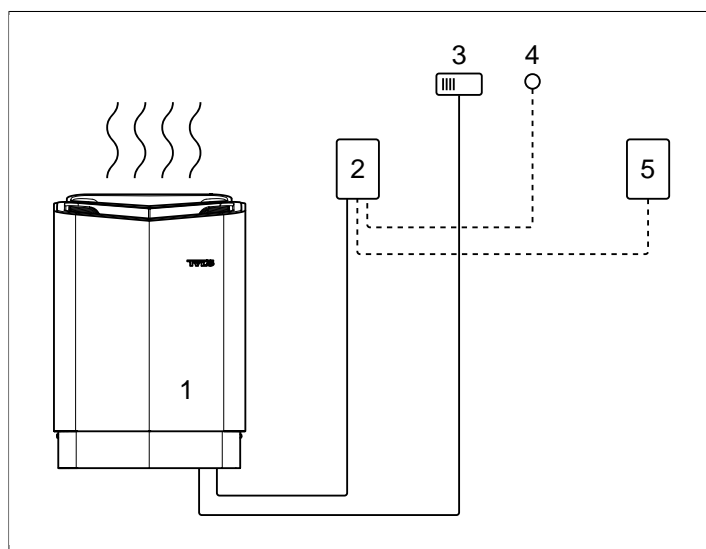


Abb. 2: Schematische Übersicht der Installation

1. Saunaofen
2. Steuerung
3. Sensor
4. Ein/Aus-Externschalter (optional)
5. Zusätzliche Steuerung (optional)

Position des Saunaofens – Normalmontage



GEFAHR! Die Montage von mehr als einem Saunaofen in derselben Saunakabine ist unzulässig.

Platzieren des Saunaofens:

- An derselben Wand wie die Tür (nur ausnahmsweise an der Seitenwand, dann aber möglichst nahe an der Türwand); der Saunaofen kann auch in einer Nische angebracht werden, siehe **Abb. 5**, Seite 3.
- Mit sicherem Abstand zu Boden, Seitenwänden und Einrichtung, siehe **Abb. 3**, Seite 2

Platzieren Sie den Sensor gemäß der Abbildung, siehe **Abb. 3**, Seite 2.

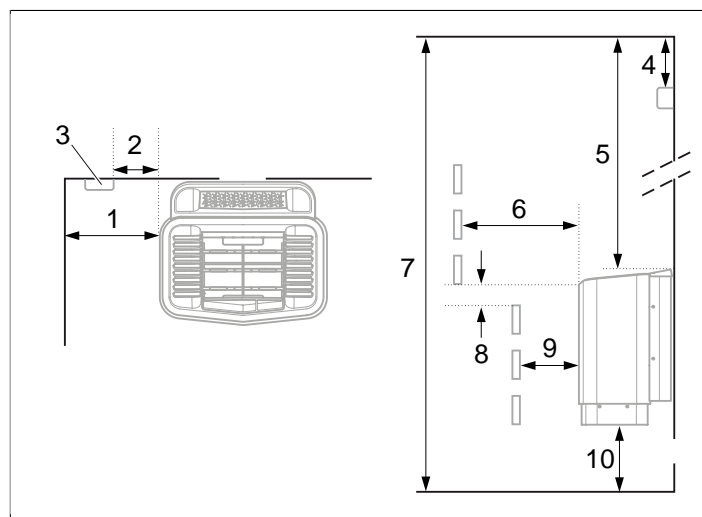


Abb. 3: Position des Saunaofens – Normalmontage

1. Mindestabstand zur Seitenwand: 110 mm
2. Position des Sensors: 200 mm vom Ofen entfernt
3. Sensor
4. Position des Sensors: 40 mm von der Decke entfernt, unabhängig von der Deckenhöhe
5. Mindestabstand zur Decke: 1030 mm
6. Mindestabstand zur Einrichtung: 100 mm
7. Mindestdeckenhöhe: 1900 mm
8. Mindestabstände: 20 mm
9. Mindestabstand zur Einrichtung: 30 mm
10. Abstand zum Boden: 100-270 mm, (mit Beinen: 100 mm)

Wenn die Wand, an welcher der Sensor installiert werden soll, aus einem Material mit gutem Wärmeaufnahmevermögen besteht (z. B. Beton, Ziegel usw.) oder wenn die Wand aus gehärtetem Glas besteht, kann der Sensor direkt über dem Ofen installiert werden (auf der Mittellinie des Ofens von vorne und von der Seite gesehen, siehe **Abb. 4**, Seite 3).

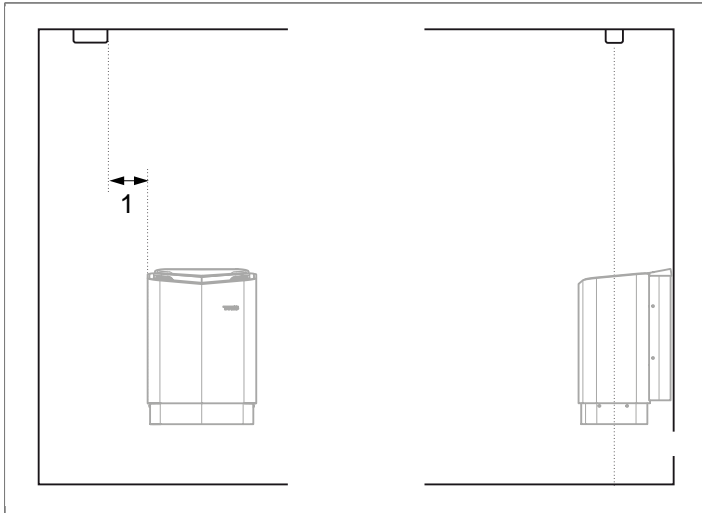


Abb. 4: Deckenmontage des Sensors auf der Mittellinie des Ofens von vorne und von der Seite gesehen

1. 200 mm

Position des Saunaofens – Nischenmontage

Platzieren des Saunaofens in einer Nische:

1. Platzieren Sie den Saunaofen in sicherem Abstand zu Boden, Seitenwand und Einrichtung, siehe **Abb. 5**, Seite 3.
2. Platzieren Sie den Sensor gemäß der Abbildung, siehe **Abb. 5**, Seite 3.

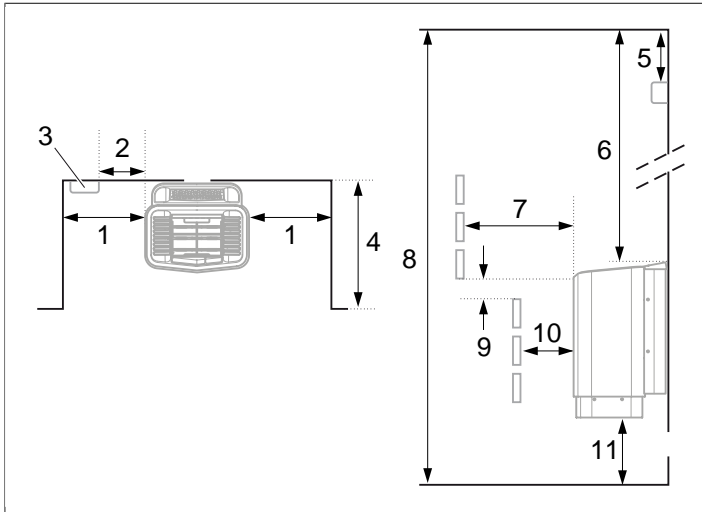


Abb. 5: Position des Saunaofens – Nischenmontage

1. Mindestabstand zur Seitenwand: 200 mm
2. Position des Sensors: 200 mm vom Ofen entfernt
3. Sensor
4. Maximal 1000 mm
5. Position des Sensors: 40 mm von der Decke entfernt, unabhängig von der Deckenhöhe
6. Mindestabstand zur Decke: 1030 mm
7. Mindestabstand zur Einrichtung: 100 mm
8. Mindestdeckenhöhe: 1900 mm
9. Mindestabstände: 20 mm
10. Mindestabstand zur Einrichtung: 30 mm
11. Abstand zum Boden: 100-270 mm, (mit Beinen: 100 mm)

Position der Steuerung

Die Steuerung muss unter Beachtung der Sicherheitsabstände platziert werden.

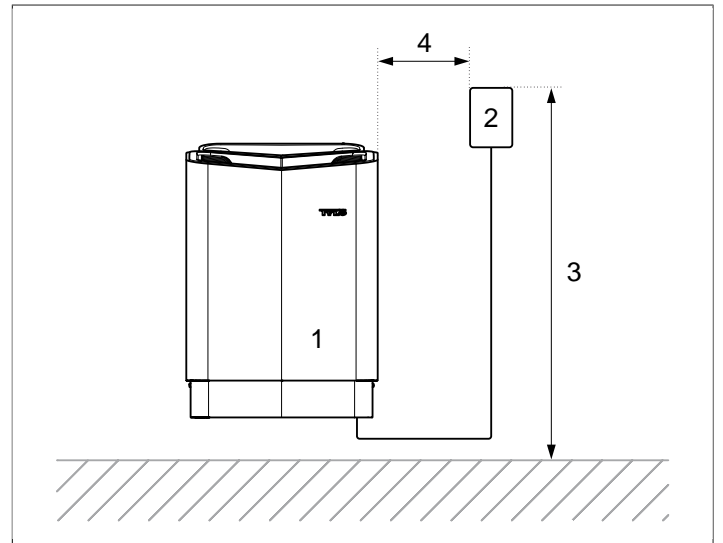


Abb. 6: Sicherheitsabstand Steuerung

1. Saunaofen
2. Steuerung
3. Maximal 900 mm
4. Mindestens 300 mm

Position des Zuluftventils

Platzieren Sie das Zuluftventil gerade durch die Wand mitten unter dem Saunaofen. Ventilgröße für eine Familiensauna ca. 125 cm².

Die Luftzirkulation der Tür muss mit der Warmluft des Ofens zusammenarbeiten.

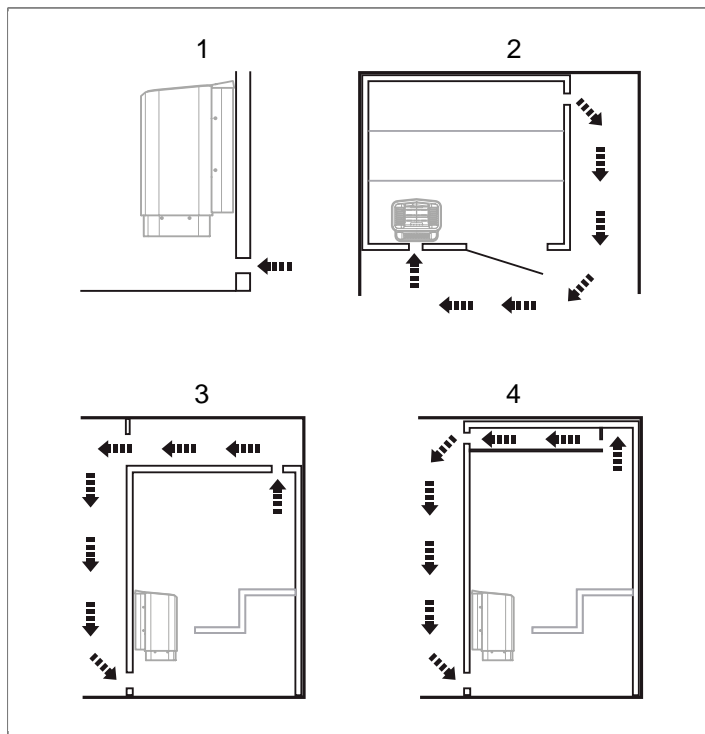


Abb. 7: Position des Zu- und Abluftventils

1. Position des Zuluftventils.
2. Position des Abluftventils durch die Saunawand.
3. Position des Abluftventils durch Hohlräume.
4. Position des Abluftventils über Durchlass.

Position des Abluftventils



GEFAHR! Das Abluftventil darf nicht direkt ins Freie führen. Das könnte den Temperaturschutz des Ofens beeinflussen, da sich die Lüftungsrichtung umkehren kann.



GEFAHR! Eventuelle Hohlräume über der Saunadecke dürfen nicht vollständig abgedichtet sein, sondern müssen mindestens eine Ventilöffnung an derselben Wand wie die Saunatur haben!

Platzieren des Abluftventils:

- Mit größtmöglichem Abstand zum Zuluftventil, z. B. diagonal gegenüber, siehe **Abb. 7**, Seite 4
- Oben an der Wand oder an der Decke, siehe **Abb. 7**, Seite 4
- Das Abluftventil mündet immer in den Bereich, in dem auch Tür und Zuluftventil platziert sind.

Das Abluftventil hat denselben Querschnitt wie das Zuluftventil.

Das Abluftventil muss offen sein.

Eine mechanische Lüftung ist wegen der Gefahr eines mangelhaften Luftaustauschs, was den Temperaturschutz des Ofens negativ beeinflussen kann, nicht empfohlen.

INSTALLATION

Installation des Saunaofens

Die Installation lässt sich am einfachsten vorbereiten, wenn der Ofen auf dem Boden liegt.

Installation des Ofens:

1. Legen Sie den Saunaofen mit der Vorderseite nach oben auf den Boden.
2. Lösen Sie die Schrauben und öffnen Sie die Abdeckung, siehe **Abb. 8**, Seite 4.

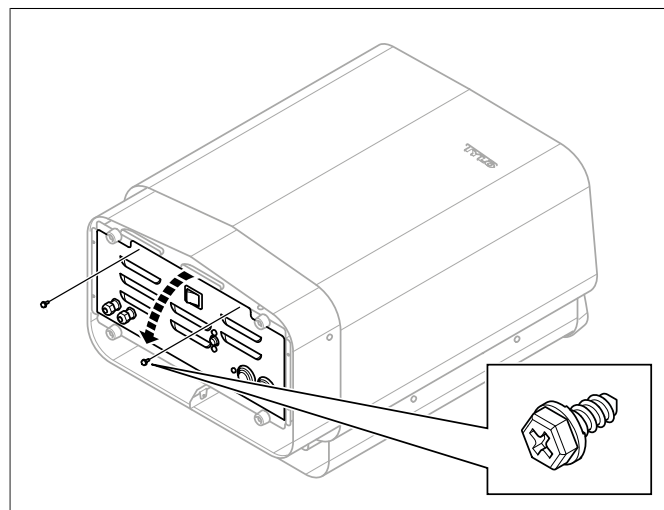


Abb. 8: Öffnen/Schließen der Abdeckung

3.



WARNUNG! Achten Sie immer darauf, dass der Saunaofen mit der richtigen Hauptspannung/Phasenspannung angeschlossen wird!

Der Ofen wird mit normalen Leitungen (Kunststoffaderleitung oder Kunststoffschlauchleitung) angeschlossen, die für Festanschlüsse zugelassen sind.

Eventuelle Kunststoffaderleitungen werden in Kabelrohren geschützt zum Ofen verlegt.

Schließen Sie das Stromkabel (1) gemäß dem Schaltplan, siehe Abschnitt **Anschluss/Schaltplan**, Seite 8 an die Klemme (2) an, siehe **Abb. 9**, Seite 5.

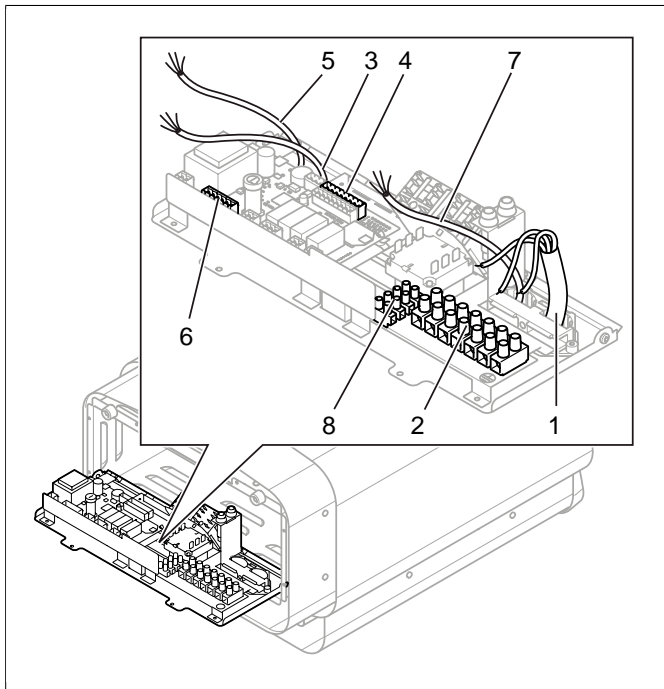


Abb. 9: Platine

1. Stromkabel
 2. Klemme zum Anschluss des Stromkabels
 3. Kabel der Steuerung
 4. Kabel zum Anschluss der Steuerung
 5. Kabel des Sensors
 6. Klemme zum Anschluss von Sensor
 7. Eventuelles Beleuchtungskabel
 8. Klemme zum evtl. Anschluss der Beleuchtung
4. Schließen Sie das Kabel der Steuerung (3) gemäß dem Schaltplan an Klemme(4) an, siehe **Abb. 9**, Seite 5, siehe Abschnitt **Anschluss/Schaltplan**, Seite 8.
 5. Schließen Sie das Kabel des Sensors (5) gemäß dem Schaltplan, siehe Abschnitt **Anschluss/Schaltplan**, Seite 8 an Klemme (6) an, siehe Abschnitt **Anschluss/Schaltplan**, Seite 8.
 6. Schließen Sie eventuell das Kabel für die Beleuchtung (7) siehe **Abb. 9**, Seite 5 gemäß dem Schaltplan **Abb. 19**, Seite 8 an die Klemme (8) an.
 7. Schließen Sie die Abdeckung und drehen Sie die Schrauben ein, siehe **Abb. 8**, Seite 4.

8. Befestigen Sie Halterung und Abstandhalter entsprechend der Bemessung an der Wand, siehe **Abb. 10**, Seite 5.

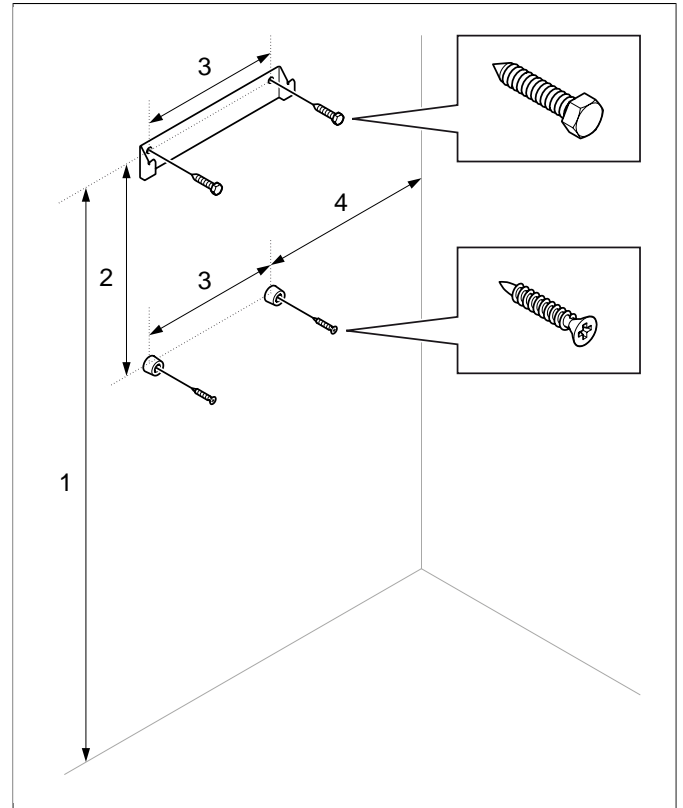


Abb. 10: Halterung mit Schrauben und Abstandhaltern

1. 760 mm
 2. 280 mm
 3. 185 mm
 4. 230 mm (Mindestabstand)
9. Hängen Sie den Ofen an der Halterung auf, siehe **Abb. 11**, Seite 5.

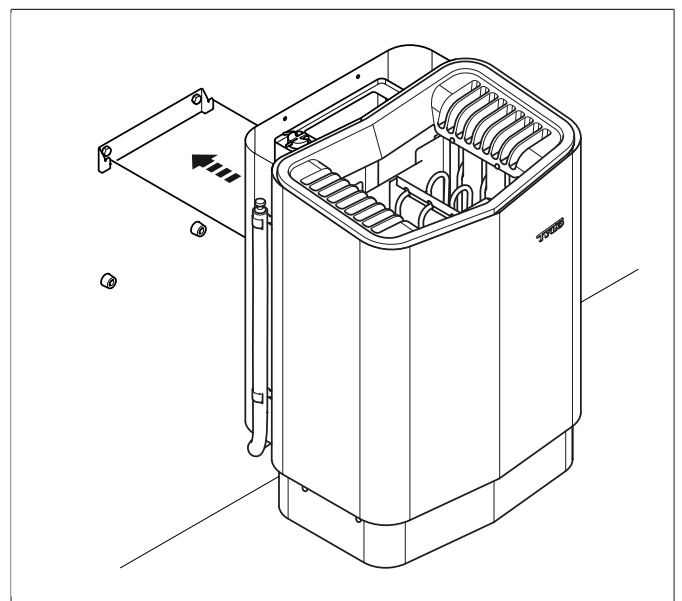


Abb. 11: Aufhängen des Ofens

10. Bringen Sie zwischen Ofen und Wand die Abstandhalter an (damit der Ofen nicht von der Wand abgezogen werden kann), siehe **Abb. 12**, Seite 6.

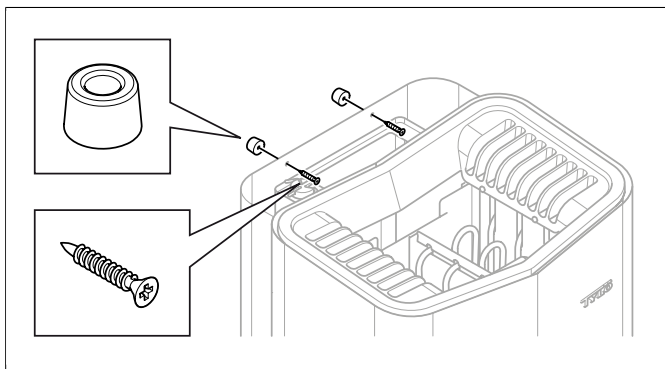


Abb. 12: Anbringen der Abstandhalter

11. Bringen Sie Wassertankabdeckung, Kräutersieb und Duftbehälter/Luftbefeuchter an, siehe **Abb. 13**, Seite 6.

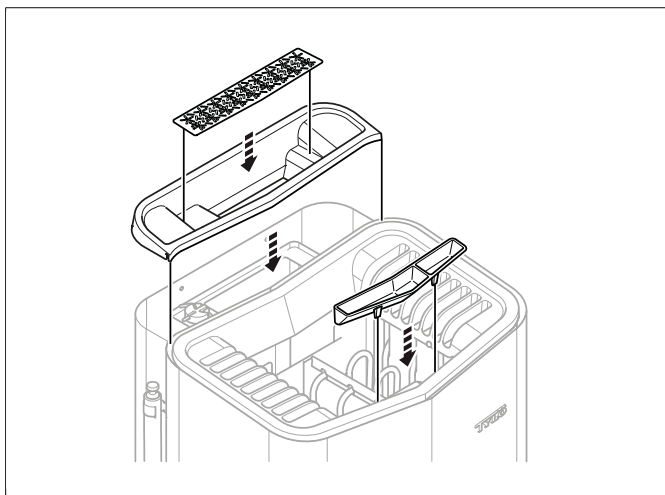


Abb. 13: Anbringen von Wassertankabdeckung, Kräutersieb und Duftbehälter/Luftbefeuchter

12. Befestigen Sie den Sensor an der Wand, siehe **Abb. 14**, Seite 6. Ziehen Sie die Schrauben vorsichtig an, damit die Platine nicht beschädigt wird.

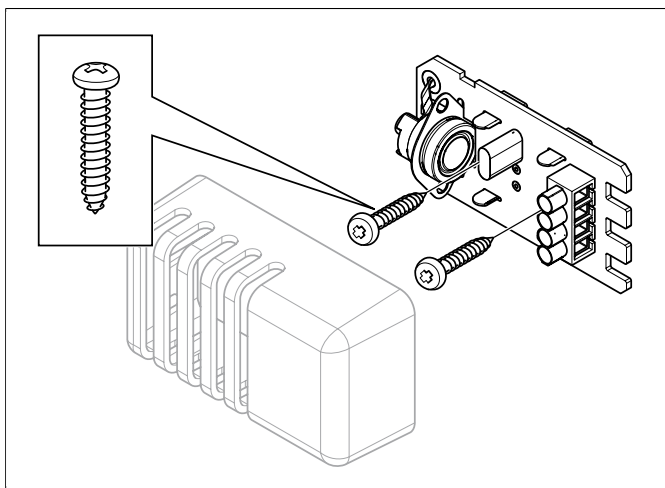


Abb. 14: Montage des Sensors

Anomale Spannungen/Phasenzahlen

Bei Anschluss an Spannungen oder Phasen, die nicht im Schaltplan verzeichnet sind **Abb. 19**, Seite 8, wenden Sie sich an den TyLö-Kundenservice.

Installation des Kontrollgeräts

Das Kontrollgerät kann innerhalb oder außerhalb der Sauna angebracht werden. Soll das Kontrollgerät in einer Saunakabine angebracht werden, darf sich die obere Kante höchstens 90 cm über dem Boden befinden. Für den Anschluss des Kontrollgeräts an den Saunaofen wird Kabel des Typs 2-LIFYCY 2X2X0 verwendet, 2 mm Twisted Pair.

Um das Kontrollgerät zu montieren:

1. Lösen Sie die Sicherungsschraube und nehmen Sie die Rückwand vom Kontrollgerät ab (siehe **Abb. 15**, Seite 6 Pos 1).

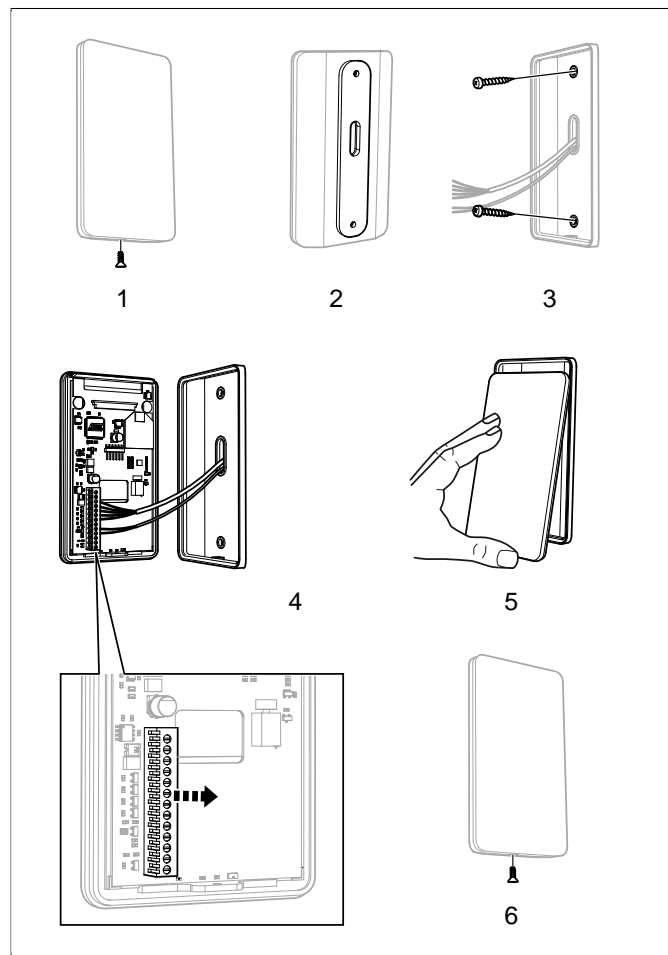


Abb. 15: Montage des Kontrollgeräts

1. Lösen Sie die Sicherungsschraube
2. Kleben Sie die Abdichtung auf die Rückwand (siehe **Abb. 15**, Seite 6 Pos 2).
3. Montage an der Wand
4. Klemme
5. Glasteil des Kontrollgeräts aufschieben
6. Drehen Sie die Sicherungsschraube ein

- Rückwand an einem geeigneten Platz anschrauben, sodass Elektrokabel durch die vorgesehene Öffnung geführt werden. Beachten Sie, dass sich die Sicherungsschraube an der Unterseite befinden soll (siehe **Abb. 15**, Seite 6 Pos 3).

Alternative Kabelführung: z. B. Aufputzverlegung: bei Aufputzverlegung von Kabeln muss man ein kleines Loch in die Unterkante des Kunststoffgehäuses bohren, um das Kabel dort einzuführen (siehe **Abb. 16**, Seite 7).

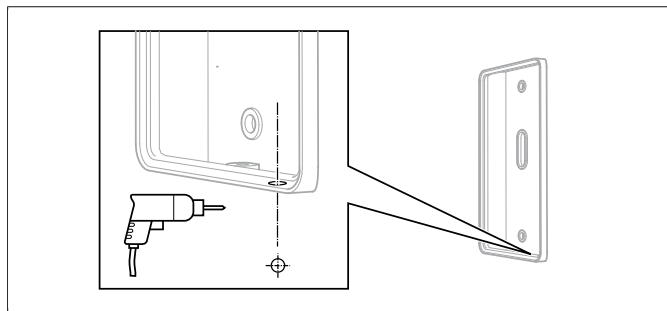


Abb. 16: Alternative Kabelführung

- Leitungen an der Klemme gemäß Anschlusschema anschrauben (siehe **Abb. 15**, Seite 6 Pos 4). Um das Anschließen zu erleichtern, kann die längliche Klemme von der Platine gelöst werden, um die Leitungen daran anzuschrauben. Klemme gerade herausziehen, nicht knicken, da ein Stift beschädigt werden könnte (siehe **Abb. 15**, Seite 6 Abbildung).
- Glasteil des Kontrollgeräts von unten einschieben und festhalten (siehe **Abb. 15**, Seite 6 Pos 5).
- Sicherungsschraube an der Unterseite eindrehen (siehe **Abb. 15**, Seite 6 Pos 6).

Externer ON/OFF-Schalter (optional)

Der externe ON/OFF-Schalter wird in einem beliebigen Abstand vom Kontrollgerät angebracht.

Der Schalter wird mit Schwachstromleitung angeschlossen (siehe **Abb. 17**, Seite 7 Pos 4).

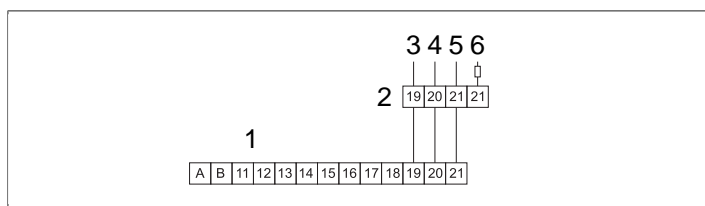


Abb. 17: Anschlusschema für externen ON/OFF-Schalter

- h2
- Externer ON/OFF-Schalter (optional)
- Rot
- Weiß
- Schwarz
- Schwarz

Mehrere externe ON/OFF-Schalter sind parallel anzuschließen. Mehrere individuelle Einheiten können mit ein und demselben externen Schalter gestartet bzw. gestoppt werden.

BEACHTEN SIE: Das Kontrollgerät kann auch an ein anderes Gerät angeschlossen werden, das einen Impuls oder eine Dauerversorgung liefert.

Klemme (-)21 dient zur Anzeige, dass z. B. Badegäste den Status am Kontrollgerät sehen sollen (eingebaut in Tylös externen Schalter/Momentschalter). Die Funktion hierfür ist:

- Wenn der Saunaofen nicht programmiert ist: Keine Diode leuchtet. Durch Drücken geht der Ofen auf *On* und eine dauerhafte Diode leuchtet am externen Schalter.
- Wenn der Ofen programmiert ist, aber *Off*: Diode blinkt langsam. Durch Drücken wird der Ofen gestartet: Die Dioden leuchtet konstant.
- Wenn der Ofen in einem *Standby*-Programm ist: Diode blinkt schnell. Durch Drücken wechselt der Ofen von *Standby* auf *On*, die Diode leuchtet konstant. Die Anzeige muss zwischen (+)19 und (-)21 angeschlossen werden, (3 V/GS maximal 0,3 W 100 mA).

Zusätzliches Kontrollgerät (optional)

Zusätzliche Kontrollgeräte (h2) können als Option angeschlossen werden.

! WARNUNG! Bei Installation eines zusätzlichen Kontrollgeräts muss der Ofen stromlos gemacht werden. Nach Anschluss eines zusätzlichen Kontrollgeräts Strom wieder einschalten, und das System kann in Betrieb genommen werden.

Ein zusätzliches Kontrollgerät wird seriell von Klemme A bzw. B des Saunaofens an Klemme A bzw. B des zusätzlichen Kontrollgeräts angeschlossen. Die Spannungsversorgung wird von Klemme +11 und -12 des Kontrollgeräts an die jeweilige Klemme +11 und -12 des zusätzlichen Kontrollgeräts angeschlossen (siehe **Abb. 18**, Seite 7).

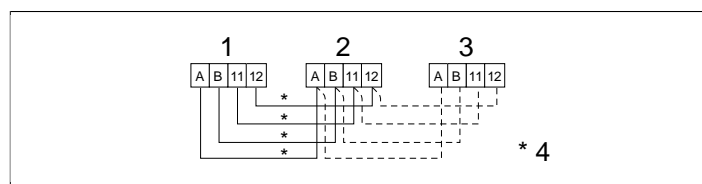


Abb. 18: Anschlusschema zusätzliches Kontrollgerät

- Saunaofen
- Kontrollgerät
- Zusätzliches Kontrollgerät
- 4 x 0,2 mm² (AWG 24), Serienschaltung

ANSCHLUSS/SCHALTPLAN

Leistung kW	Spannung V	Stromstärke A	Leitungsquerschnitt mm ²
6,6	400 V 3 N~	10	1,5
8	400 V 3 N~	12	2,5

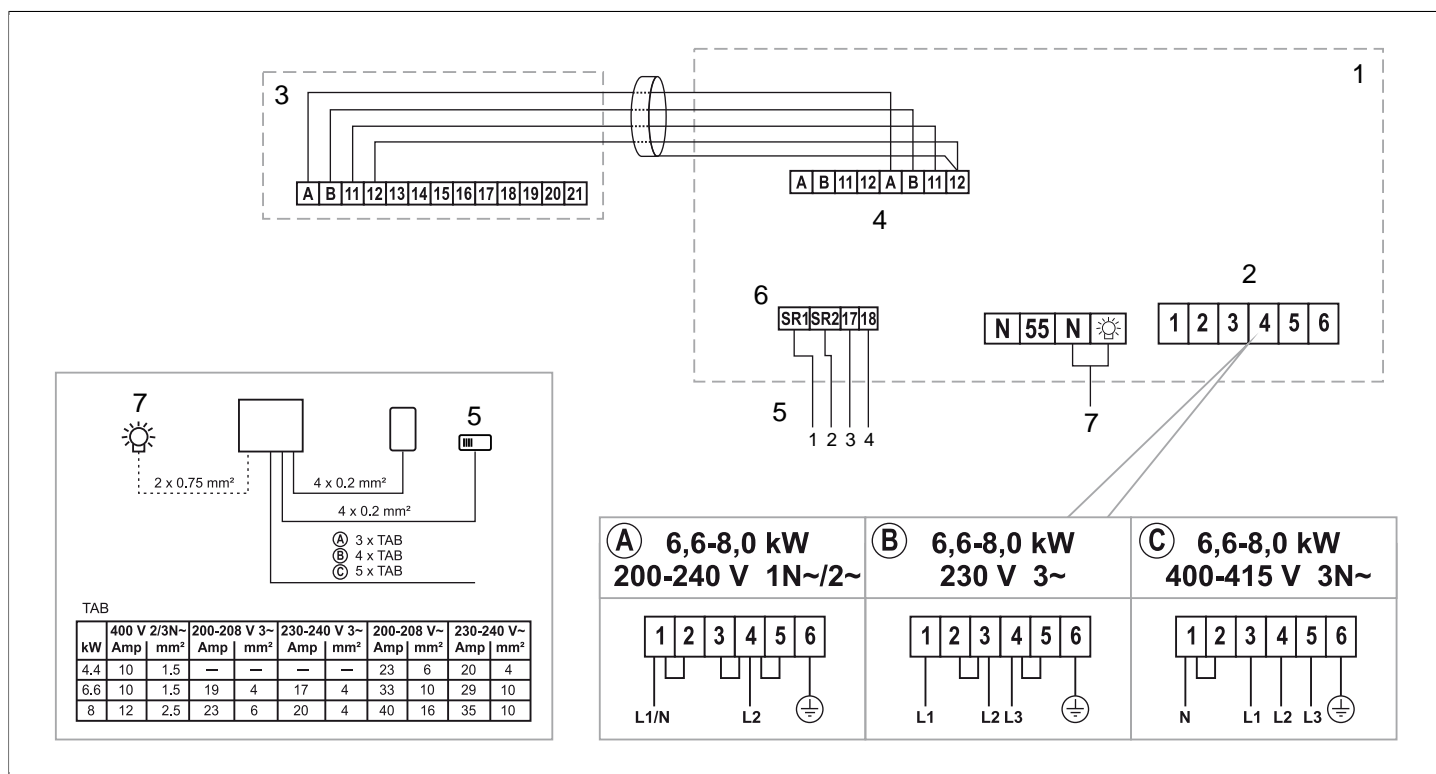


Abb. 19: Schaltplan

1. Saunaofen
2. Klemme zum Anschluss des Stromkabels
3. Steuerung
4. Klemme zum Anschluss der Steuerung
5. Sensor/Sensorkabel
6. Klemme zum Anschluss von Sensor
7. Beleuchtung / Klemme zum Anschluss der Beleuchtung

EIGENKONTROLLE DER INSTALLATION

Kontrolle der Installation:

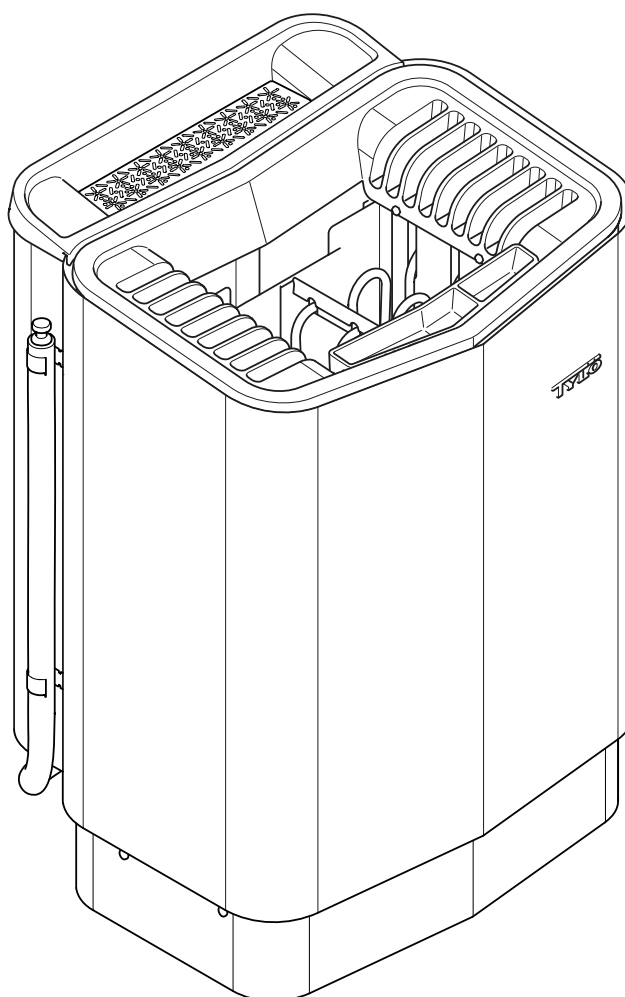
1. Schalten Sie den Ofen ein, siehe Bedienungsanleitung.
2. Vergewissern Sie sich, dass die Steuerung leuchtet .
3. Schalten Sie den Ofen ein, siehe Bedienungsanleitung.
4. Vergewissern Sie sich, dass alle drei Rohrelemente arbeiten (rot werden).

TYLÖ®

FRANÇAIS

NOTICE D'INSTALLATION

SENSE COMBI



SOMMAIRE

Avant l'installation	1
Composants	1
Règles d'installation	1
Matériel nécessaire à l'installation	2
Conception de l'installation	2
Installation	5
Installation du poêle de sauna	5
Installation du panneau de commande	7
Interrupteur MARCHE/ARRÊT extérieur (option)	7
Panneau de commande supplémentaire (option)	8
Schéma de raccordement	9
Auto-contrôle de l'installation	10



Conserver la présente notice d'utilisation.

Pour tout problème éventuel, veuillez contacter votre revendeur.

© Toute reproduction, intégrale ou partielle, est interdite sans l'autorisation écrite de Tylö. Tylö se réserve le droit de modifier les matériaux utilisés, la conception technique et les modèles de ses produits.

AVANT L'INSTALLATION

Composants

Vérifier que tous les éléments suivants se trouvent bien dans l'emballage :

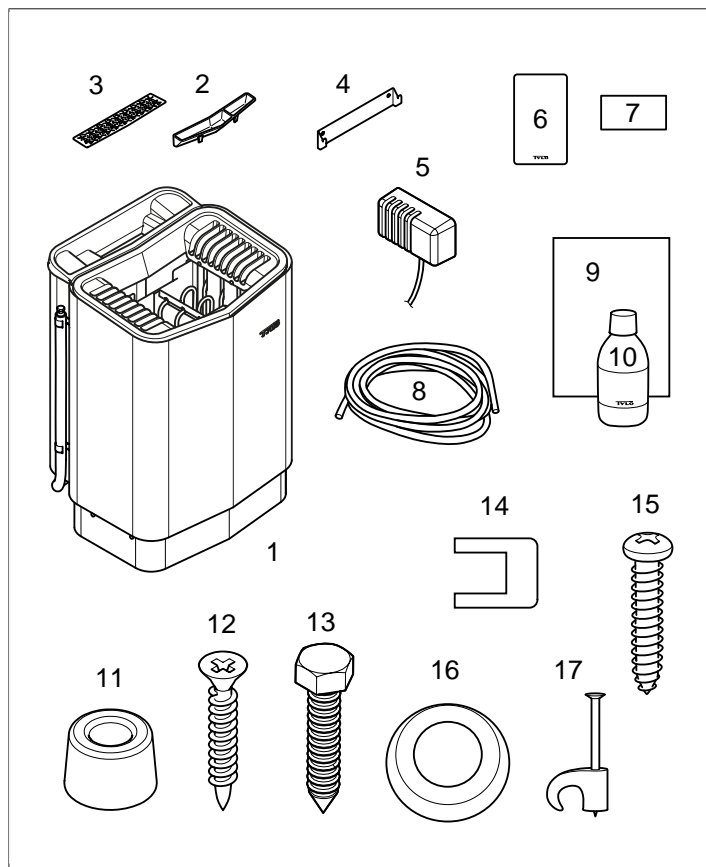


Fig 1: Éléments du poêle

1. Poêle
2. Coupelle à herbes/humidificateur
3. Passoire à herbes aromatiques
4. Support
5. Capteur/protection thermique C-P, câble de 4 m
6. Panneau de commande
7. Étiquette de mises en garde en dix langues
8. Câble de liaison entre le poêle et le panneau de commandes, 2-LIFYCY TP 2X2X0,2 mm² x 1
9. Diffuseur de parfum
10. Parfum de sauna à la lavande 10 ml
11. Entretoise, 4 pièces
12. Vis, 4 pièces
13. Vis pour supports x 2 pièces
14. Connecteur scotchlock, 3 pièces
15. Vis RXS/A2 PHIL B6x25 x 2 pièces
16. Membrane de passage de câble 107-099 x 1 pièce
17. Clips TC (5-7) x 10 pièces

Contactez le revendeur pour toute pièce manquante.

Règles d'installation

Des instructions détaillées concernant le mode de construction des cabines de sauna, leur ventilation, etc. sont disponibles à l'adresse : <http://www.tylö.se/byggabastu>. Télécharger le document : "Comment construire son sauna.pdf".

Pour la sécurité d'utilisation du poêle, vérifier que les règles suivantes sont respectées :

- La cabine de sauna doit satisfaire aux conditions de *hauteur sous plafond* et de *dimensions* énoncées dans : "Comment construire son sauna.pdf".
- Elle doit également satisfaire aux conditions d'*isolation* et de *matériaux* énoncées dans ce même document : "Comment construire son sauna.pdf".
- Le câble ou la ligne électrique de raccordement du poêle doit passer du côté extérieur de l'isolation.
- La pose des lignes de câbles doit être correctement réalisée (voir Le paragraphe **Schéma de raccordement**, page 9).
- L'ampérage du disjoncteur/fusible (A) et la section du câble électrique (mm²) doivent être adaptés au poêle (voir Le paragraphe **Schéma de raccordement**, page 9).
- La ventilation du sauna sera réalisée selon les indications de ce manuel (voir Le paragraphe **Emplacement de la bouche d'entrée d'air**, page 4, Le paragraphe **Emplacement de la bouche de sortie d'air**, page 4).
- Le poêle, le panneau de commande et le capteur doivent être placés conformément aux instructions figurant dans ce manuel.
- La puissance du poêle (kW) doit être adaptée au volume de la cabine de sauna (m³) (cf. **Tableau 1**, page 1). Les volumes maximum et minimum doivent être respectés.

REMARQUE : La présence d'un mur maçonné sans isolation thermique augmente le temps de chauffe. Chaque mètre carré de surface de toit ou de mur uniquement crépi correspond à un supplément de 1,2 à 2 m³ en volume.

Tableau 1: Puissance et volume du sauna

Puissance en kW	Volume minimal/maximal du sauna en m ³
6,6	4-8
8	6-12

⚠ DANGER ! Attention : une ventilation mal conçue ou un mauvais emplacement du poêle peuvent entraîner, dans certaines conditions, une évaporation excessive, et par conséquent un risque d'incendie.

⚠ DANGER ! Une isolation insuffisante peut entraîner un risque d'incendie.

⚠ DANGER ! L'utilisation de matériaux mal choisis dans la cabine de sauna, comme des panneaux de particules, du plâtre, etc. peuvent entraîner un risque d'incendie.

⚠ DANGER ! Le raccordement du poêle doit être réalisé par un électricien compétent, selon la réglementation en vigueur.

Matériel nécessaire à l'installation

Les matériels et outils suivants sont nécessaires au montage et au raccordement du poêle :

- Niveau ;
- Clef universelle ;
- Perceuse ;
- Tournevis.

Conception de l'installation

Avant de commencer le montage du poêle, il est nécessaire de prévoir les points suivants :

- Planifier l'emplacement du poêle (cf. Le paragraphe **Emplacement du poêle – montage normal**, page 2).
- Planifier l'emplacement du panneau de commande (cf. Le paragraphe **Emplacement du panneau de commande**, page 3).
- Prévoir l'emplacement du capteur (cf. **Fig 3**, page 2 ainsi que **Fig 5**, page 3).
- Prévoir l'emplacement de la bouche d'entrée d'air (cf. Le paragraphe **Emplacement de la bouche d'entrée d'air**, page 4).
- Prévoir l'emplacement de la bouche de sortie d'air (cf. Le paragraphe **Emplacement de la bouche de sortie d'air**, page 4).

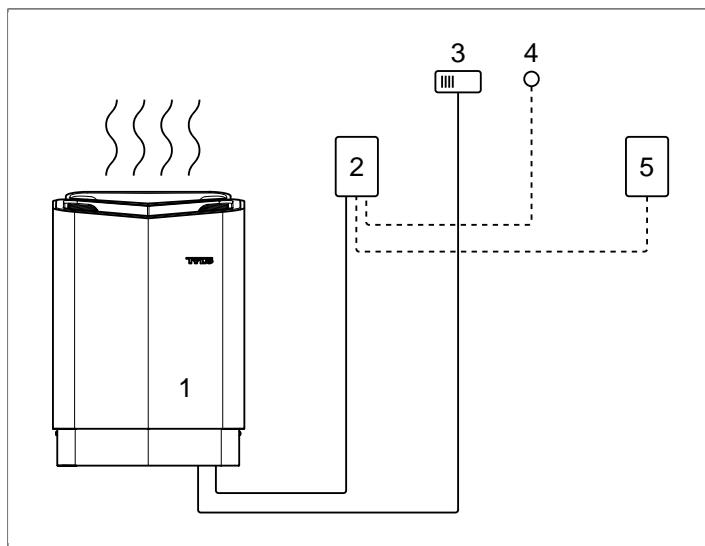


Fig 2: Vue d'ensemble schématique de l'installation

1. Poêle
2. Panneau de commande
3. Capteur
4. Interrupteur MARCHE/ARRÊT extérieur (option)
5. Panneau de commande supplémentaire (option)

Emplacement du poêle – montage normal

⚠ DANGER ! L'installation de plus d'un poêle dans une même cabine de sauna est à proscrire.

Placer le poêle :

- sur le même mur que la porte (à titre exceptionnel, sur un mur adjacent, mais très près du passage de porte). Le poêle peut aussi être encastré dans une niche (cf. **Fig 5**, page 3).
- à une distance suffisante du sol, des cloisons latérales et des aménagements (cf. **Fig 3**, page 2).

Placer le capteur comme l'indique l'illustration (cf. **Fig 3**, page 2).

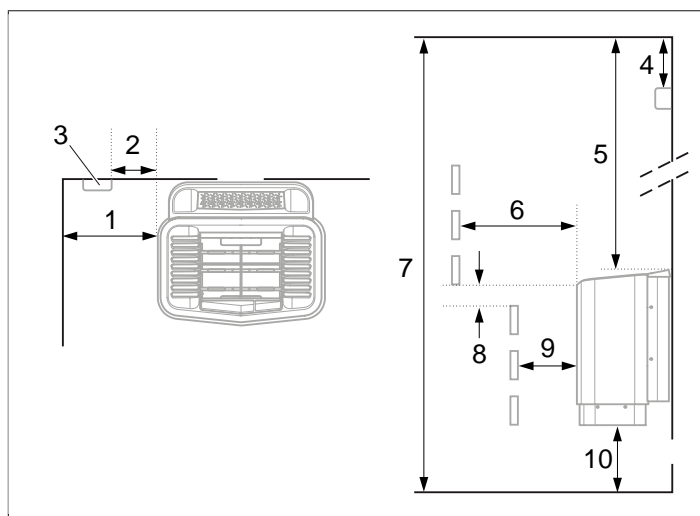


Fig 3: Emplacement du poêle – montage normal

1. Distance minimum par rapport aux cloisons latérales : 110 mm
2. Emplacement du capteur : à 200 mm du poêle
3. Capteur
4. Emplacement du capteur : à 40 mm du plafond, quelle que soit sa hauteur
5. Distance minimum par rapport au plafond : 1030 mm
6. Distance minimum par rapport aux aménagements : 100 mm
7. Hauteur minimum sous plafond : 1900 mm
8. Distance minimum : 20 mm
9. Distance minimum par rapport aux aménagements : 30 mm
10. Distance minimum par rapport au sol : 100-270 mm, (pieds inclus : 100 mm)

Si la paroi sur laquelle doit être installé le capteur comporte une quantité importante de matériau absorbant (par exemple : béton, tuiles, etc.) ou si la paroi est constituée de verre renforcé, le capteur peut être placé à l'avant du poêle (au niveau du milieu du poêle, vu de devant comme des côtés cf. **Fig 4**, page 3).

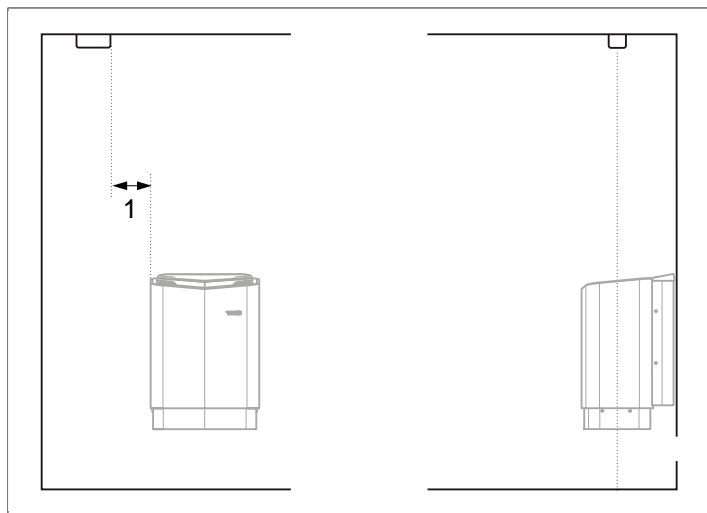


Fig 4: Montage du capteur au plafond, au niveau du milieu du poêle, vu de devant comme des côtés

1. 200 mm

Emplacement du poêle – montage en encastré dans une niche

Pour installer le poêle dans une niche :

1. Placer le poêle à une distance suffisante du sol, des parois latérales et des aménagements (cf. **Fig 5**, page 3).
2. Placer le capteur comme l'indique l'illustration (cf. **Fig 5**, page 3).

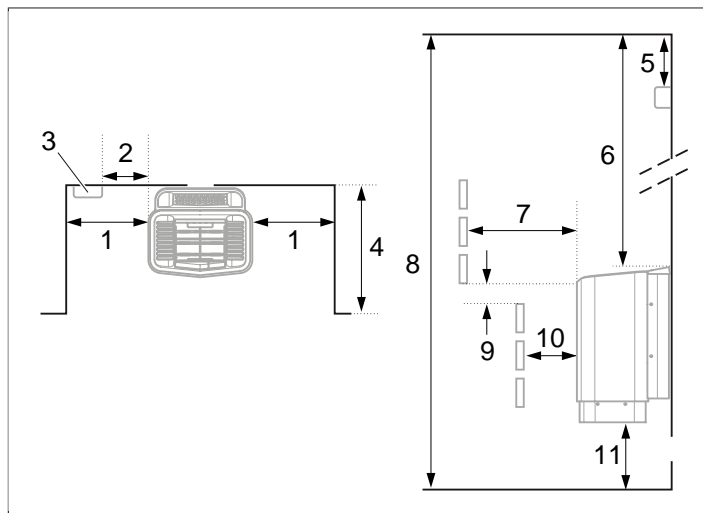


Fig 5: Emplacement du poêle – montage en encastré dans une niche

1. Distance minimum par rapport aux cloisons latérales : 200 mm
2. Emplacement du capteur: à 200 mm du poêle
3. Capteur
4. 1000 mm max.
5. Emplacement du capteur : à 40 mm du plafond, quelle que soit sa hauteur
6. Distance minimum par rapport au plafond : 1030 mm
7. Distance minimum par rapport aux aménagements : 100 mm
8. Hauteur minimum sous plafond : 1900 mm
9. Distance minimum : 20 mm
10. Distance minimum par rapport aux aménagements : 30 mm
11. Distance minimum par rapport au sol : 100-270 mm, (pieds inclus : 100 mm)

Emplacement du panneau de commande

L'emplacement du panneau de commande doit respecter les distances de sécurité.

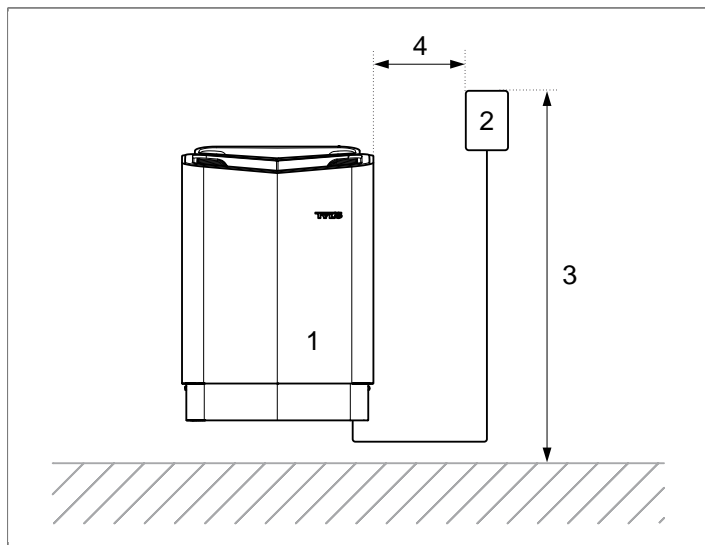


Fig 6: Distances de sécurité applicables au panneau de commande

1. Poêle
2. Panneau de commande
3. 900 mm max.
4. Minimum 300 mm

Emplacement de la bouche d'entrée d'air

La bouche d'entrée d'air doit traverser le mur en ligne droite, directement en dessous du poêle. Taille de la bouche d'air pour un sauna familial : environ 125 cm².

L'air circulant par la porte doit se conjuguer à l'air chaud provenant du poêle.

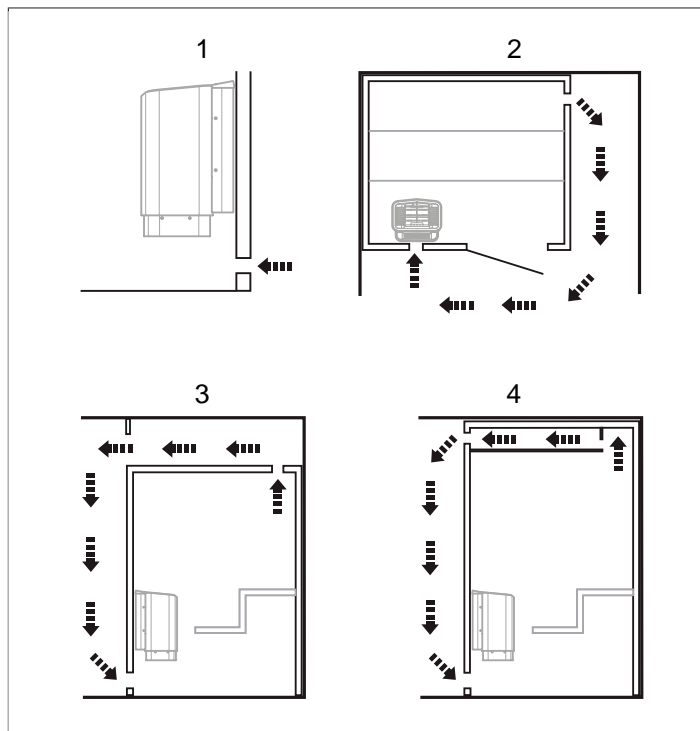


Fig 7: Emplacement des bouches d'entrée et de sortie d'air

1. Emplacement de la bouche d'entrée d'air.
2. Installation de la bouche de sortie d'air en traversée murale.
3. Installation de la bouche de sortie d'air en traversée d'un espace vide.
4. Installation de la bouche de sortie d'air avec conduit

Emplacement de la bouche de sortie d'air



DANGER ! La bouche de sortie d'air ne doit jamais déboucher à l'air libre. Cela pourrait provoquer l'inversion du sens de circulation de l'air d'aération et compromettre la protection thermique du poêle.



DANGER ! L'espace vide surmontant le plafond de la cabine ne doit pas être clos, mais doit au minimum comporter un trou d'aération, placé sur la même paroi que la porte du sauna.

Emplacement de la bouche de sortie d'air :

- avec une distance maximale par rapport à la bouche d'entrée d'air, par exemple en diagonale (cf. **Fig 7**, page 4).
- en hauteur sur la cloison, ou au plafond (cf. **Fig 7**, page 4).
- de sorte que l'air débouche dans l'espace sur lequel donnent la porte et la bouche d'entrée d'air.

Les bouches de sortie et d'entrée d'air doivent avoir la même section.

Veiller à ce que la bouche de sortie d'air soit ouverte.

L'installation d'une ventilation mécanique est déconseillée, un mauvais échange d'air pouvant affecter la protection thermique du poêle.

INSTALLATION

Installation du poêle de sauna

Les préparatifs de l'installation sont plus simples si le poêle doit être placé bas.

Pour installer le poêle :

1. Poser le poêle au sol, face antérieure vers le haut.
2. Desserrer les vis et ouvrir le volet (voir **Fig 8**, page 5).

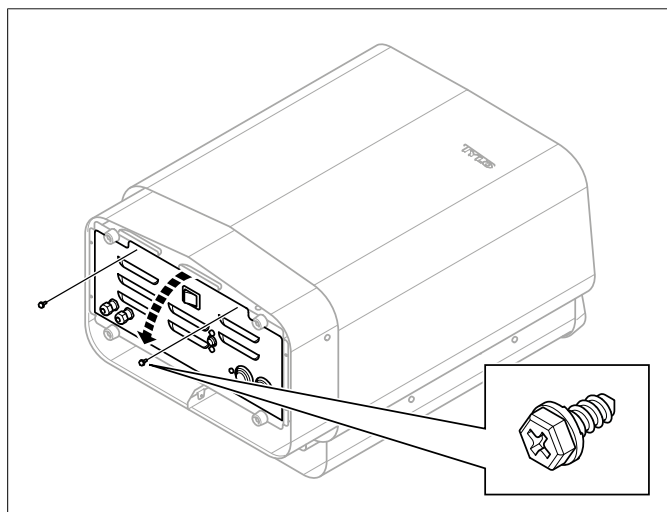


Fig 8: Ouverture/fermeture du volet

3.



AVERTISSEMENT ! Veiller à raccorder le poêle à la bonne tension principale/tension de phase.

Utiliser un câble standard (norme FK ou EKK) homologué pour installation fixe.

Le cas échéant, les fils électriques simples (FK) seront protégés du poêle par des gaines (PV).

Raccorder le câble électrique (1) au rack (2 (cf. **Fig 9**, page 5) selon schéma de raccordement (cf. Le paragraphe **Schéma de raccordement**, page 9).

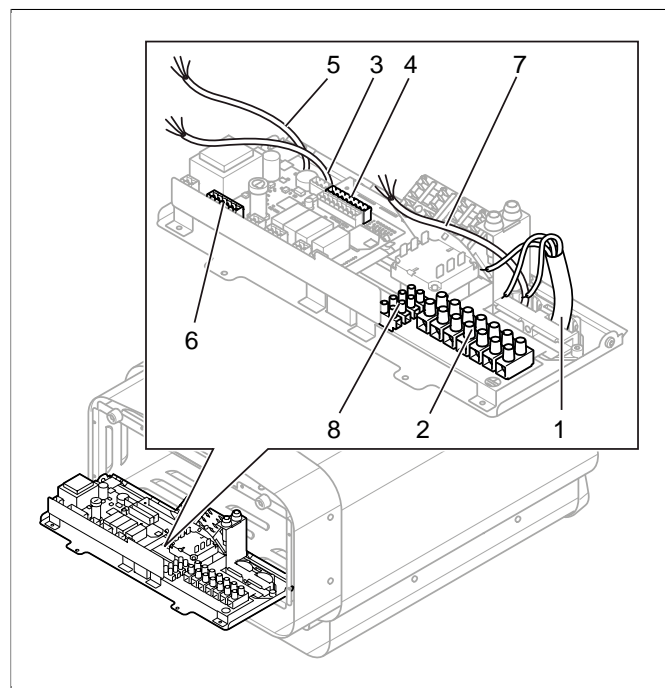


Fig 9: Carte électronique

1. Câble électrique
 2. Rack pour le raccordement du câble électrique
 3. Câble du panneau de commande
 4. Rack pour le raccordement du panneau de commande
 5. Câble du capteur
 6. Rack pour le raccordement du capteur
 7. Câble d'éclairage éventuel
 8. Rack pour le raccordement éventuel d'un éclairage
4. Raccorder le câble du panneau de commande (3) dans racks(4) (cf. **Fig 9**, page 5) en suivant le schéma de raccordement (cf. Le paragraphe **Schéma de raccordement**, page 9).
 5. Raccorder le câble du capteur (5) au rack (6) (cf. Le paragraphe **Schéma de raccordement**, page 9) en suivant le schéma de raccordement (cf. Le paragraphe **Schéma de raccordement**, page 9).
 6. Raccorder le cas échéant le câble de l'éclairage (7) voir **Fig 9**, page 5 au rack (8) en suivant le schéma de raccordement **Fig 19**, page 9.
 7. Fermer le volet et serrer les vis (voir **Fig 8**, page 5).

8. Fixer le support et les entretoises au mur d'après le plan coté (voir **Fig 10**, page 6).

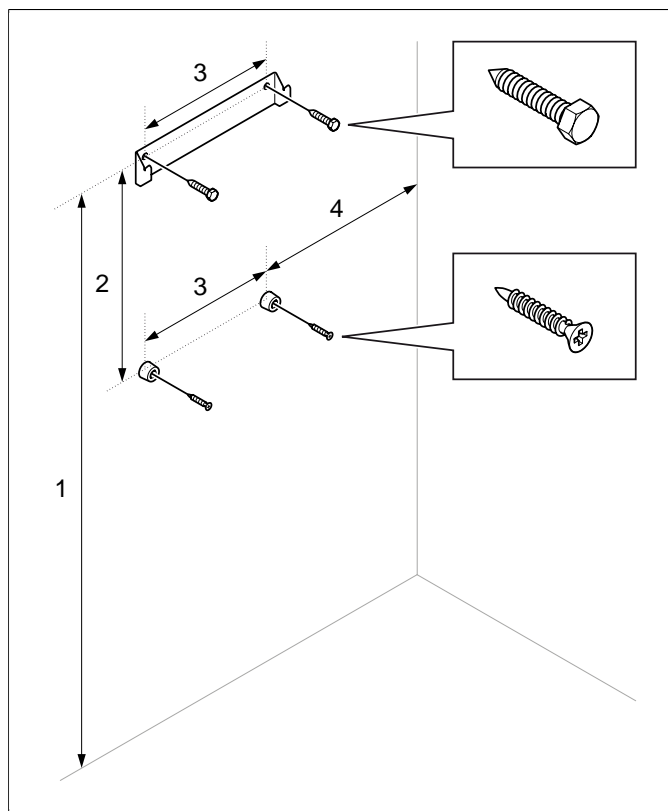


Fig 10: Support avec vis et entretoises

1. 760 mm
2. 280 mm
3. 185 mm
4. 230 mm (distance minimum)

9. Mettre en place le poêle sur le support (voir **Fig 11**, page 6).

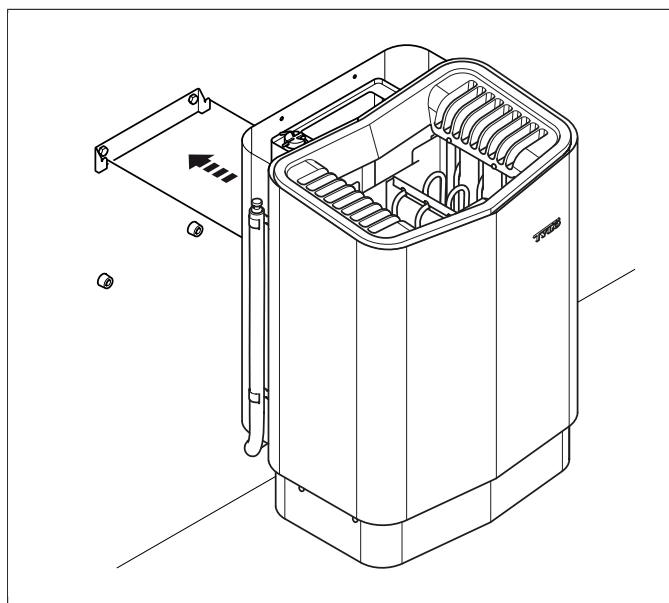


Fig 11: Mise en place du poêle

10. Poser les entretoises entre le poêle et le mur (pour empêcher le décrochage du poêle) (voir **Fig 12**, page 6).

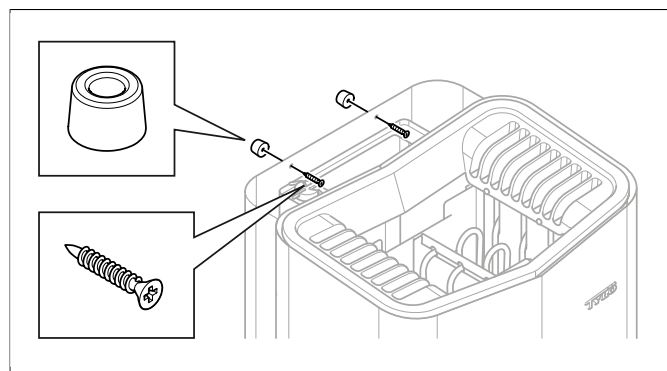


Fig 12: Pose des entretoises

11. Poser le couvercle du réservoir d'eau, la passoire à herbes aromatiques et la coupelle à parfum/l'humidificateur (voir **Fig 13**, page 6).

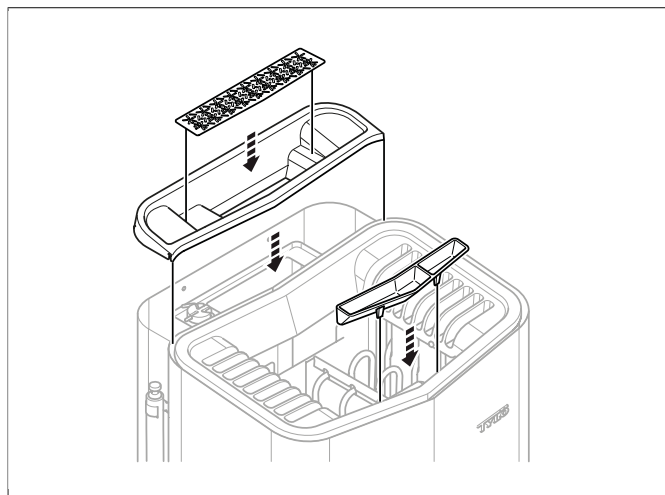


Fig 13: Pose du couvercle du réservoir d'eau, de la passoire à herbes aromatiques et de la coupelle à parfum/l'humidificateur

12. Installer le capteur au mur cf. **Fig 14**, page 6. Visser avec précaution pour éviter d'abîmer la carte électronique.

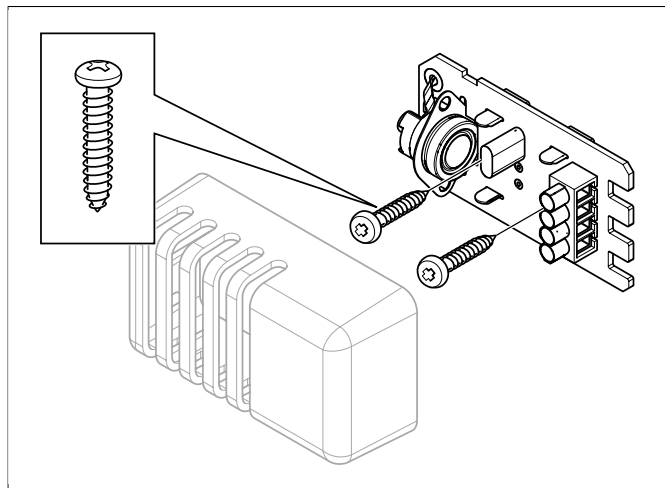


Fig 14: Montage du capteur

Tensions/nombre de phases inhabituels

Pour le raccordement à des tensions ou d'un nombre de phases ne figurant pas sur le schéma **Fig 19**, page 9, contacter le service de maintenance Tylö.

Installation du panneau de commande

Le panneau de commande peut être placé à l'intérieur ou à l'extérieur du sauna. Si le panneau doit être installé à l'intérieur de la cabine, son bord supérieur ne doit pas être placé à plus de 90 cm de hauteur par rapport au sol. Le panneau de commande est raccordé au poêle par un câble de type 2-LIFYCY 2X2X0, 2 mm à paire torsadée.

Pour monter le panneau de commande :

1. Desserrer la vis de fixation et séparer le panneau de sa partie arrière (cf. **Fig 15**, page 7 n° 1).

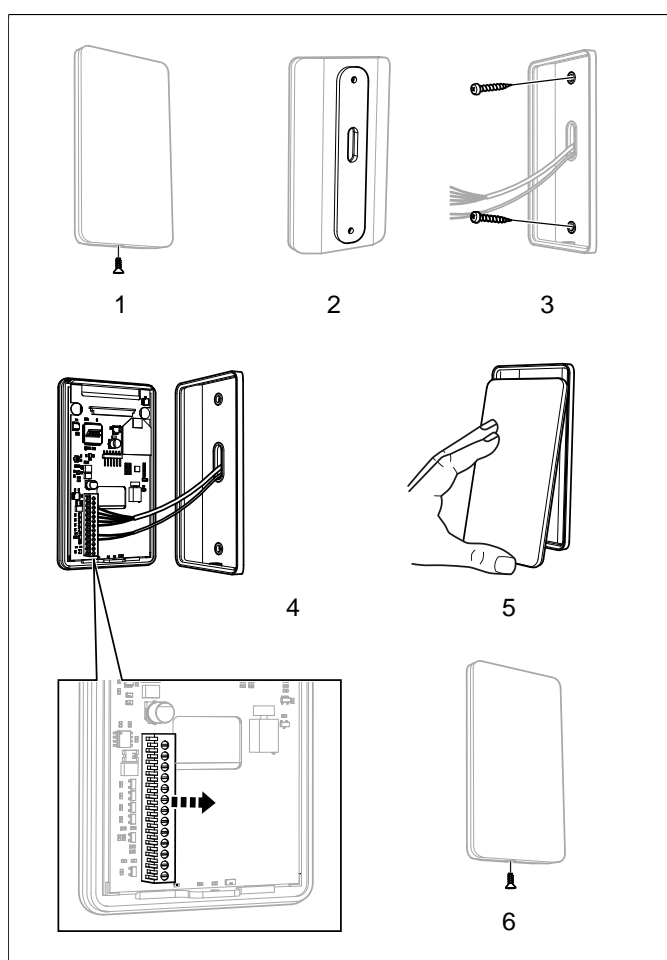


Fig 15: Montage du panneau de commande

1. Desserrer la vis de fixation
 2. Baguette d'étanchéité
 3. Montage mural
 4. Rack
 5. Appliquer la vitre de protection du panneau
 6. Serrer la vis de fixation
2. Coller la baguette d'étanchéité sur la partie arrière du panneau (cf. **Fig 15**, page 7 n° 2).
 3. Mettre en place la partie arrière, en veillant à ce que les câbles passent dans l'ouverture prévue à cet effet. Remarque : le logement de la vis de fixation doit se trouver sur le bord inférieur (cf. **Fig 15**, page 7 n° 3).

Autre mode de pose des câbles par exemple, pose en extérieur : Si les câbles courent à l'extérieur, on percera un petit trou en bas du carter en plastique, pour faire passer le câble à travers le mur (cf. **Fig 16**, page 7).

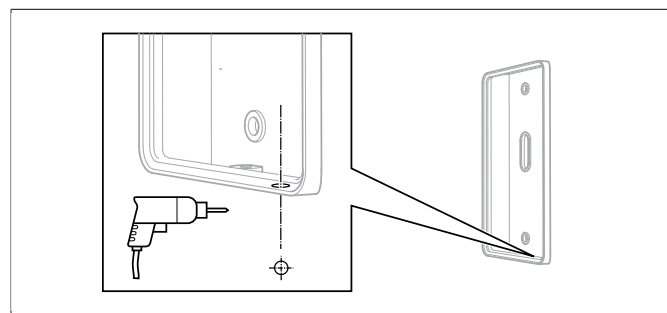


Fig 16: Autre mode de pose des câbles

4. Fixer les câbles au rack par vissage, en suivant le schéma de raccordement (cf. **Fig 15**, page 7 n° 4). Pour faciliter le raccordement, le rack oblong peut être détaché de la carte électronique lorsque l'on y insère les câbles. Retirer le rack en le gardant droit. Éviter de le secouer, sous peine d'endommager les broches (cf. **Fig 15**, page 7 Schéma détaillé).
5. Mettre en place la vitre de protection du panneau de commande et la maintenir (cf. **Fig 15**, page 7 n° 5).
6. Serrer la vis de fixation située sur le bord inférieur (cf. **Fig 15**, page 7 n° 6).

Interrupteur MARCHE/ARRÊT extérieur (option)

L'interrupteur MARCHE/ARRÊT extérieur peut être placé à la distance souhaitée par rapport au panneau de commande.

L'interrupteur est raccordé au moyen d'un câble de courant faible (cf. **Fig 17**, page 7 n° 4).

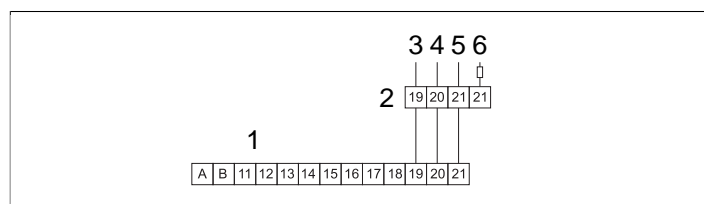


Fig 17: Schéma de raccordement de l'interrupteur MARCHE/ARRÊT extérieur

1. h2
2. Interrupteur MARCHE/ARRÊT extérieur (option)
3. Rouge
4. Blanc
5. Noir
6. Noir

Plusieurs interrupteurs MARCHE/ARRÊT extérieurs peuvent éventuellement être raccordés en parallèle. Un seul et même interrupteur peut permettre de mettre en marche ou à l'arrêt plusieurs installations individuelles.



REMARQUE : Le panneau de commande peut également être raccordé à un autre équipement permettant d'utiliser le mode de raccordement par impulsion ou continu au choix.

Le rack (-)21 sert à indiquer, par exemple, que les utilisateurs devront pouvoir lire l'état sur le panneau de commande (intégré à l'interrupteur extérieur Tylö/momentané). Ce dispositif fonctionne comme suit :

- Quand l'appareil a été reprogrammé : Aucun voyant n'est allumé. Si l'on appuie sur l'interrupteur, l'appareil se met en *marche* et un voyant s'allume sur l'interrupteur extérieur.
- Quand l'appareil a été reprogrammé, mais est à l'*arrêt*: Le voyant émet un clignotement lent. Si l'on appuie sur l'interrupteur, l'appareil se met en marche. Le voyant est allumé en continu.
- Quand un mode de *veille* est en cours : Le voyant émet un clignotement rapide. Si l'on appuie sur l'interrupteur, l'appareil passe du mode de *veille* à l'*état de marche*, et le voyant s'allume en continu. L'indication doit être raccordée entre (+)19 et (-)21, (3 V/DC max 0,3W 100mA).

Panneau de commande supplémentaire (option)

Des panneaux de commande supplémentaires (h2) peuvent être raccordés à titre optionnel.



AVERTISSEMENT ! Lors de l'installation de panneaux de commande supplémentaires, le poêle doit être mis hors tension. Une fois le raccordement du panneau de commande supplémentaire effectué, l'appareil est remis sous tension : le système est alors prêt à être utilisé.

Le panneau de commande supplémentaire est raccordé en série entre le rack A ou B du panneau principal et le rack A ou B du nouveau panneau. L'alimentation électrique est raccordée entre les racks +11 et -12 du panneau de commande, et les racks +11 et -12 du panneau de commande supplémentaire (cf. **Fig 18**, page 8).

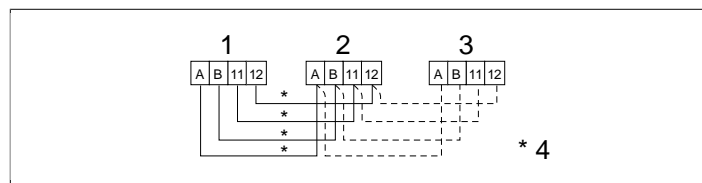


Fig 18: Schéma de raccordement du panneau de commande supplémentaire

1. Poêle
2. Panneau de commande
3. Panneau de commande supplémentaire
4. 4 x 0,2 mm² (AWG 24), raccordement en série

SCHÉMA DE RACCORDEMENT

Puissance en kW	Tension (V)	Intensité (A)	Section du câble en mm ²
6,6	400V 3N~	10	1,5
8	400V 3N~	12	2,5

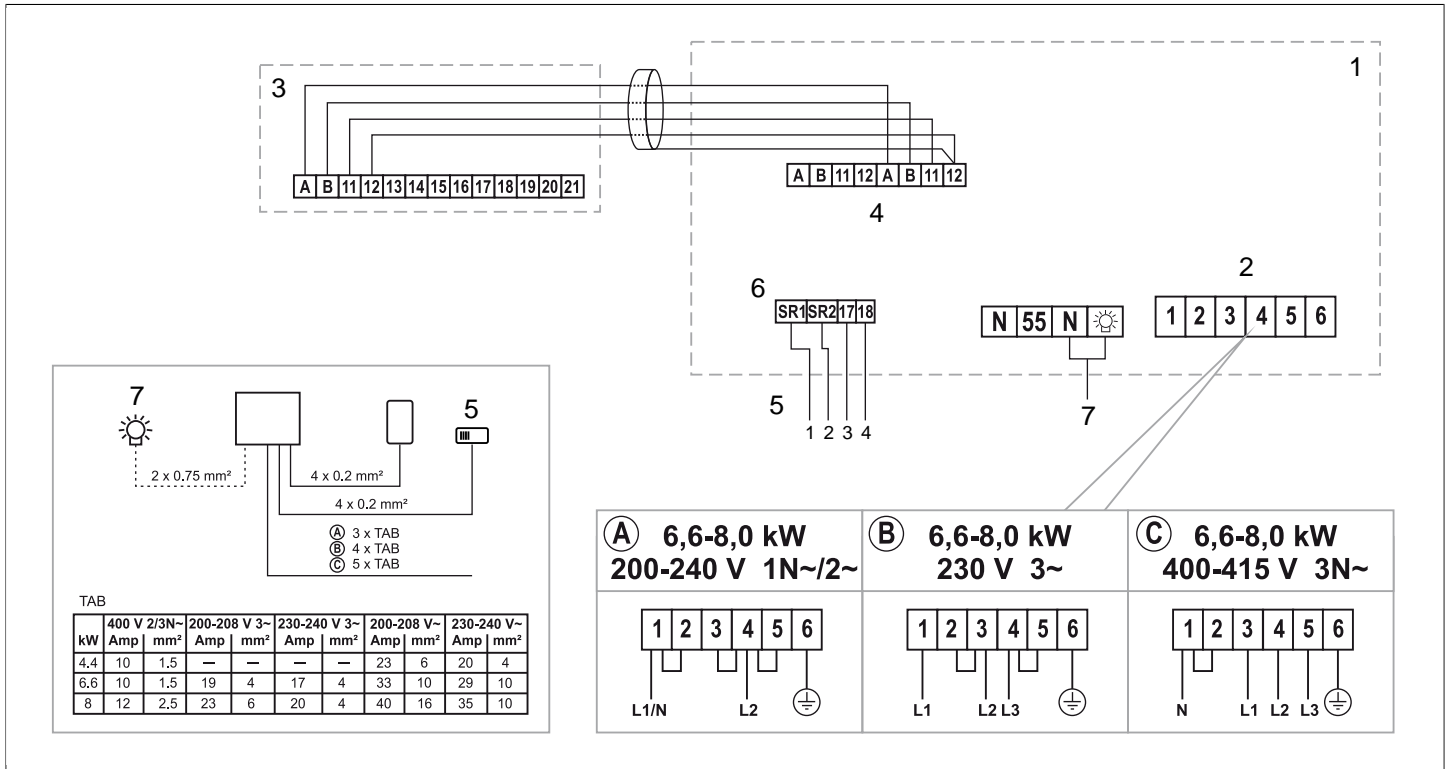


Fig 19: Schéma de raccordement

- Poêle
- Rack pour le raccordement du câble électrique
- Panneau de commande
- Rack pour le raccordement du panneau de commande
- Capteur/câble de capteur
- Rack pour le raccordement du capteur
- Éclairage / rack pour le raccordement de l'éclairage

AUTO-CONTRÔLE DE L'INSTALLATION

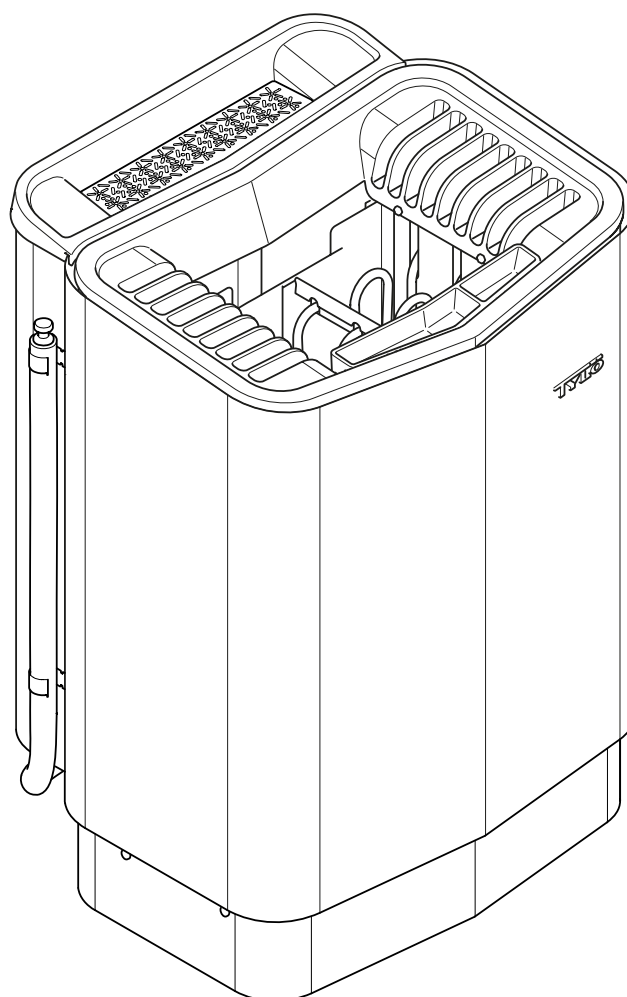
Pour contrôler l'installation :

1. Mettre en marche le poêle (voir Notice d'utilisation).
2. S'assurer que le panneau de commande est allumé .
3. Mettre le poêle en marche (voir Notice d'utilisation).
4. Vérifier que les trois résistances s'allument (deviennent rouges).

TYLÖ®

РУССКИЙ

ИНСТРУКЦИИ ПО УСТАНОВКЕ SENSE COMBI



СОДЕРЖАНИЕ

Перед установкой	1
Компоненты	1
Требования к установке	1
Инструменты для установки	2
План установки	2
Установка	4
Установка каменки	4
Установка панели управления	6
Внешний переключатель ВКЛ/ВЫКЛ (дополнительный)	7
Дополнительная панель управления (дополнительно)	8
Подключение/Схема соединений	9
Проверка правильности установки	10



Данное руководство необходимо сохранить!

В случае возникновения каких-либо проблем просьба обратиться к продавцу, у которого было приобретено оборудование.

© Полное или частичное перепечатывание запрещено без письменного разрешения TyLö. Сохраняется право на внесение изменений в материалы, конструкцию и дизайн.

ПЕРЕД УСТАНОВКОЙ

Компоненты

Убедитесь, что в упаковку включено следующее:

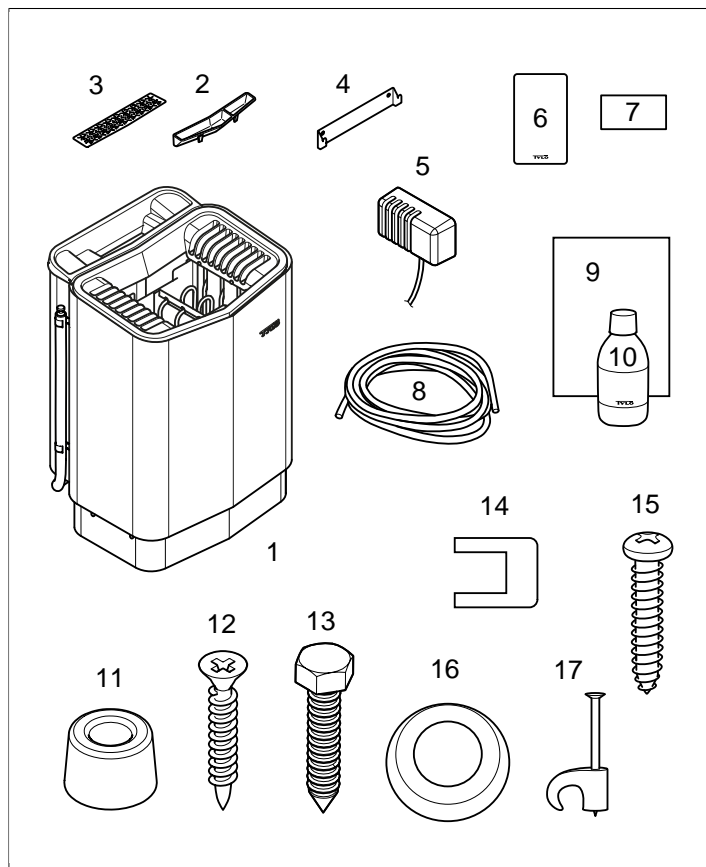


Рисунок 1: Компоненты каменки

1. Каменка
2. Чаша для трав/увлажнитель воздуха
3. Сито для трав
4. Кронштейн
5. Датчик/температурная защита C-P, кабель длиной 4 м
6. Панель управления
7. Предупреждающая этикетка на десяти языках
8. Кабель между устройством и пультом управления, 2-LIFYCY TP 2x2x0,2 мм² x 1 шт.
9. Подставка под флакон с ароматизатором
10. Флакон с ароматизатором "Лаванда" для сауны 10 мл x 1 шт.
11. Шайба x 4 шт.
12. Винт x 4 шт.
13. Винт для кронштейна x 2 шт.
14. Скоба x 3 шт.
15. Винт RXS/A2 PHIL B6x25 x 2 шт.
16. Мембранный кабель 107-099 x 1 шт.
17. Клипса TC (5-7) x 10 шт.

При отсутствии какой-либо детали свяжитесь с продавцом.

Требования к установке

Подробные инструкции по строительству сауны/вентиляции и пр.: перейдите по ссылке <http://www.tylö.se/byggabastu> и скачайте документ: инструкции "Как построить сауну.pdf".


Для безопасной эксплуатации устройства убедитесь в соблюдении следующих требований:


- Парилка должна соответствовать требованиям к высоте и размерам согласно: инструкции "Как построить сауну.pdf".
- Парилка должна соответствовать требованиям к изоляции и материалам согласно: инструкции "Как построить сауну.pdf".
- Кабель (ЕКК) или канал для подключения устройства проводится снаружи теплоизоляции.
- Кабельные соединения должны быть выполнены правильно (см. Раздел Подключение/Схема соединений, страница 9).
- Номинальное значение предохранителя (А) и размер кабеля питания (мм²) должны соответствовать размеру устройства (см. Раздел Подключение/Схема соединений, страница 9).
- Вентиляция сауны должна быть выполнена в соответствии с указаниями данной инструкции (см. Раздел Установка впускного клапана, страница 3, Раздел Установка выпускного клапана, страница 4).
- Размещение каменки, панели управления и датчика должны соответствовать инструкциям данного руководства.
- Мощность устройства (кВт) должна быть адаптирована к объему сауны (м³) (см. Таблица 1, страница 1). Минимальный объем не должен быть ниже указанного, а максимальный объем – выше указанного.


ВНИМАНИЕ! Каменная кладка без теплоизоляции увеличивает время нагрева. Каждый квадратный метр оштукатуренной поверхности стены или потолка соответствует увеличению объема сауны на 1,2–2 м³.

Таблица 1: Мощность и объем сауны

Мощность, кВт	Объем сауны мин / макс, м ³
6,6	4-8
8	6-12

 **ВНИМАНИЕ!** Неправильная вентиляция или ненадлежащее размещение устройства при определенных обстоятельствах может привести к сухой дистилляции с риском возгорания!

 **ВНИМАНИЕ!** Недостаточная изоляция сауны может стать причиной пожара!

 **ВНИМАНИЕ!** Использование неподходящих материалов в сауне, таких как ДСП, гипс и т.д., может стать причиной пожара!



ВНИМАНИЕ! Подключение устройства осуществляется квалифицированным электриком в соответствии с действующими правилами безопасности!

Инструменты для установки

Для установки/подключения потребуются следующие инструменты/материалы:

- уровень,
- раздвижной гаечный ключ,
- дрель,
- отвертки.

План установки

Прежде чем начать установку каменки, нужно:

- Спланировать место размещения каменки (см. Раздел **Размещение устройства – нормальная установка**, страница 2).
- Спланировать размещение панели управления (см. Раздел **Установка панели управления**, страница 3).
- Спланировать размещение датчика (см. **Рисунок 3**, страница 2 а также **Рисунок 5**, страница 3).
- Разместить впускной клапан (см. Раздел **Установка впускного клапана**, страница 3).
- Разместить вытяжной клапан (см. Раздел **Установка вытяжного клапана**, страница 4).

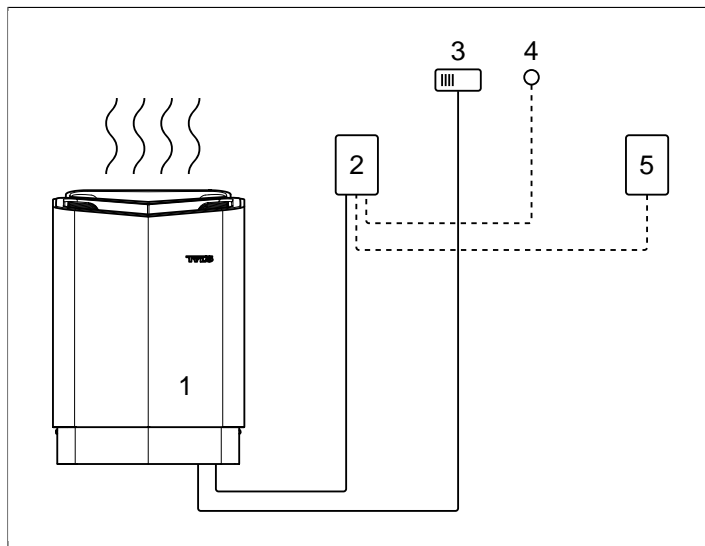


Рисунок 2: Обзор схемы установки

1. Каменка
2. Панель управления
3. Датчик
4. Внешний переключатель вкл./выкл. (необходим)
5. Дополнительная панель управления (дополнительно)

Размещение устройства – нормальная установка



ВНИМАНИЕ! В парильне допускается установка только одной каменки.

Каменка устанавливается:

- У той же стены что и дверь (только в исключительном случае у боковой стены, но тогда как можно ближе к дверному проему). Возможно размещение каменки в нише (см. **Рисунок 5**, страница 3).
- на безопасном расстоянии от пола, боковых стен и интерьера (см. **Рисунок 3**, страница 2).

Установить датчик, как показано на рисунке (см. **Рисунок 3**, страница 2).

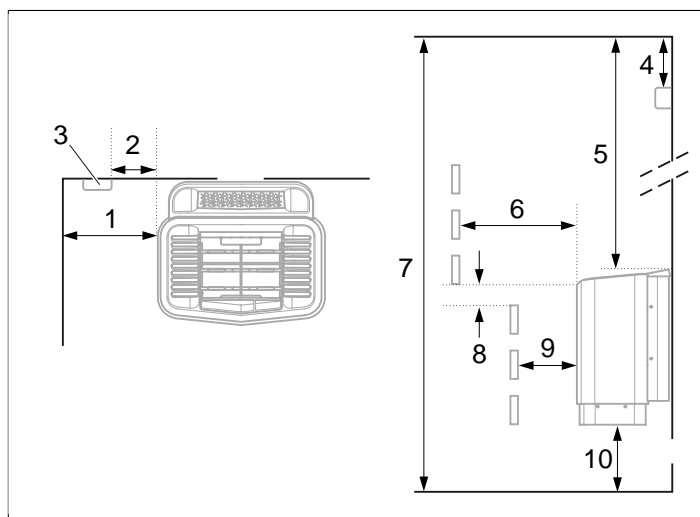


Рисунок 3: Размещение каменки – нормальная установка

1. Минимальное расстояние до боковой стены: 110 мм
2. Размещение датчика: 200 мм от устройства
3. Датчик
4. Размещение датчика: 40 мм от потолка, независимо от высоты потолка
5. Минимальное расстояние до потолка: 1030 мм
6. Минимальное расстояние до элементов интерьера: 100 мм
7. Минимальная высота потолка: 1900 мм
8. Минимальное расстояние: 20 мм
9. Минимальное расстояние до элементов интерьера: 30 мм
10. Расстояние до пола: 100-270 мм (с ножками: 100 мм)

Если стена, на которой будет установлен датчик, изготовлена из материала с хорошими теплоизолирующими свойствами (например, из бетона, кирпича и т.д.), или если стена выполнена из закаленного стекла, датчик может быть установлен непосредственно над устройством (по центральной линии устройства с видом спереди и сбоку), см. **Рисунок 4**, страница 3).

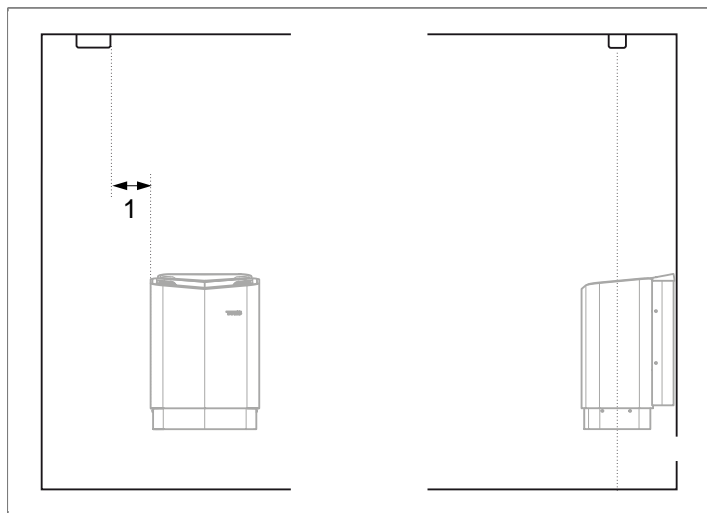


Рисунок 4: Потолочный монтаж датчика по центральной линии устройства с видом спереди и сбоку

1. 200 мм

Размещение каменки – установка в нише

Для установки каменки в нише:

1. Установите устройство на безопасном расстоянии от пола, боковых стен и элементов интерьера (см. **Рисунок 5**, страница 3).
2. Установите датчик, как показано на рисунке (см. **Рисунок 5**, страница 3).

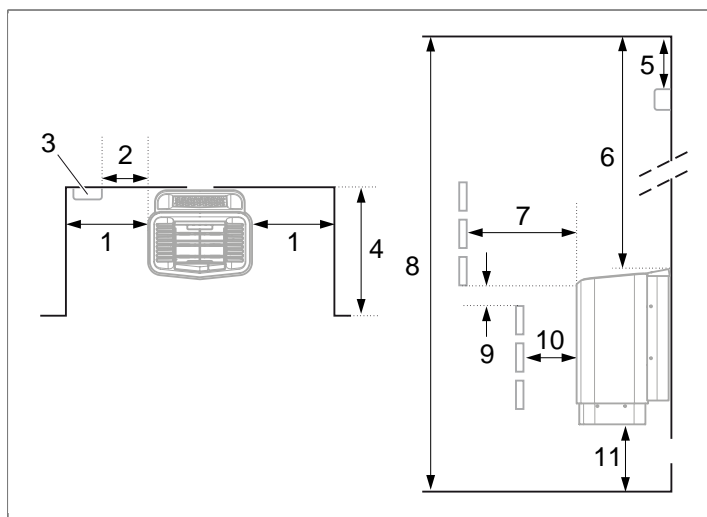


Рисунок 5: Размещение каменки – установка в нише

1. Минимальное расстояние до боковой стены: 200 мм
2. Размещение датчика: 200 мм от устройства
3. Датчик
4. Макс. 1000 мм
5. Размещение датчика: 40 мм от потолка, независимо от высоты потолка
6. Минимальное расстояние до потолка: 1030 мм
7. Минимальное расстояние до элементов интерьера: 100 мм
8. Минимальная высота потолка: 1900 мм
9. Минимальное расстояние: 20 мм
10. Минимальное расстояние до элементов интерьера: 30 мм
11. Расстояние до пола: 100-270 мм (с ножками: 100 мм)

Установка панели управления

Установка панели управления должна выполняться согласно правилам безопасности.

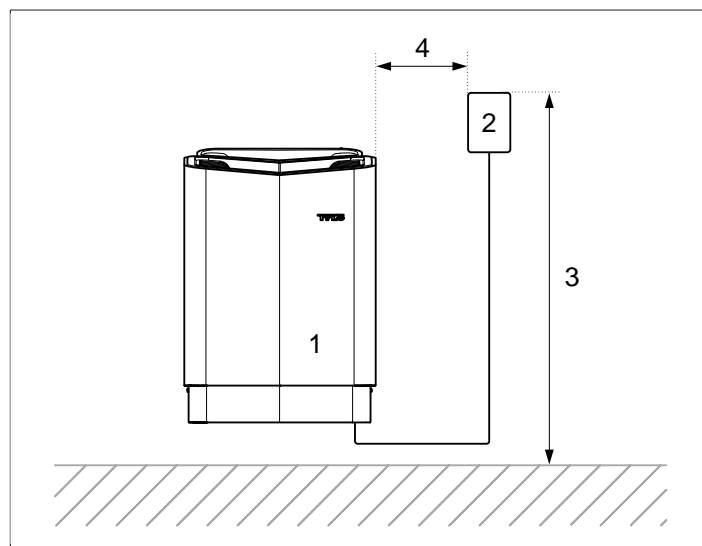


Рисунок 6: Безопасное расстояние до панели управления

1. Устройство
2. Панель управления
3. Макс. 900 мм
4. Мин. 300 мм

Установка впускного клапана

Установите впускной клапан прямо в стене под устройством. Размер клапана для семейной сауны приблизительно 125 см².

Циркуляция воздуха в дверном проеме будет происходить при взаимодействии с горячим воздухом из каменки.

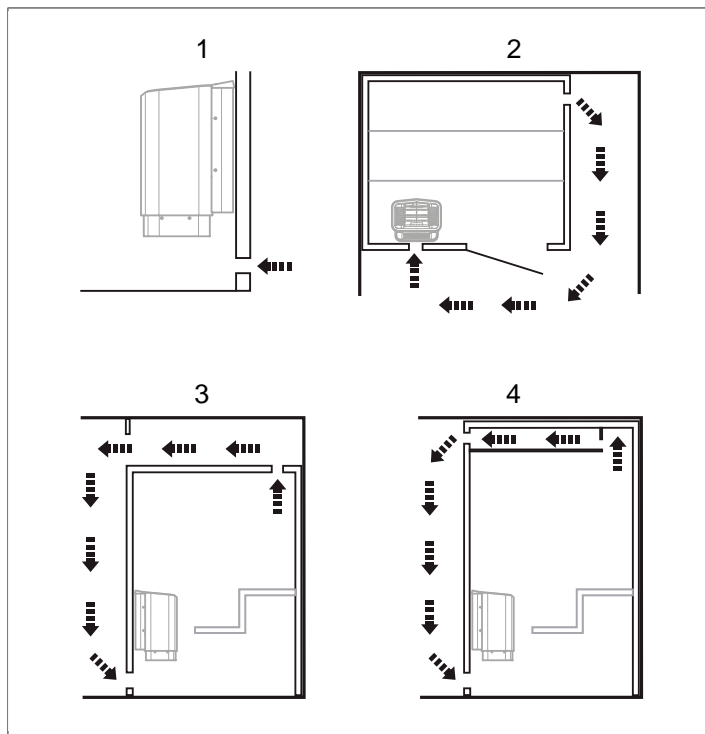


Рисунок 7: Установка впускного и выпускного клапана

1. Установка впускного клапана.
2. Установка выпускного клапана в стене сауны.
3. Установка выпускного клапана в пустом помещении.
4. Установка выпускного клапана через цилиндр.

Установка выпускного клапана



ВНИМАНИЕ! Выпускной клапан не должен оставаться открытым. Это может повлиять на температурную защиту устройства и изменить направление вентиляции в обратную сторону.



ВНИМАНИЕ! Имеющееся пустое пространство над потолком сауны не должно быть полностью закрытым и должно иметь по крайней мере одно вентиляционное отверстие на той же стене, что и дверь сауны!

Установка выпускного клапана:

- с максимальным расстоянием до впускного клапана, например, по диагонали (см. **Рисунок 7**, страница 4).
- высоко на стене или на потолке (см. **Рисунок 7**, страница 4).
- так, чтобы впускной клапан открывался при открытии двери.

Выпускной клапан должен быть расположен в той же зоне, что и впускной клапан.

Убедитесь, что выпускной клапан открыт.

Механическая вентиляция не рекомендуется, поскольку в случае неправильного воздухообмена это может отрицательно повлиять на температурную защиту устройства.

УСТАНОВКА

Установка каменки

Подготовку к установке можно упростить, если разместить устройство в горизонтальном положении.

Для установки устройства:

1. Положите устройство лицевой стороной вверх.
2. Ослабьте винты и откройте крышку (см. **Рисунок 8**, страница 4).

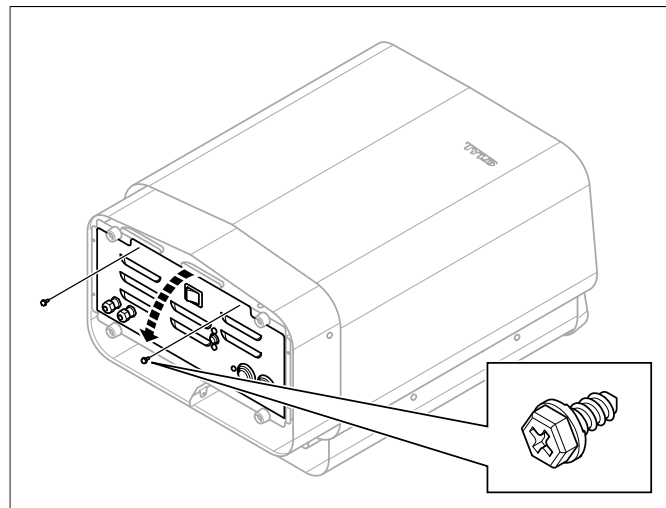


Рисунок 8: Откройте/закройте крышку

3.



ВНИМАНИЕ! Убедитесь, что к устройству подключено подходящее основное напряжение/фазовое напряжение!

Устройство подключается с помощью обычного стандартного провода (Fk или ЕКК), предназначенного для быстрой установки.

Одножильный провод (Fk) (если имеется) защищён электрической трубкой (VP) до места соединения с устройством.

Подключите провод (1) к соединению (2) (см. **Рисунок 9**, страница 5) согласно схеме соединений (см. Раздел **Подключение/Схема соединений**, страница 9).

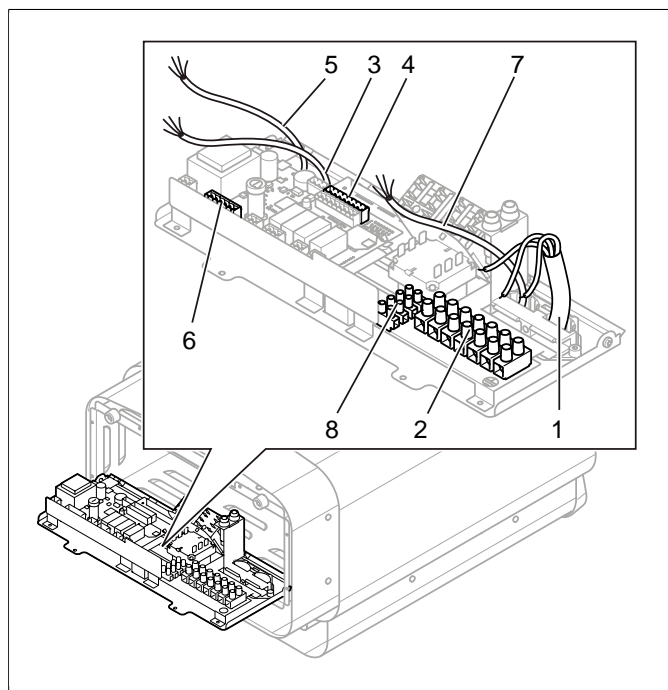


Рисунок 9: Монтажная плата

1. Провод
 2. Клеммное соединение для подключения проводов
 3. Провод панели управления
 4. Клеммное соединение для подключения панели управления
 5. Кабель датчика
 6. Клеммное соединение для подключения датчика
 7. Клеммное соединение для подключения системы освещения
 8. Клеммное соединение для подключения системы освещения
4. Подключите кабель панели управления (3) к клеммного соединения(4) (см. **Рисунок 9**, страница 5) в соответствии с схемой соединений (см. Раздел **Подключение/Схема соединений**, страница 9).
 5. Подключите кабель датчика (5) в клеммном соединении (6) (см. Раздел **Подключение/Схема соединений**, страница 9) в соответствии с схемой соединений (см. Раздел **Подключение/Схема соединений**, страница 9).
 6. Подключите провод к соединению (7) см. **Рисунок 9**, страница 5 к клеммнику (8) согласно схеме соединений **Рисунок 19**, страница 9.
 7. Закройте крышку и закрутите винты (см. **Рисунок 8**, страница 4).

8. Установите кронштейн и шайбы на стене согласно указанным размерам (см. **Рисунок 10**, страница 5).

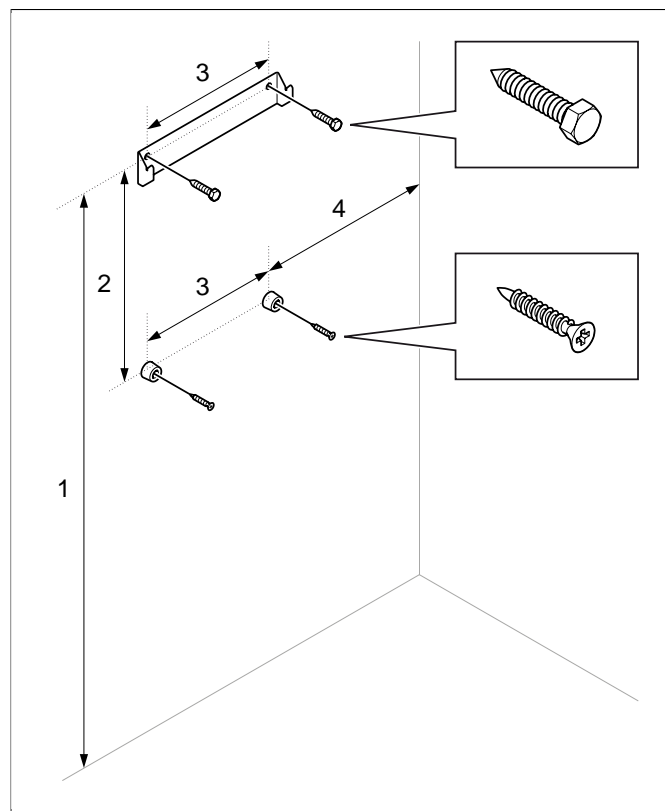


Рисунок 10: Кронштейн с винтами и шайбами

1. 760 мм
 2. 280 мм
 3. 185 мм
 4. 230 мм (минимальное расстояние)
9. Закрепите устройство на консоли (см. **Рисунок 11**, страница 5).

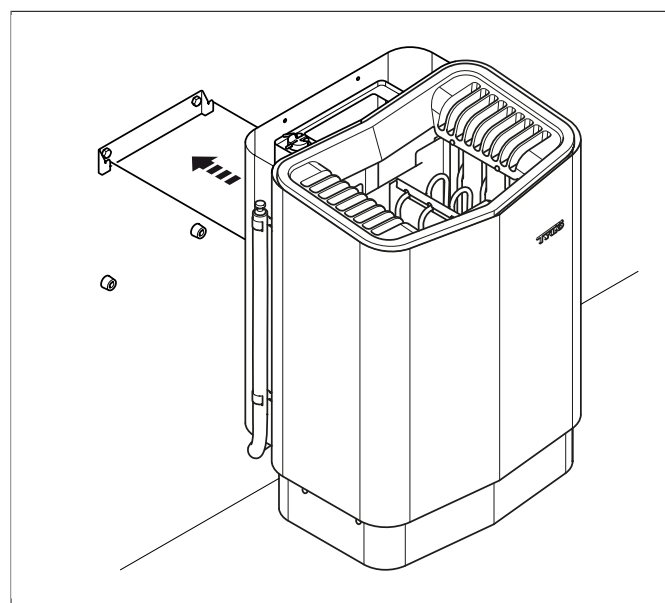


Рисунок 11: Устройство закреплено на

10. Установите шайбы между устройством и стеной (для предотвращения приподнимания устройства) (см. **Рисунок 12**, страница 6).

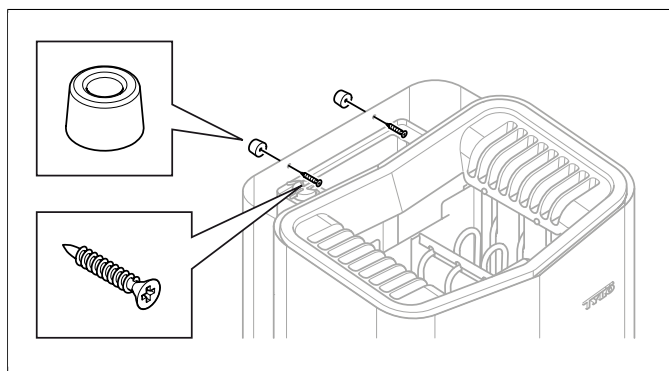


Рисунок 12: Установите шайбы

11. Установите крышку на бак воды, сита для трав и подставку для флакона с ароматизатором/увлажнитель воздуха (см. **Рисунок 13**, страница 6).

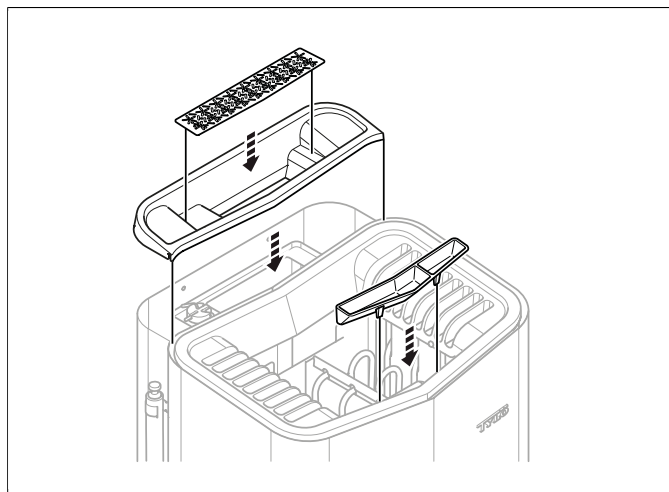


Рисунок 13: Установка крышки на бак воды, сита для трав, подставка для флакона с ароматизатором/увлажнителя воздуха

12. Установите датчик на стене см. **Рисунок 14**, страница 6. Закручивайте винты осторожно, чтобы плата не сломалась.

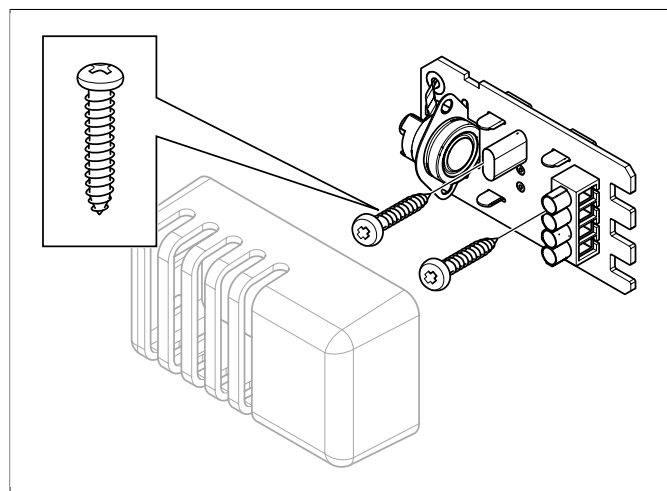


Рисунок 14: Установка датчика

Необычные источники напряжения/число фаз

При подключении к источникам напряжения или при ином числе фаз (если это не указано в **Рисунок 19**, страница 9) свяжитесь с технической службой TyLö.

Установка панели управления

Панель управления может быть установлена либо внутри, либо снаружи сауны. Если панель управления будет размещена внутри сауны, верхний край должен располагаться на 90 см выше пола. Связь между панелью управления и каменкой устанавливается с помощью кабеля типа 2-LIFYCY 2X2X0, 2 мм (витая пара).

Чтобы установить панель управления:

1. Ослабьте крепёжные винты панели и задней крышки (см. **Рисунок 15**, страница 7 пункт 1).

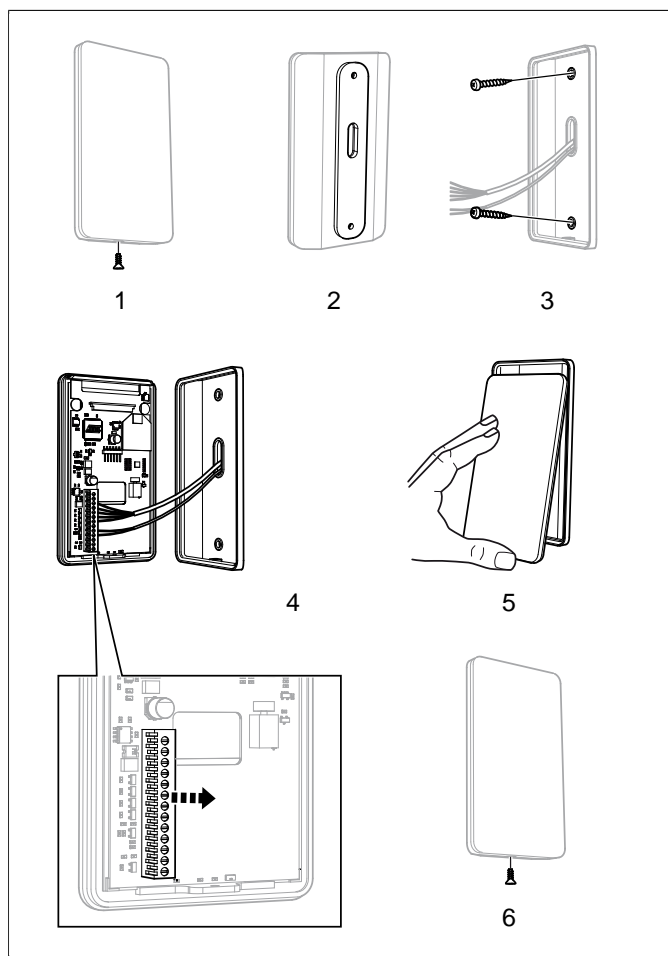


Рисунок 15: Установка панели управления

1. Ослабьте крепёжные винты
 2. Уплотняющая прокладка
 3. Настенный монтаж
 4. Клеммное соединение
 5. Вставьте разделительное стекло
 6. Затяните крепёжные винты
2. Приклейте уплотняющую прокладку к задней крышке (см. **Рисунок 15**, страница 7 пункт 2).
 3. Открутите заднюю крышку в подходящем месте, так чтобы электрические провода проходили через соответствующее отверстие. Обратите внимание, что отверстие для крепёжного винта должно быть внизу (см. **Рисунок 15**, страница 7, пункт 3).

Альтернативная проводка: например, поверхностный монтаж: если у вас есть кабели для поверхностного монтажа, нужно просверлить маленькое отверстие для кабеля в нижней части пластикового корпуса (см. **Рисунок 16**, страница 7).

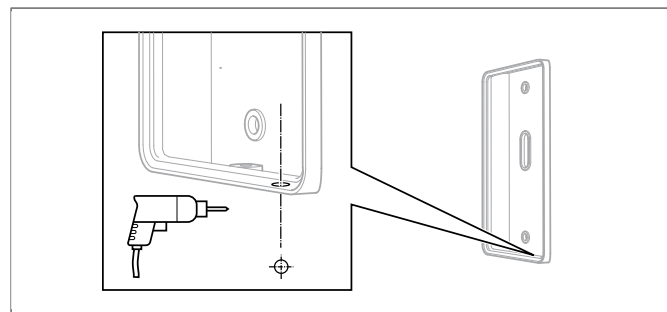


Рисунок 16: Альтернативная проводка кабеля

4. Скрепите винтами провода в клеммном соединении согласно схеме соединений (см. **Рисунок 15**, страница 7 пункт 4). Чтобы облегчить монтаж, продолговатый цоколь надо отделить от монтажной платы при привинчивании проводов. Аккуратно потяните клеммное соединение, не расшатывайте из-за риска повредить контакты (см. **Рисунок 15**, страница 7, детальное изображение).
5. Нажмите на стекло панели управления снизу и удерживайте (см. **Рисунок 15**, страница 7 пункт 5).
6. Прикрепите крепёжные винты на нижней стороне (см. **Рисунок 15**, страница 7, пункт 6).

Внешний переключатель ВКЛ/ВЫКЛ (дополнительный)

Внешний выключатель ВКЛ/ВЫКЛ может быть расположен на любом расстоянии от панели управления.

Выключатель подключен к линии низкого напряжения (см. **Рисунок 17**, страница 7, пункт 4).

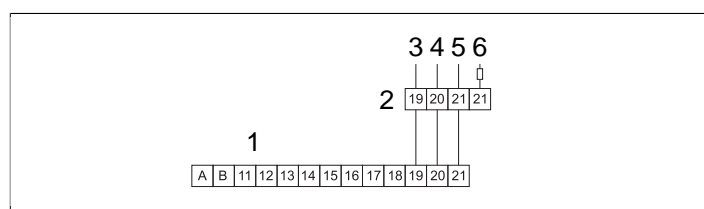


Рисунок 17: Схема соединений для внешнего выключателя ВКЛ/ВЫКЛ

1. h2
2. Внешний переключатель ВКЛ/ВЫКЛ (дополнительный)
3. Красный
4. Белый
5. Черный
6. Черный

При нескольких выключателях ВКЛ/ВЫКЛ они должны быть подключены параллельно. Несколько отдельных единиц могут быть запущены и остановлены через один внешний выключатель.

✓ ВНИМАНИЕ! Панель управления может быть связана с другим оборудованием, которое может дать импульс или постоянную связь.

Клемма (-)21 предназначена для индикации, например, ку-пальщики будут видеть статус на панели управления (встроенный внешний выключатель/мгновенный TyLö). Функции следующие :

- Когда устройство не запрограммировано: Ни один диод не горит. При нажатии устройство переходит в режим *Вкл*, и на внешнем выключателе загорается диод.
- Когда устройство запрограммировано, но *Выкл*: Диод медленно мигает. При нажатии устройство включается. Диод горит постоянно.
- Когда устройство находится в режиме *Ожидание* -: Диод быстро мигает. После нажатия устройство переходит из режима *Ожидание* в режим *Вкл*, диод горит постоянно. Индикатор должен быть подключен между (+)19 и (-)21, (3 В пост. тока, макс. 0,3 Вт, 100 мА).

Дополнительная панель управления (дополнительно)

Дополнительная панель управления (h2) может быть подключена в качестве дополнения.

⚠ ВНИМАНИЕ! При установке дополнительной панели управления устройство не должно находиться под напряжением. После установки дополнительной панели управления устройство подключается к электричеству, и система готова к использованию.

Дополнительная панель управления подключается последовательно от клемм А и В к соответствующим клеммам А и В дополнительной панели управления. Питание отключается от клемм +11 и -12 панели управления и подключается к соответствующим клеммам + 11 -12 дополнительной панели управления (см. **Рисунок 18**, страница 8).

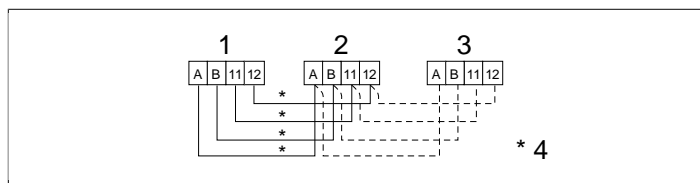


Рисунок 18: Подключение дополнительной панели управления

1. Устройство
2. Панель управления
3. Дополнительная панель управления
4. 4 x 0,2 мм² (AWG 24), последовательное соединение

ПОДКЛЮЧЕНИЕ/СХЕМА СОЕДИНЕНИЙ

Мощность, кВт	Напряжение, В	Сила тока, А	Площадь управления, мм ²
6,6	400 В 3N~	10	1,5
8	400 В 3N~	12	2,5

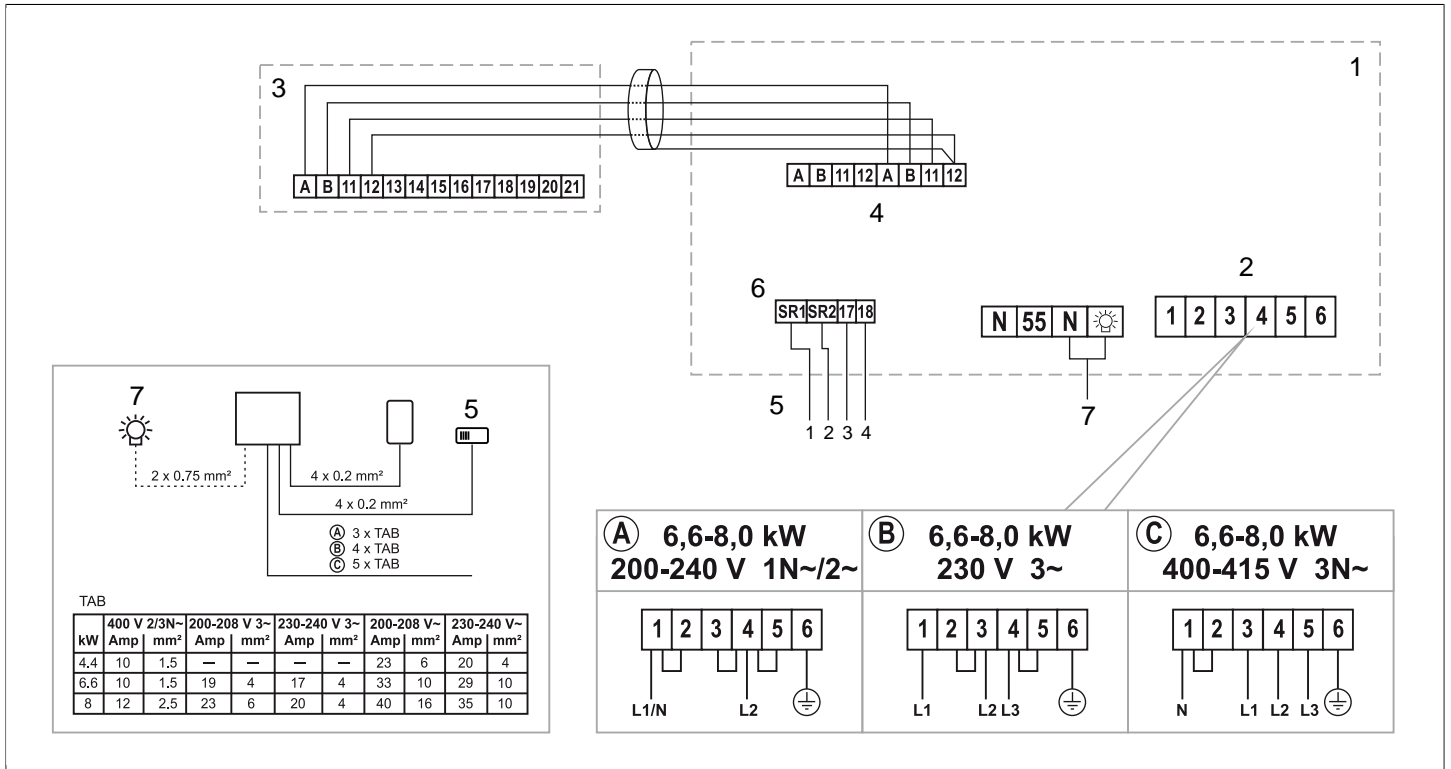


Рисунок 19: Схема соединений

1. Устройство
2. Клеммное соединение для подключения проводов
3. Панель управления
4. Клеммное соединение для подключения
5. Датчик/кабель датчика
6. Клеммное соединение для подключения датчика
7. Освещение/клеммное соединение для подключения системы освещения

ПРОВЕРКА ПРАВИЛЬНОСТИ УСТАНОВКИ

Для проверки правильности установки:

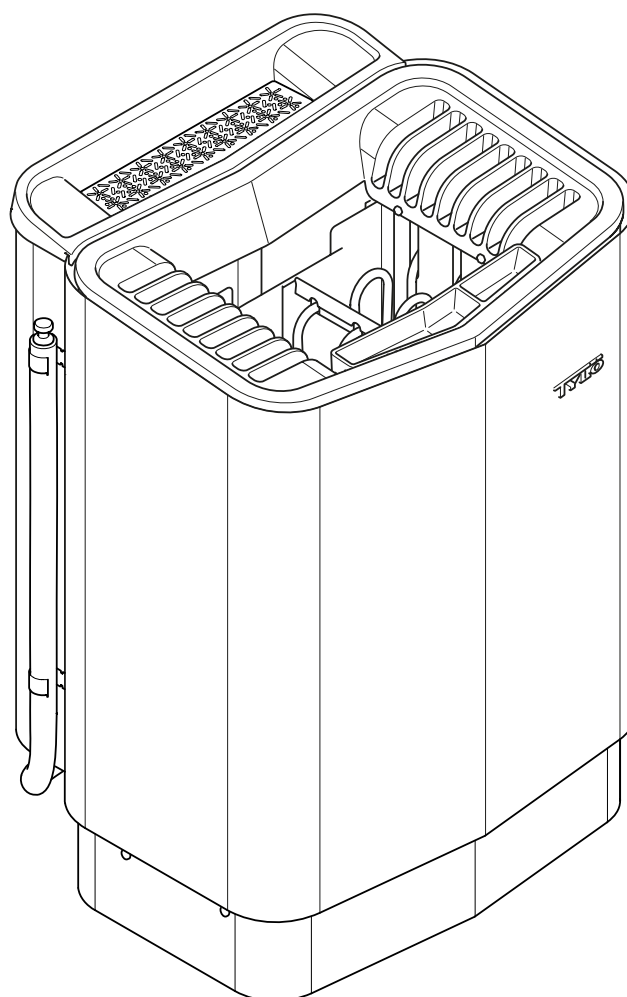
1. Включите устройство (см. Инструкцию).
2. Убедитесь, что панель управления светится .
3. Запустите устройство (см. Инструкцию).
4. Убедитесь, что все три нагревательных элемента работают (краснеют).

TYLÖ®

POLSKI

INSTRUKCJA INSTALACJI

SENSE COMBI



SPIS TREŚCI

Przed instalacją	1
Części	1
Wymagania dotyczące instalacji	1
Narzędzia do instalacji	2
Planowanie instalacji	2
Instalacja	4
Instalacja pieca do sauny	4
Montowanie panelu sterującego	6
Zewnętrzny przełącznik (opcjonalny)	7
Dodatkowy panel sterujący (opcjonalny)	7
Podłączanie / schemat elektryczny	8
Kontrola własna instalacji	9



Producent:

Tylö A.B. | Halmstad, Szwecja | sauny, kabiny infrared, łaźnie parowe, prysznice | www.tylo.com

Generalny przedstawiciel TYLÖ w Polsce:

Koperfam Sp. z o.o. | ul. Olszankowa 51, PL 05-120 Legionowo
tel. +48 22 494 34 06 | info@koperfam.pl | www.koperfam.pl

Zachowaj tę instrukcję obsługi.

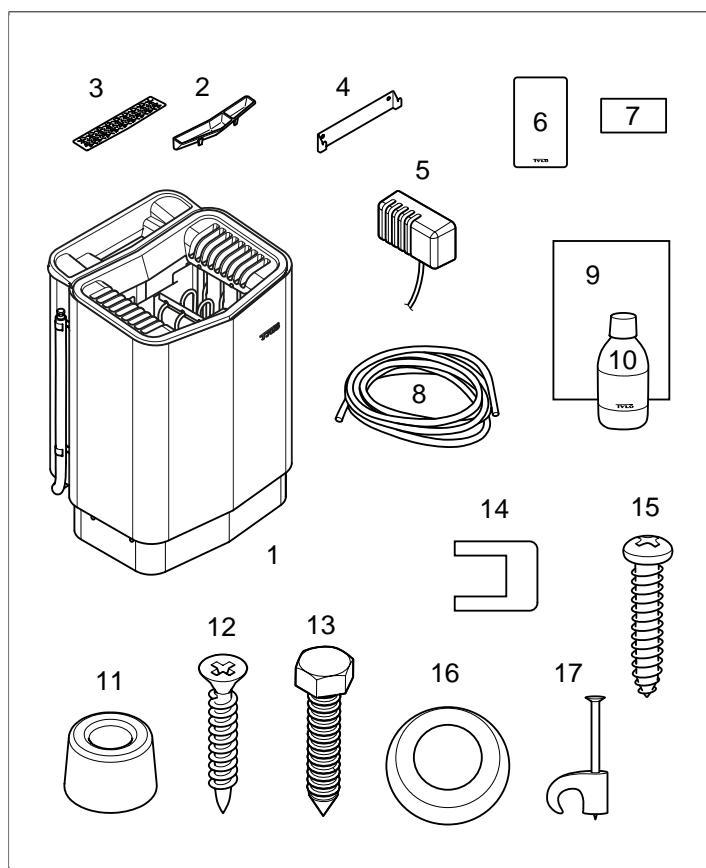
W przypadku problemów prosimy o kontakt ze sprzedawcą, u którego zakupiono sprzęt.

© Ta publikacja nie może być powielana, częściowo lub w całości, bez pisemnej zgody firmy Tylö. Firma Tylö zastrzega sobie prawo do wprowadzania zmian w materiałach, budowie i projektach.

PRZED INSTALACJĄ

Części

Należy sprawdzić, czy w opakowaniu znajdują się następujące części:



Rysunek 1: Części pieca do sauny

1. Piec do sauny
2. Miseczka na ziola / nawilżacz powietrza
3. Sitko na ziola
4. Wsporni
5. Czujnik / bezpiecznik termiczny C-P, długość kabla 4 m
6. Panel sterowania
7. Etykieta ostrzegawcza w dziesięciu językach
8. Kabel łączący piec z panelem sterowania, 2-LIFYCY TP 2 x 2 x 0,2 mm² x 1 szt.
9. Folder z olejkami zapachowymi
10. Olejek lawendowy 10 ml x 1 szt.
11. Elementy dystansowe x 4 szt.
12. Śruby x 4 szt.
13. Śruby wsporników x 2 szt.
14. Blaszki łączeniowe x 3 szt.
15. Wkręty z łbem walcowym i nacięciem krzyżowym A2 PHIL B6x25 x 2 szt.
16. Przepust kabli. Membrana 107-099 x 1 szt.
17. Klipsy TC (5-7) x 10 szt.

Jeżeli brakuje jakiegokolwiek części, należy skontaktować się z dystrybutorem.

Wymagania dotyczące instalacji

Szczegółowe instrukcje dotyczące budowy sauny, wentylacji itp. znajdują się na stronie: <http://www.tylö.se/byggabastu>, z której należy pobrać dokument: „Jak zbudować saunę.pdf”.

Aby zapewnić bezpieczeństwo podczas użytkowania pieca, należy sprawdzić, czy spełnione są następujące wymagania:

- Kabina musi spełniać wymagania dotyczące wysokości sufitu i rozmiarów zgodnie z dokumentem: „Jak zbudować saunę.pdf”.
- Kabina musi spełniać wymagania dotyczące izolacji i materiałów zgodnie z dokumentem: „Jak zbudować saunę.pdf”.
- Kabel (YDY) lub rurę elektroinstalacyjną do podłączenia pieca należy pociągnąć po zewnętrznej stronie izolacji cieplnej.
- Należy prawidłowo wykonać okablowanie (patrz Sekcja o nazwie **Podłączenie / schemat elektryczny**, Strona 8).
- Rozmiar bezpiecznika (A) i kabla zasilającego (mm²) musi być dostosowany do pieca (patrz Sekcja o nazwie **Podłączenie / schemat elektryczny**, Strona 8).
- Wentylację sauny należy wykonać zgodnie z zaleceniami niniejszej instrukcji obsługi (patrz Sekcja o nazwie **Umiejscowienie wlotu powietrza**, Strona 3, Sekcja o nazwie **Umiejscowienie wylotu powietrza.**, Strona 4).
- Piec do sauny, panel sterowania i czujnik należy rozmieścić zgodnie z zaleceniami instrukcji obsługi.
- Moc pieca (kW) musi być dostosowana do kubatury sauny (m³) (patrz **Tabela 1**, Strona 1). Nie wolno przekraczać minimalnej ani maksymalnej kubatury sauny.

UWAGA! Murowana ściana kamienna bez izolacji cieplnej wydłuża czas wstępnego nagrzewania. Każdego metra kwadratowego otynkowanego sufitu lub ściany zwiększa kubaturę sauny o 1,2–2 m³.

Tabela 1: Moc i kubatura sauny

Moc w kW	Minimalna/maksymalna kubatura sauny w m ³
6,6	4-8
8	6-12

⚠ NIEBEZPIECZEŃSTWO! W przypadku nieprawidłowej wentylacji lub umieszczenia pieca w nieodpowiednim miejscu w pewnych okolicznościach może dojść do destylacji rozkładowej drewna, która stanowi zagrożenie pożarowe!

⚠ NIEBEZPIECZEŃSTWO! Niewystarczająca izolacja kabiny może spowodować ryzyko pożaru!

⚠ NIEBEZPIECZEŃSTWO! Zastosowanie w kabinie nieprawidłowych materiałów, takich jak np. płyta pilśniowa, gips itd. może spowodować ryzyko pożaru!



NIEBEZPIECZEŃSTWO! Piec powinien zostać podłączony przez uprawnionego elektryka zgodnie z obowiązującymi przepisami!

Narzędzia do instalacji

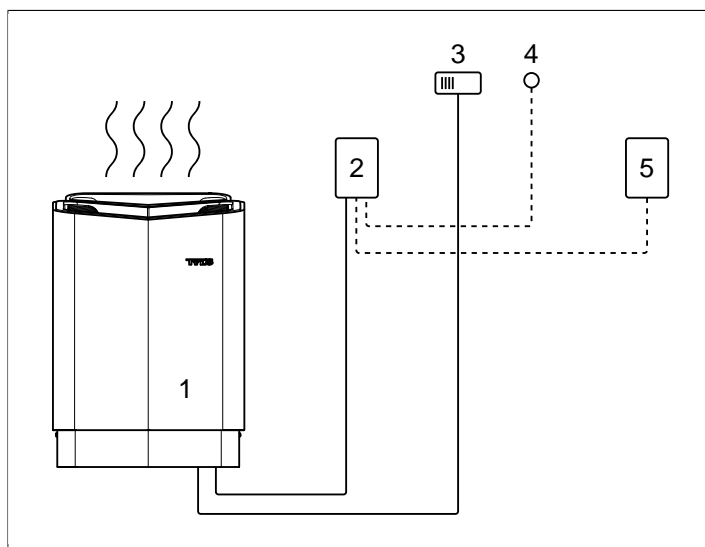
Do montażu / podłączenia potrzebne są następujące narzędzia / materiały:

- poziomica,
- klucz nastawny,
- wiertarka,
- wkrętki.

Planowanie instalacji

Przed rozpoczęciem montażu pieca do sauny należy:

- Zaplanować umiejscowienie pieca (patrz Sekcja o nazwie **Umiejscowienie pieca – montaż standardowy**, Strona 2).
- Zaplanować umiejscowienie panelu sterowania (patrz Sekcja o nazwie **Umiejscowienie panelu sterowania**, Strona 3).
- Zaplanować umiejscowienie czujnika (patrz **Rysunek 3**, Strona 2 oraz **Rysunek 5**, Strona 3).
- Określić położenie wlotu powietrza (patrz Sekcja o nazwie **Umiejscowienie wlotu powietrza**, Strona 3).
- Określić położenie wylotu powietrza (patrz Sekcja o nazwie **Umiejscowienie wylotu powietrza.**, Strona 4).



Rysunek 2: Schemat instalacji

1. Piec do sauny
2. Panel sterowania
3. Czujnik
4. Wyłącznik zewnętrzny wł./wyl. (wyposażenie opcjonalne)
5. Dodatkowy panel sterowania (wyposażenie opcjonalne)

Umiejscowienie pieca – montaż standardowy

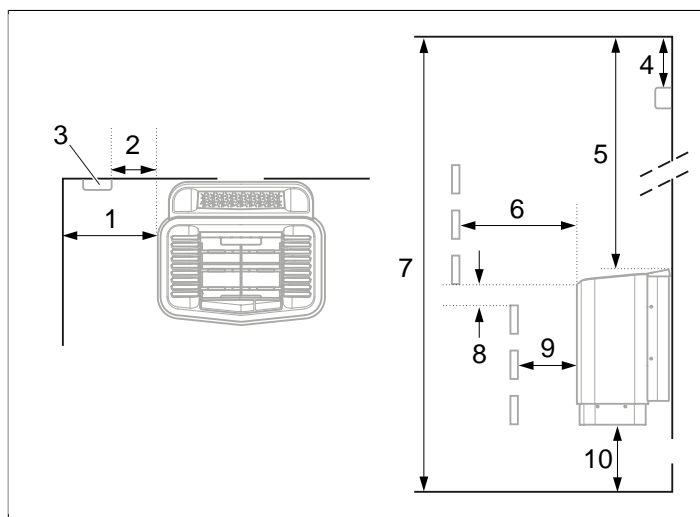


NIEBEZPIECZEŃSTWO! Instalowanie więcej niż jednego pieca w tej samej kabinie jest niedozwolone.

Piec do sauny należy umieścić:

- Na tej samej ścianie, co drzwi (wyłącznie w wyjątkowych przypadkach na ścianie bocznej, lecz w bardzo niewielkiej odległości od drzwi). Piec można również umieścić we wnęcie (patrz **Rysunek 5**, Strona 3).
- W bezpiecznej odległości od podłogi, ścian bocznych i elementów wyposażenia (patrz **Rysunek 3**, Strona 2).

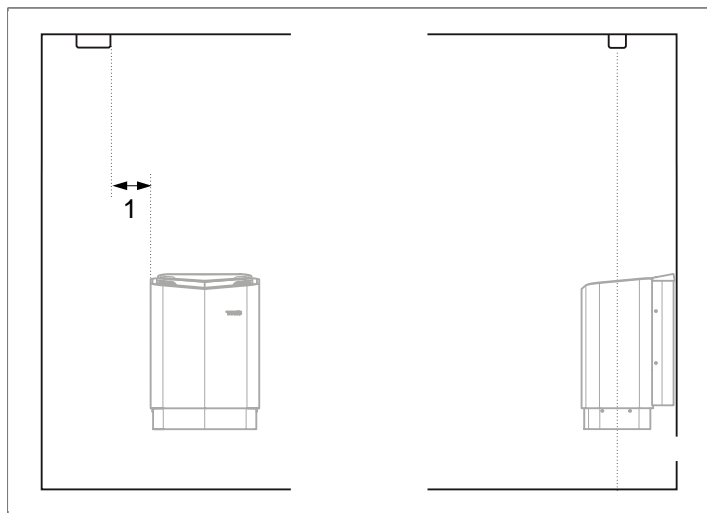
Czujnik należy umieścić jak na rysunku (patrz **Rysunek 3**, Strona 2).



Rysunek 3: Umiejscowienie pieca do sauny – montaż standardowy

1. Minimalny odstęp od ściany bocznej: 110 mm
2. Umiejscowienie czujnika: 200 mm od pieca
3. Czujnik
4. Umiejscowienie czujnika: 40 mm od sufitu, niezależnie od jego wysokości
5. Minimalny odstęp od sufitu: 1030 mm
6. Minimalny odstęp od elementów wyposażenia: 100 mm
7. Minimalna wysokość sufitu: 1900 mm
8. Minimalny odstęp: 20 mm
9. Minimalny odstęp od elementów wyposażenia: 30 mm
10. Odstęp od podłogi: 100–270 mm, (z nogami: 100 mm)

Jeżeli ściana, na której ma być zainstalowany czujnik, wykonana jest z materiału o wysokiej zdolności pochłaniania ciepła (np. betonu, cegły itp.) lub ze szkła hartowanego, czujnik można zainstalować bezpośrednio nad piecem (pośrodku pieca, patrząc od przodu i z boku, patrz **Rysunek 4**, Strona 3).



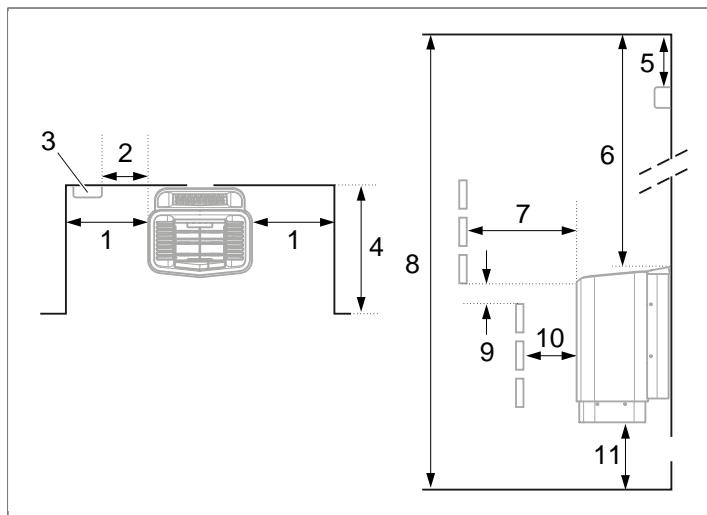
Rysunek 4: Montaż sufitowy czujnika pośrodku pieca, patrząc od przodu i z boku

1. 200 mm

Umiejscowienie pieca – montaż we wnęce

Aby zamontować piec do sauny we wnęce:

1. Piec należy umieścić w bezpiecznej odległości od podłogi, ścian bocznych i elementów wyposażenia (patrz **Rysunek 5**, Strona 3).
2. Czujnik należy umieścić jak na rysunku (patrz **Rysunek 5**, Strona 3).

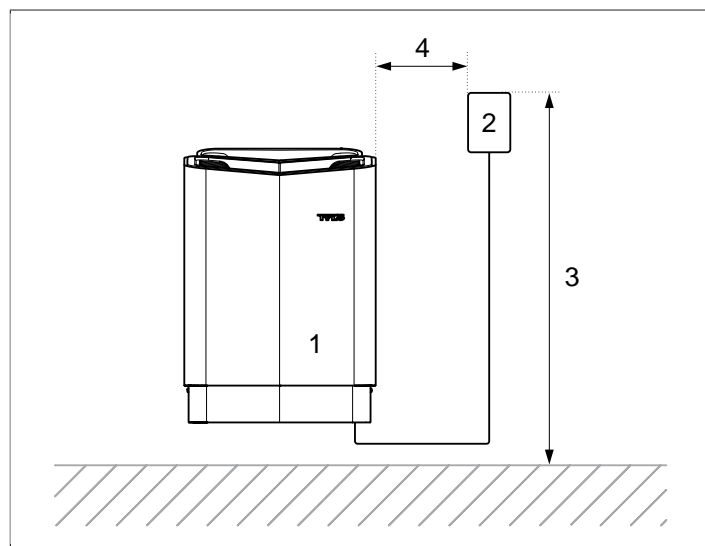


Rysunek 5: Umiejscowienie pieca do sauny – montaż we wnęce

1. Minimalny odstęp od ściany bocznej: 200 mm
2. Umiejscowienie czujnika: 200 mm od pieca
3. Czujnik
4. Maks. 1000 mm
5. Umiejscowienie czujnika: 40 mm od sufitu, niezależnie od jego wysokości
6. Minimalny odstęp od sufitu: 1030 mm
7. Minimalny odstęp od elementów wyposażenia: 100 mm
8. Minimalna wysokość sufitu: 1900 mm
9. Minimalny odstęp: 20 mm
10. Minimalny odstęp od elementów wyposażenia: 30 mm
11. Odstęp od podłogi: 100–270 mm, (z nogami: 100 mm)

Umiejscowienie panelu sterowania

Podczas montażu panelu sterowania należy zachować bezpieczne odstępy.



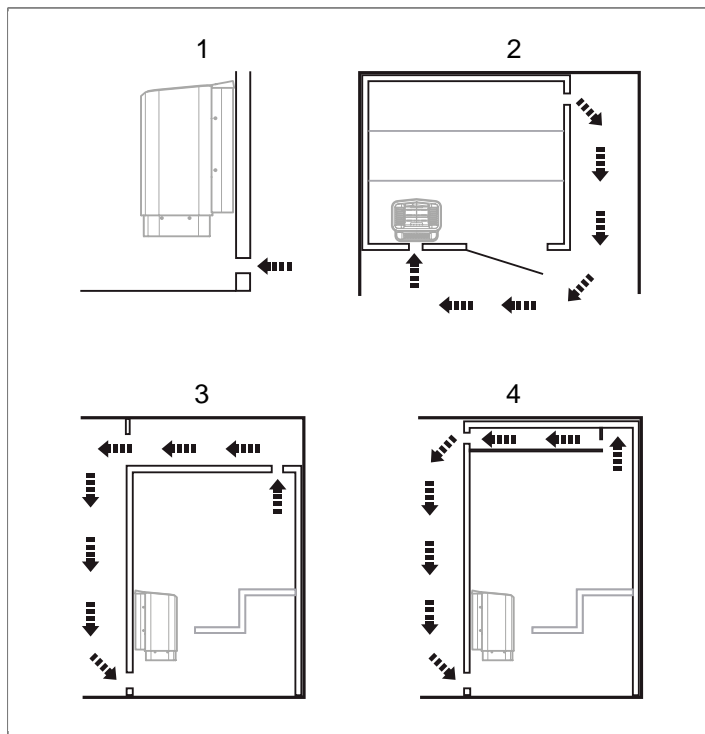
Rysunek 6: Bezpieczne odstępy od panelu sterowania

1. Piec
2. Panel sterowania
3. Maks. 900 mm
4. Min. 300 mm

Umiejscowienie wlotu powietrza

Wlot powietrza należy przeprowadzić przez ścianę pośrodku pod piecem. Powierzchnia wlotu dla sauny domowej ma wynosić ok. 125 cm².

Drzwi muszą zapewniać cyrkulację gorącego powietrza wytwarzanego przez piec.



Rysunek 7: Umieszczenie wlotu i wylotu powietrza

1. Umieszczenie wlotu powietrza.
2. Wylot powietrza w ścianie sauny.
3. Wylot powietrza przez wolną przestrzeń.
4. Wylot powietrza przez kanał.

Umieszczenie wylotu powietrza.

⚠ NIEBEZPIECZEŃSTWO! Wylot powietrza nie może być skierowany na zewnątrz budynku. Może to spowodować odwrócenie kierunku wentylacji, co wpływa na bezpiecznik termiczny pieca.

⚠ NIEBEZPIECZEŃSTWO! Nie należy całkowicie zamykać ewentualnej wolnej przestrzeni nad sufitem sauny, musi ona posiadać przynajmniej jeden otwór wentylacyjny w ścianie, w której znajdują się drzwi!

Wylot powietrza należy umieścić:

- w maksymalnej odległości od wlotu powietrza, np. po przekątnej (patrz **Rysunek 7**, Strona 4);
- wysoko na ścianie lub na suficie (patrz **Rysunek 7**, Strona 4);
- tak, by był skierowany do tego samego pomieszczenia, co drzwi i wlot powietrza.

Wylot powietrza musi mieć taką samą powierzchnię, jak wlot powietrza.

Należy upewnić się, że wylot powietrza jest otwarty.

Ze względu na ryzyko nieprawidłowej wymiany powietrza, co może mieć negatywny wpływ na bezpiecznik termiczny pieca, niezalecane jest stosowanie wentylacji mechanicznej.

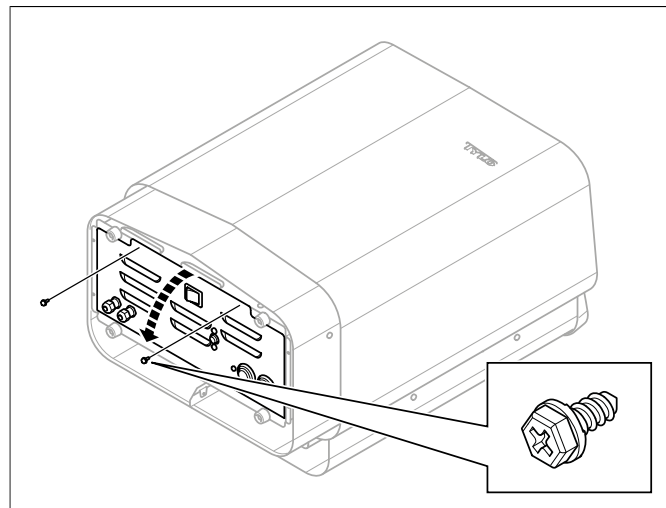
INSTALACJA

Instalacja pieca do sauny

Przygotowania do instalacji najlepiej jest wykonywać, gdy piec znajduje się w pozycji poziomej.

W celu zainstalowania pieca:

1. Należy położyć piec przodem do góry.
2. Odkręcić wkręty i otworzyć pokrywę (patrz **Rysunek 8**, Strona 4).



Rysunek 8: Otwieranie / zamykanie pokryw

3.

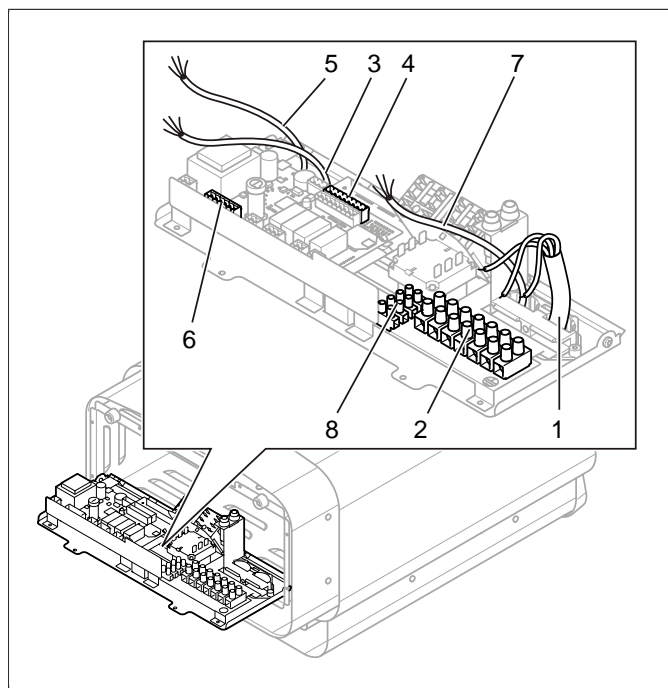


OSTRZEŻENIE! Należy zawsze pilnować, by piec został podłączony do odpowiedniego napięcia głównego / fazowego!

Piec należy podłączyć za pomocą standardowego przewodu (LY lub YDY) zatwierdzonego do instalacji stałej.

Ewentualny przewód pojedynczy (LY) należy zabezpieczyć rurą elektroinstalacyjną (PVC) na całej długości aż do pieca.

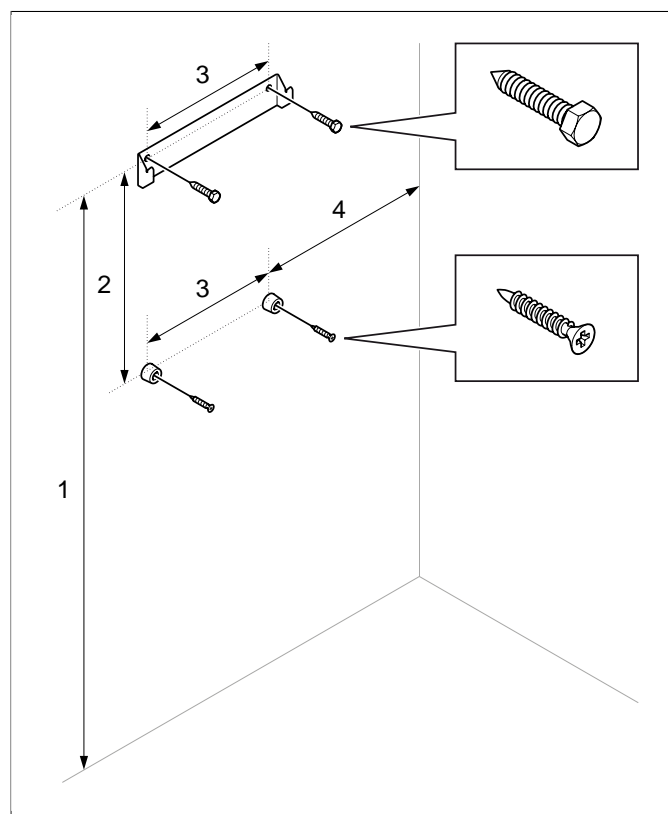
Należy podłączyć kabel elektryczny (1) do zacisku (2) (patrz **Rysunek 9**, Strona 5) zgodnie ze schematem elektrycznym (patrz Sekcja o nazwie **Podłączenie / schemat elektryczny**, Strona 8).



Rysunek 9: Płytką drukowaną –

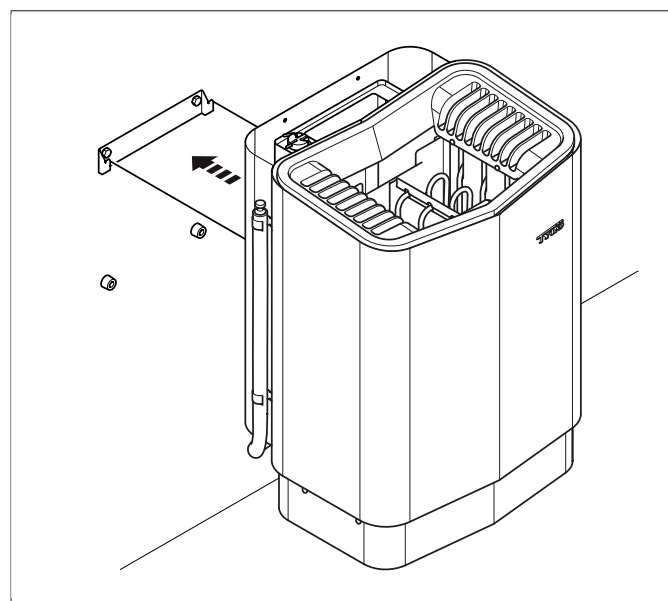
1. Kabel elektryczny
 2. Zacisk do podłączenia kabla elektrycznego
 3. Kabel panelu sterowania
 4. Zacisk do podłączenia panelu sterowania
 5. Kabel czujnika
 6. Zacisk do podłączenia czujnika
 7. Ewentualny kabel oświetlenia
 8. Zacisk do ewentualnego podłączenia oświetlenia
4. Należy podłączyć kabel panelu sterowania (3) do zacisk(4) (patrz **Rysunek 9**, Strona 5) zgodnie ze schematem elektrycznym (patrz Sekcja o nazwie **Podłączenie / schemat elektryczny**, Strona 8).
 5. Należy podłączyć kabel czujnika (5) na zacisku (6) (patrz Sekcja o nazwie **Podłączenie / schemat elektryczny**, Strona 8) zgodnie ze schematem elektrycznym (patrz Sekcja o nazwie **Podłączenie / schemat elektryczny**, Strona 8).
 6. Należy podłączyć ewentualny kabel oświetlenia (7) patrz **Rysunek 9**, Strona 5 do zacisku (8) zgodnie ze schematem elektrycznym **Rysunek 19**, Strona 8.
 7. Należy zamknąć pokrywę i przykręcić wkręty (patrz **Rysunek 8**, Strona 4).

8. Wspornik i elementy dystansowe należy zamontować na ścianie zgodnie z podanymi wymiarami (patrz **Rysunek 10**, Strona 5).



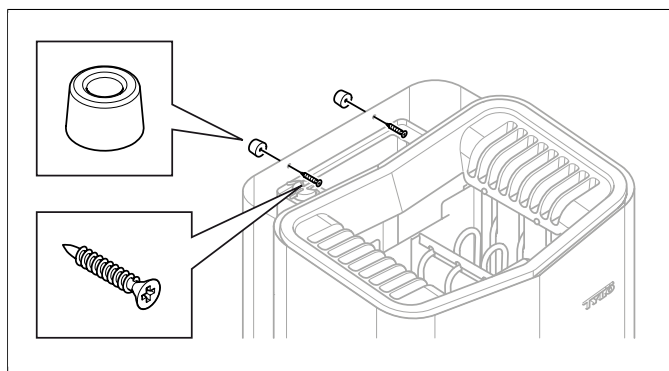
Rysunek 10: Wspornik ze śrubami i elementami dystansowymi

1. 760 mm
 2. 280 mm
 3. 185 mm
 4. 230 mm (minimalny odstęp)
9. Piec należy zawiesić na wsporniku (patrz **Rysunek 11**, Strona 5).



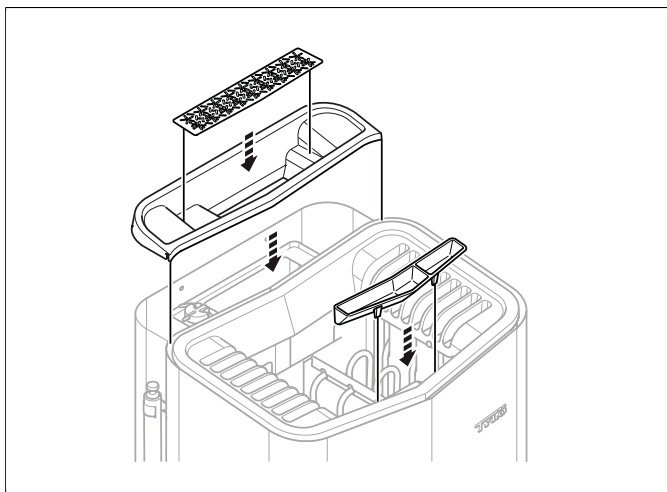
Rysunek 11: Zawieszanie pieca

10. Należy zamontować elementy dystansowe między piecem a ścianą, aby wykluczyć możliwość zdjęcia pieca (patrz **Rysunek 12**, Strona 6).



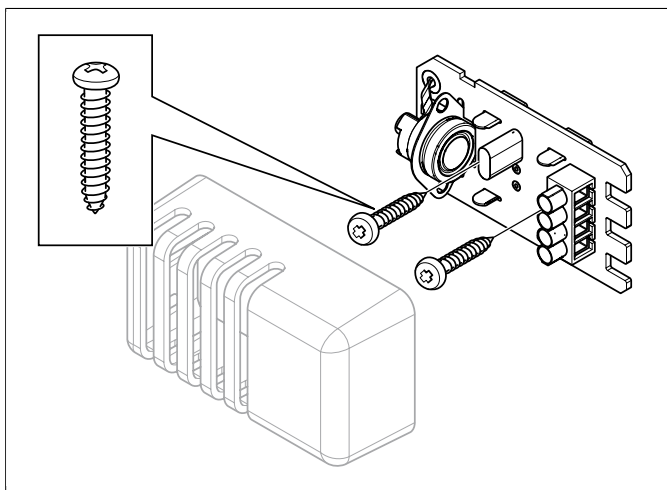
Rysunek 12: Montaż elementów dystansowych

11. Należy zamontować pokrywę zbiornika wody, sitko na ziola, zbiornik na olejki / nawilżacz powietrza (patrz **Rysunek 13**, Strona 6).



Rysunek 13: Montaż pokrywy zbiornika wody, sitka na ziola i zbiornika na olejki / nawilżacza powietrza

12. Zamontować czujnik na ścianie, patrz **Rysunek 14**, Strona 6. Śruby należy dokręcać ostrożnie, aby nie zniszczyć płytki drukowanej.



Rysunek 14: Montaż czujnika

Niestandardowe wartości napięcia / liczby faz

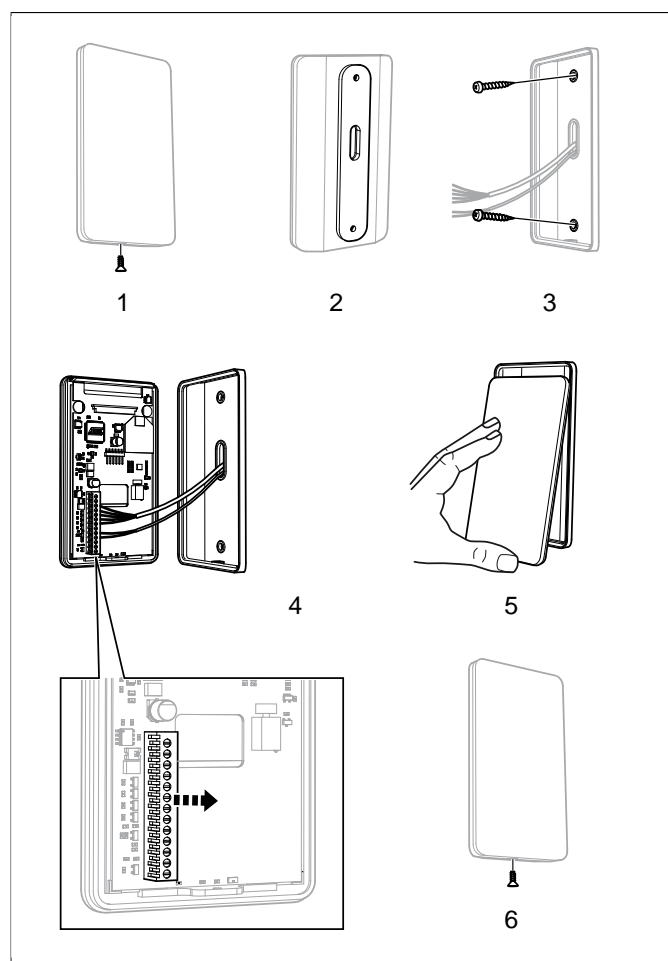
Przed podłączeniem pieca do napięcia o innej wartości lub innej liczby faz niż podane w schemacie elektrycznym **Rysunek 19**, Strona 8 należy skontaktować się z Biurem Obsługi Klienta Tylö.

Montowanie panelu sterującego

Panel sterujący można zamontować wewnątrz lub na zewnątrz sauny. W przypadku montażu w kabinie górna krawędź nie może sięgać więcej niż 90 cm nad podłogę. Do podłączenia panelu sterującego do pieca należy użyć skrętki dwużyłowej typu 2-LIFCY 2X2X0,2 mm.

Aby zamontować panel sterujący:

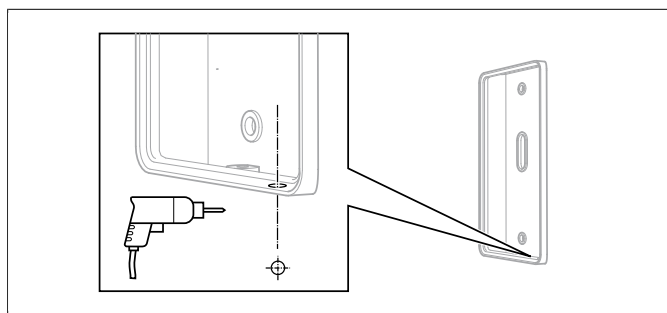
1. Poluzuj wkręt zabezpieczający, a następnie oddziel panel i tylną płytkę (patrz **Rysunek 15**, Strona 6 poz. 1).



Rysunek 15: Montowanie panelu sterującego

1. Poluzuj wkręt zabezpieczający
 2. Uszczelka
 3. Montaż na ścianie
 4. Zacisk
 5. Nasuń szklaną płytkę panelu
 6. Dokręć wkręt zabezpieczający
2. Przyklej uszczelkę do tylnej płytki (patrz **Rysunek 15**, Strona 6 poz. 2).
 3. Przymocuj tylną płytkę do ściany, zostawiając dość miejsca na poprowadzenie przewodów elektrycznych. Otwór wkrętu zabezpieczającego musi się znajdować u dołu (patrz **Rysunek 15**, Strona 6 poz. 3).

Alternatywne okablowanie, np. zewnętrzne: wywierć niewielki otwór w dolnej krawędzi plastikowej pokrywy, przez który zewnętrzne okablowanie zostanie poprowadzone do ściany (patrz **Rysunek 16**, Strona 7).



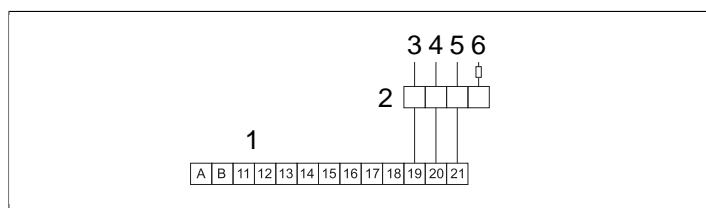
Rysunek 16: Alternatywne okablowanie

4. Przykręć przewody do zacisków zgodnie ze schematem elektrycznym (patrz **Rysunek 15**, Strona 6 poz. 4). Aby ułatwić sobie proces montażu, w trakcie przykręcania przewodów można wyjąć długi moduł zacisków z płytki drukowanej. Wyciągaj moduł prosto, bez zginania, aby nie spowodować żadnych uszkodzeń (patrz **Rysunek 15**, Strona 6).
5. Wsuń szklaną płytkę panelu sterującego od dołu, po czym naciśnij jej dolną krawędź (patrz **Rysunek 15**, Strona 6 poz. 5).
6. Przykręć wkret zabezpieczający na dolnej krawędzi (patrz **Rysunek 15**, Strona 6 poz. 6).

Zewnętrzny przełącznik (opcjonalny)

Zewnętrzny przełącznik można umieścić w dowolnej odległości od panelu sterującego.

Podłącz przełącznik za pomocą przewodu niskonapięciowego (patrz **Rysunek 17**, Strona 7 poz. 4).



Rysunek 17: Schemat elektryczny zewnętrznego przełącznika

1. h2
2. Zewnętrzny przełącznik (opcjonalny)
3. Czerwony
4. Biały
5. Czarny
6. Czarny

Dodatkowe przełączniki muszą być podłączone równolegle. Wtedy jeden przełącznik będzie w stanie uruchamiać i zatrzymywać kilka osobnych jednostek.

UWAGA! Panel sterujący można również podłączyć do innych urządzeń o aktywacji impulsowej lub stałej.

Zacisk (-)21 pełni rolę wskaźnikową, tzn. przedstawia stan na panelu sterującym. Zacisk jest wbudowany w zewnętrznych przełącznikach impulsowych firmy Tylö. Działanie zacisku:

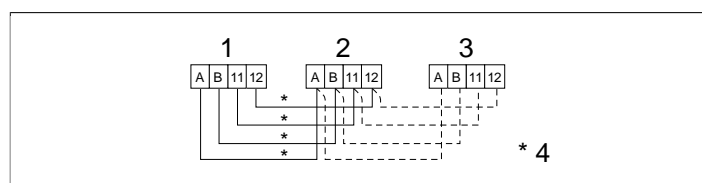
- Gdy piec nie jest zaprogramowany: dioda nie świeci. Po naciśnięciu przełącznika piec przechodzi do trybu *Wł.* i dioda zaczyna świecić w sposób ciągły.
- Gdy piec jest zaprogramowany, ale w trybie *Wył.*: dioda wolno miga. Po naciśnięciu przełącznika piec jest uruchamiany. Dioda zaczyna świecić w sposób ciągły.
- Gdy piec jest w trybie *Tryb stand-by*: dioda szybko miga. Po naciśnięciu przełącznika piec przechodzi z trybu *Tryb stand-by* do trybu *Wł.*, a dioda zaczyna świecić w sposób ciągły. Sygnalizacja musi być podłączona między zaciskami (+)19 i (-)2, (3 V/DC, maks. 0,3 W, 100 mA).

Dodatkowy panel sterujący (opcjonalny)

Opcjonalnie można podłączyć dodatkowe panele sterujące.

OSTRZEŻENIE! Podczas montażu dodatkowego panelu sterującego piec musi być odłączony od sieci elektrycznej. Po podłączeniu panelu można ponownie podłączyć zasilanie. System jest od razu gotowy do pracy.

Dodatkowy panel sterujący można podłączyć szeregowo zaciskami A i B do zacisków A i B istniejącego terminala. Napięcie należy podłączyć między parami zacisków +11 i -12 terminali (patrz **Rysunek 18**, Strona 7).

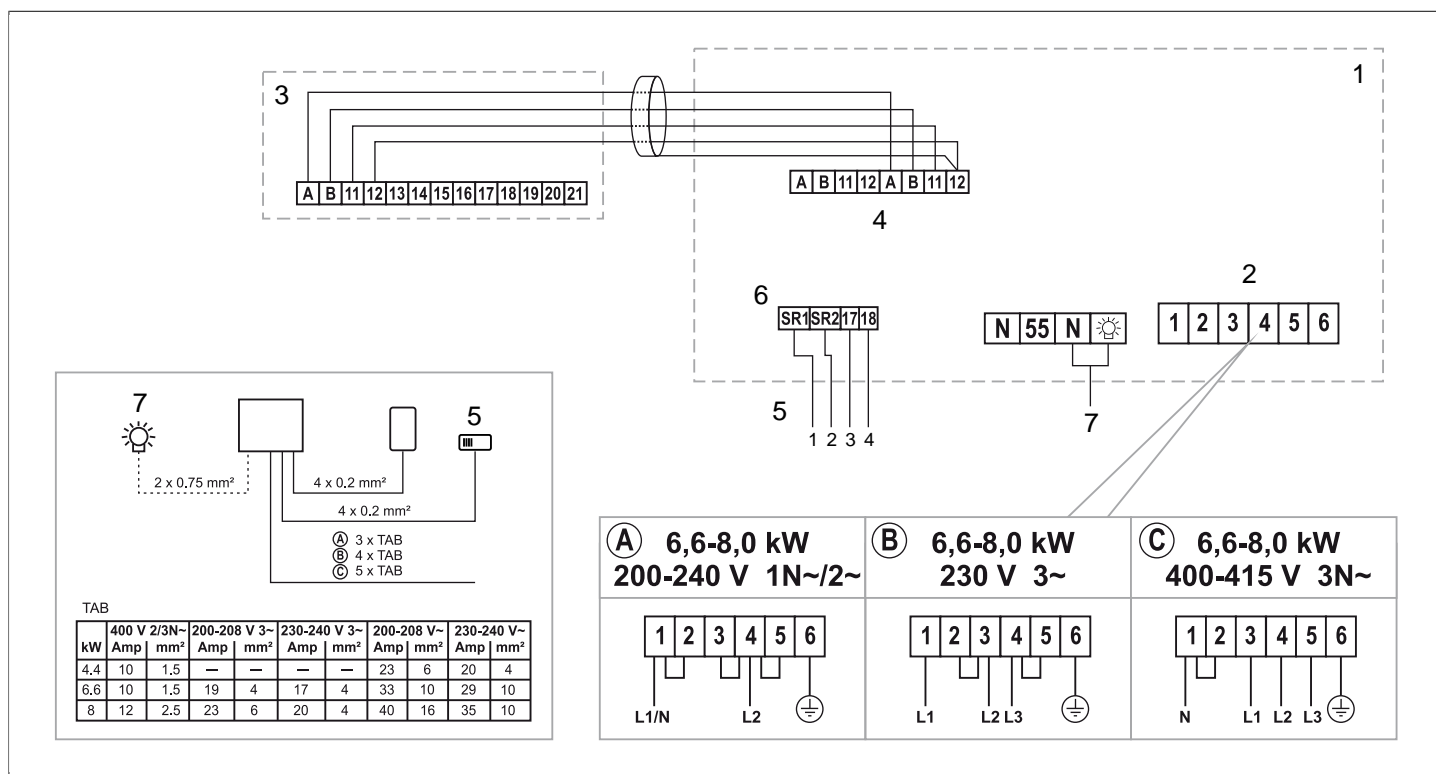


Rysunek 18: Schemat elektryczny dodatkowego panelu sterującego

1. Piec
2. Panel sterujący
3. Dodatkowy panel sterujący
4. 4 x 0,2 mm² (AWG 24), połączenie szeregowe

PODŁĄCZANIE / SCHEMAT ELEKTRYCZNY

Moc w kW	Napięcie w voltach	Natężenie w amperach	Powierzchnia przekroju przewodów w mm ²
6,6	400 V 3N~	10	1,5
8	400 V 3N~	12	2,5



Rysunek 19: Schemat elektryczny

1. Piec
2. Zacisk do podłączenia kabla elektrycznego
3. Panel sterowania
4. Zacisk do podłączenia panelu sterowania
5. Czujnik / kabel czujnika
6. Zacisk do podłączenia czujnika
7. Oświetlenie / zacisk do podłączenia oświetlenia

KONTROLA WŁASNA INSTALACJI

Aby sprawdzić instalację, należy:

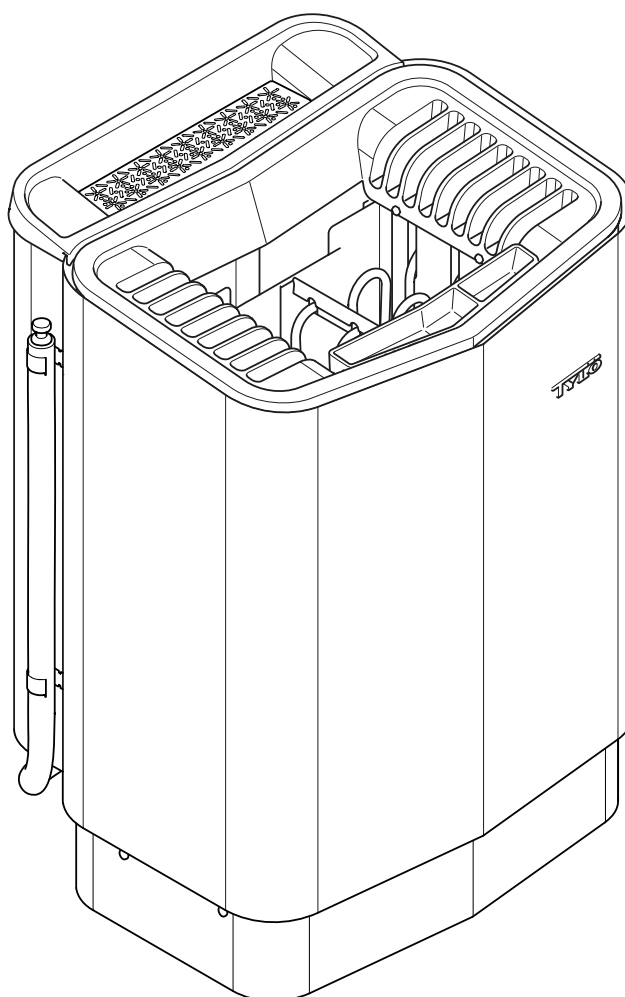
1. Włączyć piec (patrz „Instrukcja obsługi”).
2. Upewnić się, że panel sterowania jest podświetlony .
3. Uruchomić piec (patrz „Instrukcja obsługi”).
4. Upewnić się, że trzy grzałki rurkowe włączyły się (stały się czerwone).

TYLÖ®

NEDERLANDS

INSTALLATIEHANDLEIDING

SENSE COMBI



INHOUD

Vóór de installatie	1
Onderdelen	1
Installatie-eisen	1
Gereedschap voor het installeren	2
Planning van de installatie	2
Installatie	5
Installatie van de saunakachel	5
Installatie van het bedieningspaneel	7
Externe AAN/UIT-schakelaar (optioneel)	7
Extra bedieningspaneel (optioneel)	8
Aansluiting/koppelschema	9
Eigen controle van de installatie	10



Bewaar deze gebruikershandleiding!

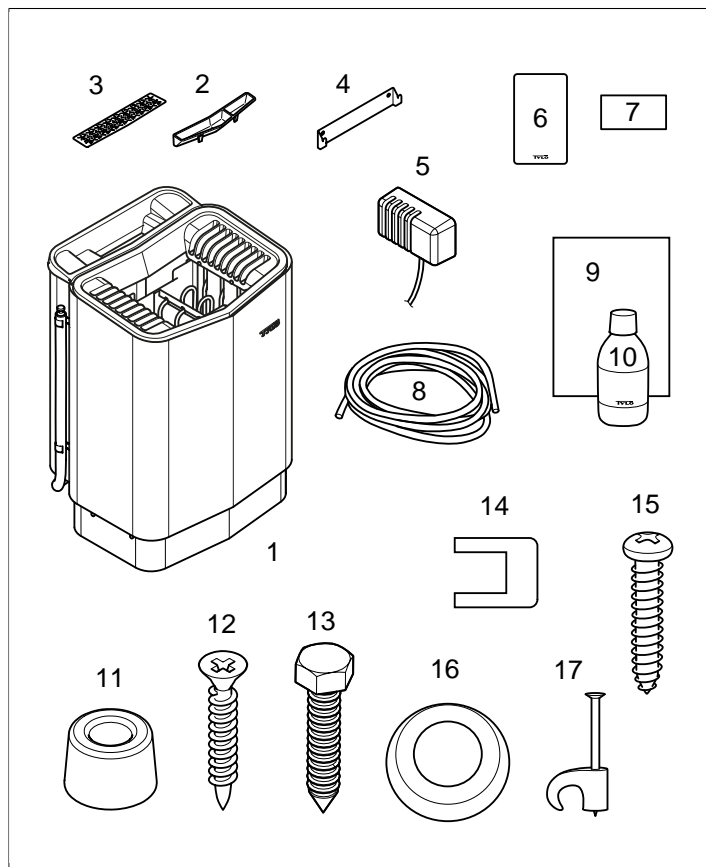
In het geval van problemen kunt u contact opnemen met de winkel waar u de apparatuur hebt gekocht.

© Niets uit deze publicatie mag in zijn geheel of gedeeltelijk worden veeelvoudigd zonder de schriftelijke toestemming van Tylö. Tylö behoudt zich het recht voor wijzigingen aan te brengen in het materiaal, de constructie en het ontwerp.

VÓÓR DE INSTALLATIE

Onderdelen

Controleer of de volgende onderdelen in de verpakking zitten:



Afbeelding 1: Onderdelen van het bedieningspaneel

1. Saunakachel
2. Kruidenschaal/luchtbevochtiger
3. Kruidenschaal
4. Beugel
5. Sensor/temperatuurbeveiliging C-P, kabellengte 4 m
6. Bedieningspaneel
7. Waarschuwingssticker in tien talen
8. Kabel tussen kachel en bedieningspaneel, 2-LIFYCY TP 2x2x0,2 mm² x 1 st
9. Geurfolder
10. Saunageur Lavendel 10 ml x 1 st
11. Afstandsbus x 4 st
12. Schroeven x 4 st
13. Beugelbouten x 2 st
14. Koppelplaat x 3 st
15. Schroef RXS/A2 PHIL B6x25 x 2 st
16. Kabeldoorv. Membraan 107-099 x 1 st
17. Clips TC (5-7) x 10 st

Neem contact op met de dealer als er onderdelen ontbreken.

Installatie-eisen

Voor uitvoerige instructies over de bouw van de sauna/ventilatie en dergelijke, gaat u naar: <http://www.tylo.se/byggbastu> en downloadt u "Hur du bygger bastu.pdf".

Voor een veilig gebruik van de kachel dient u te controleren of aan de volgende eisen wordt voldaan:

- De saunarimte moet voldoen aan de eisen voor *hoogte* en *afmetingen* volgens: "Hur du bygger bastu.pdf".
- De saunarimte moet voldoen aan de eisen voor *isolatie* en *materiaal* volgens: "Hur du bygger bastu.pdf".
- Kabels (EKK) of elektrische leidingen voor de aansluiting van de kachel moeten aan de buitenzijde van de warmte-isolatie worden aangebracht.
- De getrokken kabels moeten correct zijn uitgevoerd (zie De sectie **Aansluiting/koppelschema**, Pagina 9).
- De grootte van de zekering (A) en dikte van de stroomkabels (mm²) moeten geschikt zijn voor de kachel (zie De sectie **Aansluiting/koppelschema**, Pagina 9).
- Ventilatie van de sauna moet worden uitgevoerd volgens instructies in deze handleiding (zie De sectie **De plaats van de klep voor de inlaatlucht**, Pagina 3, De sectie **De plaats van de klep voor de uitgaande lucht**, Pagina 4).
- Plaatsing van saunakachel, bedieningspaneel en sensor dient plaats te vinden volgens de instructies in deze handleiding.
- Het vermogen van de kachel (kW) moet zijn afgestemd op het volume van de sauna (m³) (zie **Tabel 1**, Pagina 1). Het minimumvolume mag niet worden overschreden en het maximumvolume niet overschreden.

OPMERKING! Een stenen wand zonder warmte-isolatie verhoogt de opwarmtijd. Elke vierkante meter glad afgewerkt plafond- of muuroppervlak betekent een toename van 1,2–2 m³ op het volume van de sauna.

Tabel 1: Vermogen en saunavolume

Vermogen in kW	Saunavolume min/max m ³
6,6	4-8
8	6-12

GEVAAR! Foutieve ventilatie of foutieve plaatsing van de kachel kan onder bepaalde omstandigheden leiden tot droogkoken, wat brandgevaarlijk kan zijn!

GEVAAR! Onvoldoende isolatie van de saunarimte kan gevaar voor brand opleveren!

GEVAAR! Het toepassen van foutieve materialen in de saunarimte, zoals spaanplaat, gips en dergelijke kan brandgevaarlijk zijn!

GEVAAR! De aansluiting van de kachel moet worden uitgevoerd door een erkende elektricien conform de geldende voorschriften!

Gereedschap voor het installeren

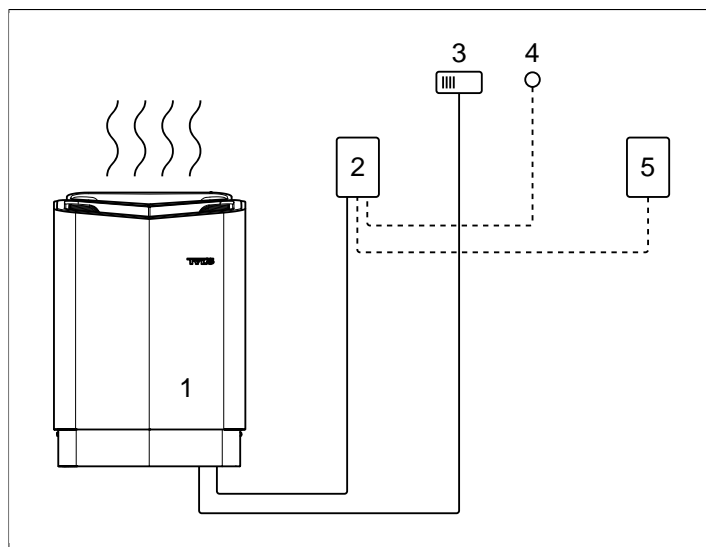
De volgende gereedschappen/materialen zijn nodig voor de montage/aansluiting:

- waterpas,
- bahco,
- boormachine,
- schroevendraaiers.

Planning van de installatie

Voordat u begint met de montage van de saunakachel moet u:

- De plaats van de saunakachel plannen (zie De sectie **Plaatsing van de kachel - normale montage**, Pagina 2).
- De plaats van het bedieningspaneel plannen (zie De sectie **De plaats van het bedieningspaneel**, Pagina 3).
- De plaats van de sensor plannen (zie **Afbeelding 3**, Pagina 2 evenals **Afbeelding 5**, Pagina 3).
- Plaats van de klep voor de inlaatlucht (zie De sectie **De plaats van de klep voor de inlaatlucht**, Pagina 3).
- Plaatsing klep uitgaande lucht (zie De sectie **De plaats van de klep voor de uitgaande lucht**, Pagina 4).



Afbeelding 2: Schematisch overzicht van de installatie

1. Saunakachel
2. Bedieningspaneel
3. Sensor
4. Externe aan/uit-schakelaar (optioneel)
5. Extra bedieningspaneel (optioneel)

Plaatsing van de kachel - normale montage

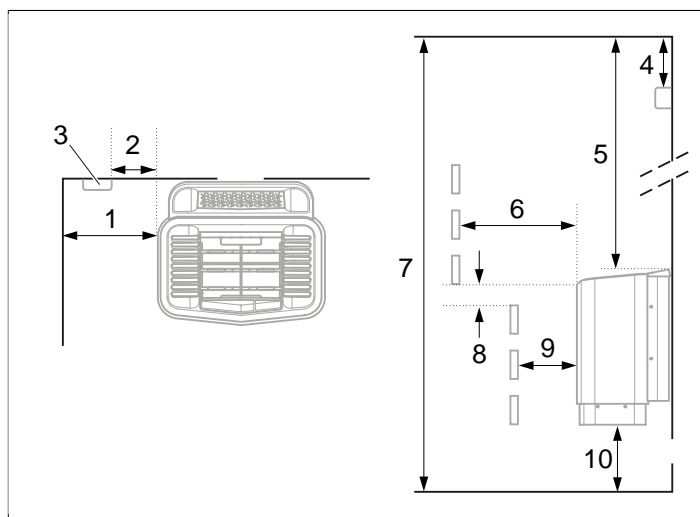


GEVAAR! Het is niet toegestaan om meer dan één saunakachel in dezelfde saunarimte te monteren.

Plaats van de saunakachel:

- langs dezelfde wand als waarin de deur is geplaatst (alleen in uitzonderingsgevallen langs de zijwand, maar dan het dichtst bij de deur). De kachel kan ook in een nis worden geplaatst (zie **Afbeelding 5**, Pagina 3).
- op veilige afstand van de vloer, zijwanden en inrichting (zie **Afbeelding 3**, Pagina 2).

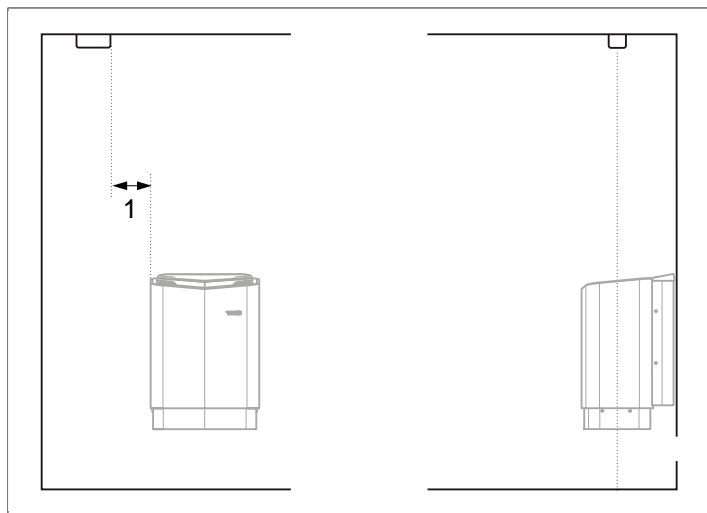
Plaats de sensor volgens de afbeelding (zie **Afbeelding 3**, Pagina 2).



Afbeelding 3: Plaatsing van de saunakachel - normale montage

1. Kleinste afstand tot zijwand: 110 mm
2. Plaatsing van de sensor: 200 mm van de kachel
3. De sensor
4. Plaatsing van de sensor: 40 mm vanaf plafond, ongeacht plafondhoogte
5. Kleinste afstand tot plafond: 1030 mm
6. Kleinste afstand tot inrichting: 100 mm
7. Kleinste plafondhoogte: 1900 mm
8. Kleinste afstand: 20 mm
9. Kleinste afstand tot inrichting: 30 mm
10. Afstand tot vloer: 100-270 mm, (met bank: 100 mm)

Wanneer de wand waarop de sensor wordt geïnstalleerd, is vervaardigd van zeer goed warmte-absorberend materiaal (bijv. beton, tegels e.d.) of wanneer de wand is vervaardigd van gehard glas, kan de sensor direct boven de kachel worden geïnstalleerd (op de middellijn van de kachel zowel gezien vanaf de voorkant als de zijkant zie **Afbeelding 4**, Pagina 3).



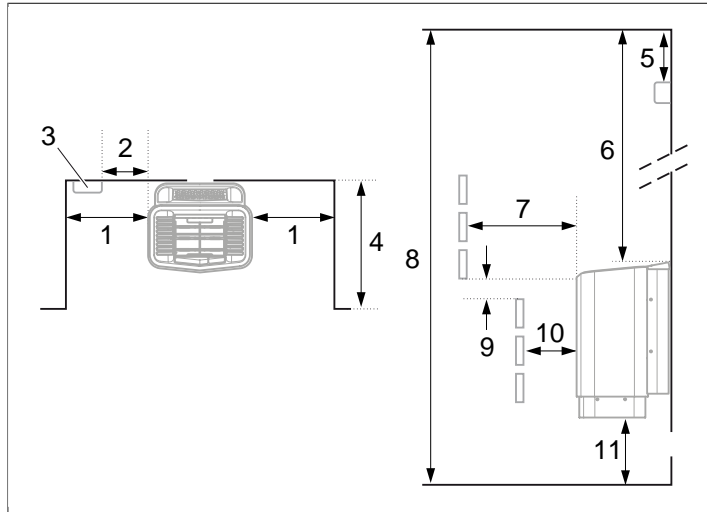
Afbeelding 4: Plafondmontage van de sensor op de middellijn van kachel zowel gezien vanaf de voorkant als de zijkant

1. 200 mm

Plaatsing van de kachel - in een nis gemonteerd

Voor het plaatsen van de saunakachel in een nis:

1. Plaats de kachel op veilige afstand van vloer, zijwanden en inrichting (zie **Afbeelding 5**, Pagina 3).
2. Plaats de sensor volgens de afbeelding (zie **Afbeelding 5**, Pagina 3).

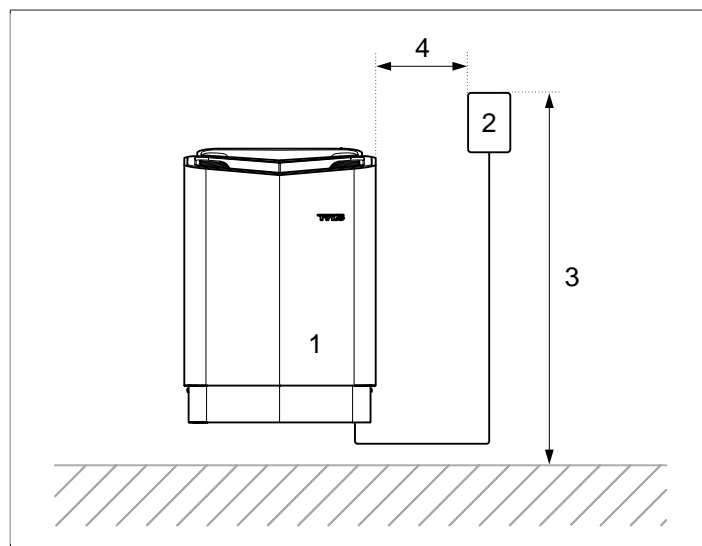


Afbeelding 5: Plaatsing van de saunakachel - in nis gemonteerd

1. Kleinste afstand tot zijwand: 200 mm
2. Plaatsing van de sensor: 200 mm van de kachel
3. De sensor
4. Max. 1000 mm
5. Plaatsing van de sensor: 40 mm vanaf plafond, ongeacht plafondhoogte
6. Kleinste afstand tot plafond: 1030 mm
7. Kleinste afstand tot inrichting: 100 mm
8. Kleinste plafondhoogte: 1900 mm
9. Kleinste afstand: 20 mm
10. Kleinste afstand tot inrichting: 30 mm
11. Afstand tot vloer: 100-270 mm, (met bank: 100 mm)

De plaats van het bedieningspaneel

Het bedieningspaneel moet worden geplaatst met inachtneming van de veilige afstand.



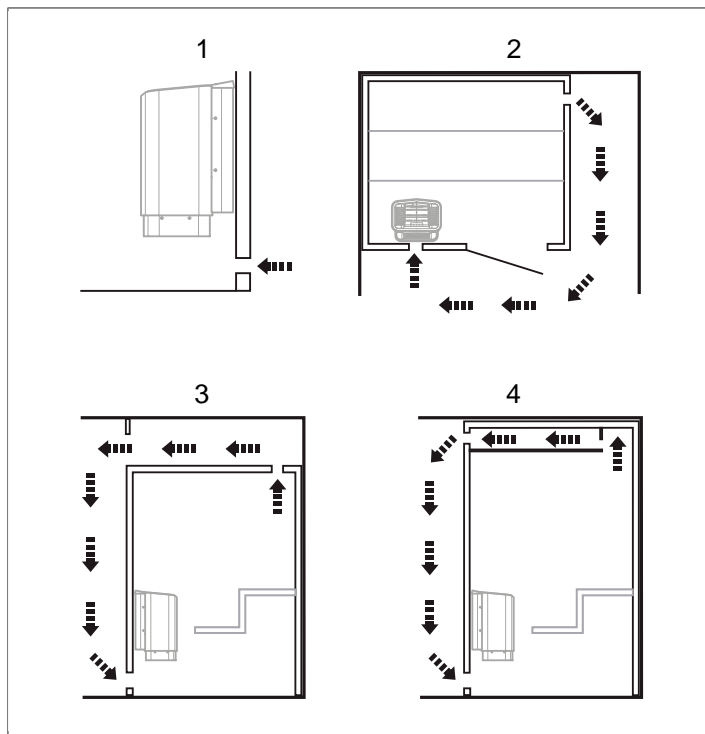
Afbeelding 6: Veilige afstand bedieningspaneel

1. Kachel
2. Bedieningspaneel
3. Max. 900 mm
4. Min. 300 mm

De plaats van de klep voor de inlaatlucht

Plaats de klep voor de inlaatlucht recht door de wand midden onder de kachel. De grootte van de klep voor een gezinssauna is ca. 125 cm².

De luchtcirculatie van de deur moet samenwerken met de warme lucht van de kachel.



Mechanische ventilatie wordt niet aanbevolen omdat er de kans bestaat op foutieve luchtstroming die een negatief effect kan hebben op de temperatuurbeveiliging van de kachel.

Afbeelding 7: De plaats van de klep voor de inlaatlucht en voor de uitgaande lucht

1. De plaats van de klep voor de inlaatlucht.
2. De plaats van de klep voor de uitgaande lucht door de saunawand.
3. De plaats van de klep voor de uitgaande lucht door loze ruimte.
4. De plaats van de klep voor de uitgaande lucht via een trommel.

De plaats van de klep voor de uitgaande lucht



GEVAAR! De klep voor de uitgaande lucht mag niet vrijelijk uitmonden. Dit kan van invloed zijn op de temperatuurbeveiliging van de kachel omdat de ventilatierichting dan kan worden omgekeerd.



GEVAAR! Eventuele loze ruimte boven het plafond van de sauna mag niet geheel worden afgedekt, maar moet op zijn minst een ventilatieopening hebben in dezelfde wand als waarin de saunadeur is geplaatst!

De klep voor de uitgaande lucht plaatsen:

- met maximale afstand tot de klep voor de inlaatlucht, bijv. diagonaal (zie **Afbeelding 7**, Pagina 4).
- hoog op de wand of in het plafond (zie **Afbeelding 7**, Pagina 4).
- zodat die uitmondt in de ruimte waar de deur en de klep voor de inlaatlucht op uitkomen.

De klep voor de uitgaande lucht moet hetzelfde oppervlak hebben als de klep voor de ingaande lucht.

Zorg ervoor dat de klep voor uitgaande lucht openstaat.

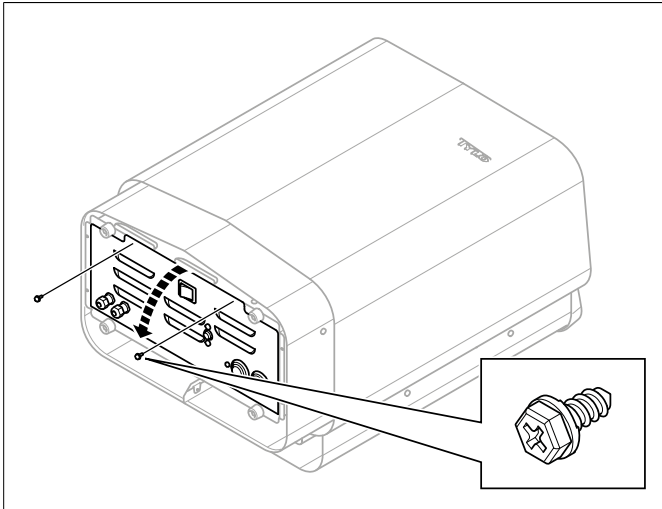
INSTALLATIE

Installatie van de saunakachel

De voorbereidingen voor de installatie verlopen het makkelijkst wanneer de kachel op de grond ligt.

Voor het installeren van de kachel:

1. Leg de kachel met de voorkant naar boven.
2. Haal de schroeven los en open het klepje (zie **Afbeelding 8**, Pagina 5).



Afbeelding 8: Klepje openen/sluiten

3.

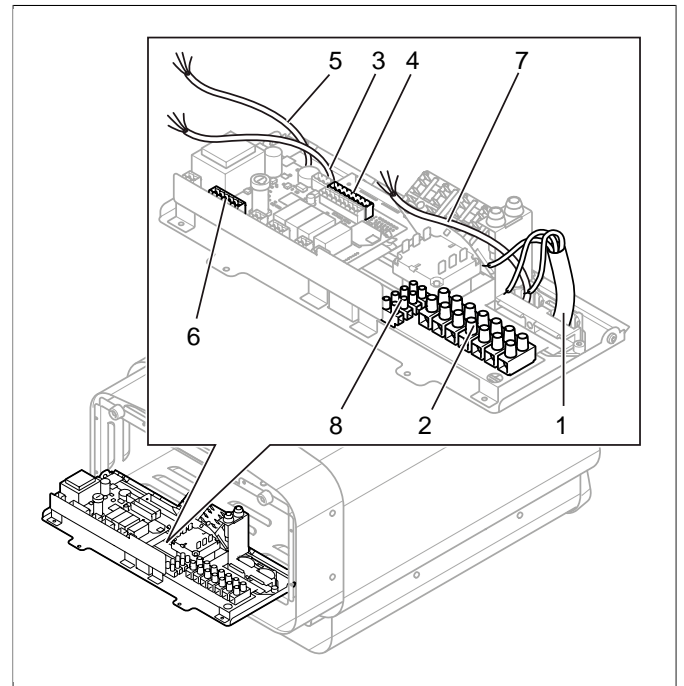


WAARSCHUWING! Let er altijd op dat de kachel wordt aangesloten met de juiste hoofdspanning/fasespanning!

De kachel wordt aangesloten met een gewone standaardkabel (Fk of EKK), goedgekeurd voor vaste installatie.

Eventueel wordt een kabel met één kabel (Fk) beschermd door de elektrabuis (VP) tot aan de kachel.

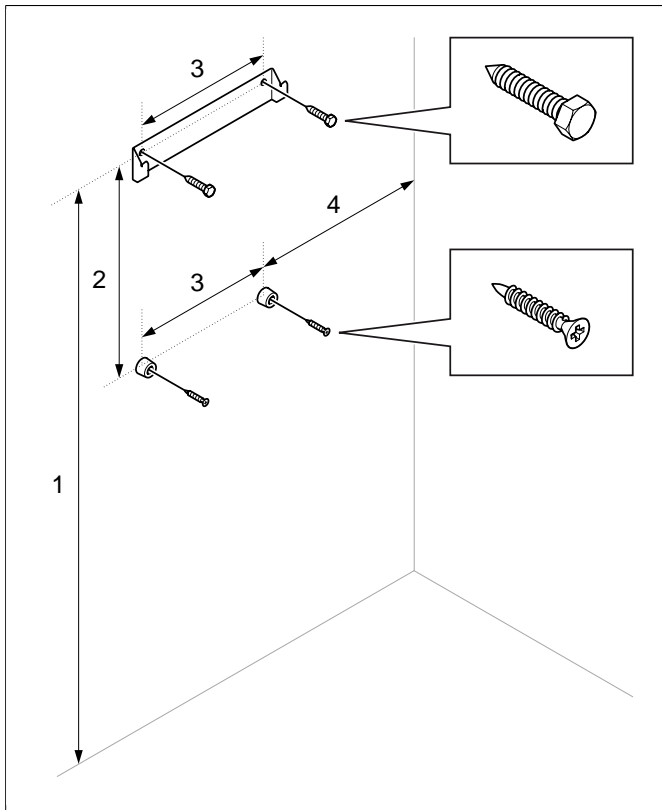
Aansluiting van de elektrakabel (1) in aansluitstrook (2) (zie **Afbeelding 9**, Pagina 5) volgens het koppelschema (zie De sectie **Aansluiting/koppelschema**, Pagina 9).



Afbeelding 9: De printplaat

1. Elektrakabel
 2. Aansluitstrook voor aansluiten van elektrakabel
 3. Kabel van het bedieningspaneel
 4. Aansluitstrook voor aansluiten van bedieningspaneel
 5. Kabel van de sensor
 6. Aansluitstrook voor aansluiten van sensor
 7. Eventuele verlichtingskabel
 8. Aansluitstrook voor eventuele aansluiting van verlichting
4. Sluit de kabel van het bedieningspaneel (3) aan op de aansluitstrook(4) (zie **Afbeelding 9**, Pagina 5) volgens het koppelschema (zie De sectie **Aansluiting/koppelschema**, Pagina 9).
 5. Sluit de kabel van de sensor (5) op de aansluitstrook (6) (zie De sectie **Aansluiting/koppelschema**, Pagina 9) volgens het koppelschema (zie De sectie **Aansluiting/koppelschema**, Pagina 9).
 6. Sluit de eventuele verlichtingskabel aan (7) zie **Afbeelding 9**, Pagina 5 op de aansluitstrook (8) volgens het koppelschema **Afbeelding 19**, Pagina 9.
 7. Sluit het klepje en draai de schroeven vast (zie **Afbeelding 8**, Pagina 5).

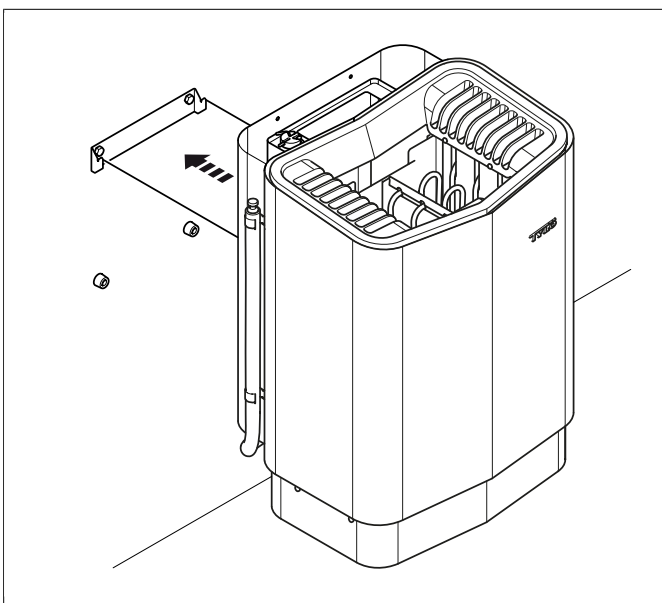
8. Bevestig de beugels en afstandsbussen op de muur volgens de aangegeven maten (zie **Afbeelding 10**, Pagina 6).



Afbeelding 10: Beugel met schroeven en afstandsbussen

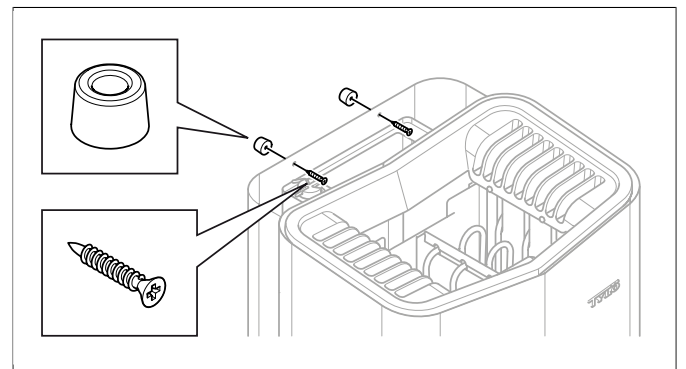
1. 760 mm
2. 280 mm
3. 185 mm
4. 230 mm (kleinste afstand)

9. Hang de kachel op aan de beugels (zie **Afbeelding 11**, Pagina 6).



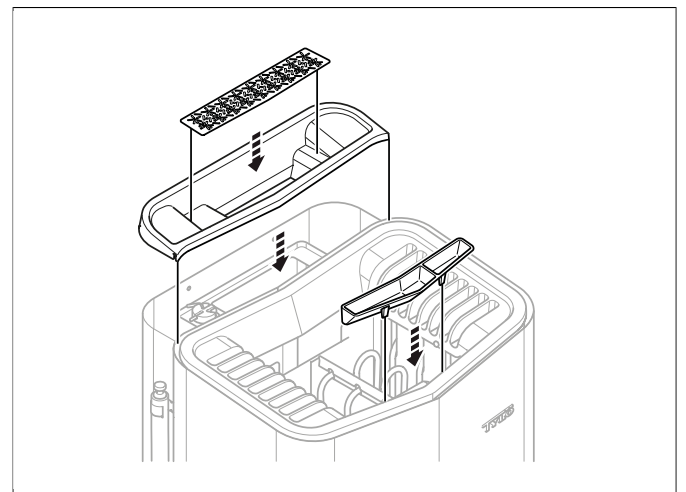
Afbeelding 11: De kachel ophangen

10. Bevestig de afstandsbussen tussen de kachel en de muur (om te voorkomen dat de kachel er kan worden afgenomen) (zie **Afbeelding 12**, Pagina 6).



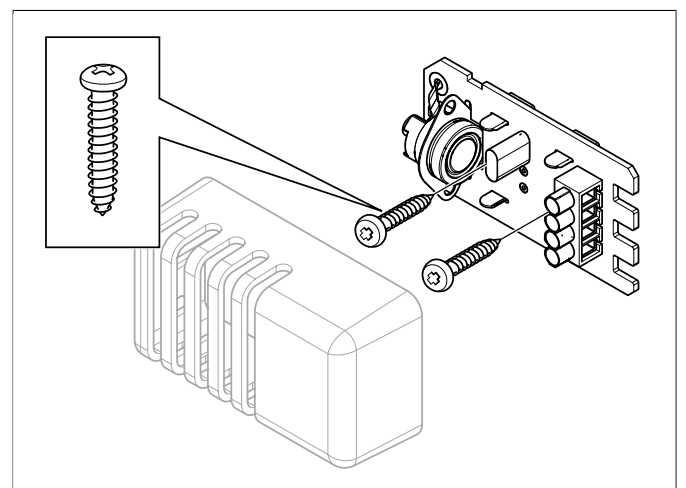
Afbeelding 12: Bevestig de afstandsbussen

11. Monteer het deksel van de watertank, de kruidenschaal en geurhouder/luchtbevochtiger (zie **Afbeelding 13**, Pagina 6).



Afbeelding 13: Montage van deksel voor watertank, kruidenschaal en geurhouder/luchtbevochtiger

12. Monteer de sensor op de wand zie **Afbeelding 14**, Pagina 6. Draai de schroeven er voorzichtig in zodat de printplaat niet kapot gaat.



Afbeelding 14: De sensor monteren

Ongebruikelijke spanning/fase

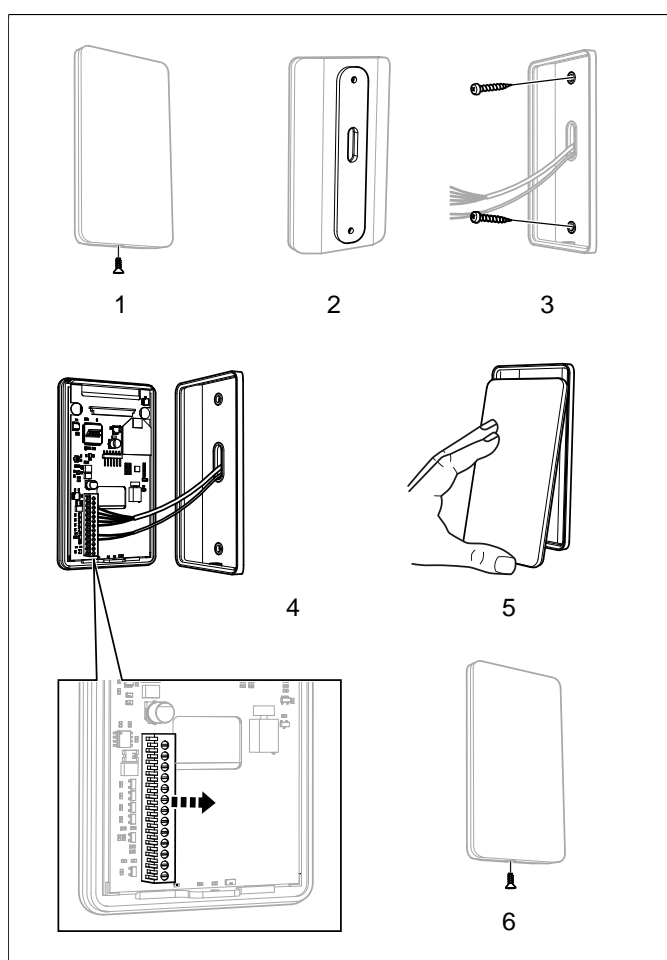
Voor het aansluiten van spanningen of fases die niet worden aangegeven in het koppelschema **Afbeelding 19**, Pagina 9, neemt u contact op met de klantenservice van Tylö.

Installatie van het bedieningspaneel

Het bedieningspaneel kan binnen of buiten de sauna worden geplaatst. Wanneer het bedieningspaneel in een saunarimte moet worden geplaatst, dient de bovenkant ten hoogste 90 cm van de vloer worden geplaatst. Aansluiting tussen bedieningspaneel en saunakachel geschiedt met kabel type 2-LIFYCY 2X2X0,2 mm Twisted Pair.

Het bedieningspaneel monteren:

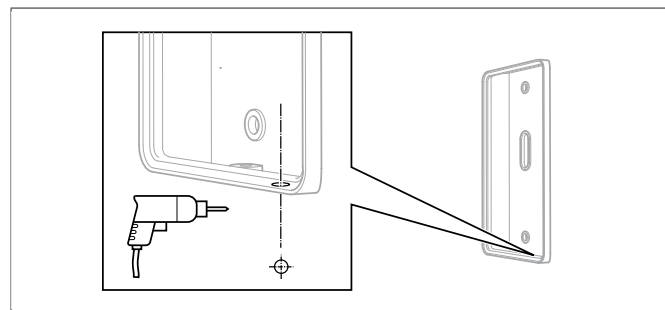
1. Haal de sluitbout los en deel het paneel en achterstuk (zie **Afbeelding 15**, Pagina 7 pos 1).



Afbeelding 15: Monteren van het bedieningspaneel

1. Haal de sluitbout los
 2. Afdichtlijst
 3. Montage op de wand
 4. De aansluitstrook
 5. Beschermen van glaspartij van het paneel
 6. De sluitbout aandraaien
2. Plak de afdichtlijst op het achterstuk (zie **Afbeelding 15**, Pagina 7 pos 2).
 3. Schroef het achterstuk op de juiste plaats zodat elektrische kabels door de bedoelde opening lopen. Let erop dat het gat voor de borgschroef aan de onderkant komt (zie **Afbeelding 15**, Pagina 7 pos 3).

Alternatieve kabelaanleg: bijv. kabels die buitenom lopen: wanneer er kabels buitenom lopen, moet er een gat worden geboord in de onderkant van de kunststof afdekking, zodat de kabel daardoor kan worden getrokken (zie **Afbeelding 16**, Pagina 7).



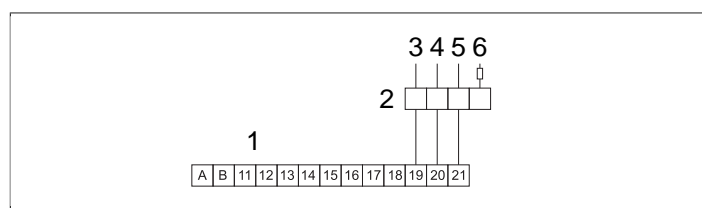
Afbeelding 16: Alternatieve kabelaanleg

4. Sluit de kabels aan op de aansluitstrook volgens het koppelschema (zie **Afbeelding 15**, Pagina 7 pos 4). Om het aansluiten te vergemakkelijken, kan de langwerpige aansluitstrook van de printplaat worden losgehaald om de kabel hier door te wrikken. Trek de aansluitstrook er recht uit, verbuig deze niet zodat de contacten niet beschadigen (zie **Afbeelding 15**, Pagina 7 detailafbeelding).
5. Schuif de glaspartij van het bedieningspaneel van onderaf op zijn plek en houd deze vast (zie **Afbeelding 15**, Pagina 7 pos 5).
6. Schroef de sluitbout aan de onderkant vast (zie **Afbeelding 15**, Pagina 7 pos 6).

Externe AAN/UIT-schakelaar (optioneel)

De externe AAN/UIT-schakelaar kan op een willekeurige afstand van het bedieningspaneel worden geplaatst.

De schakelaar wordt aangesloten met een zwakstroomdraad (zie **Afbeelding 17**, Pagina 7 pos 4).



Afbeelding 17: Koppelschema voor externe AAN/UIT-schakelaar

1. h2
2. Externe AAN/UIT-schakelaar (optioneel)
3. Rood
4. Wit
5. Zwart
6. Zwart

Bij meerdere externe AAN/UIT-schakelaars moeten deze parallel worden geschakeld. Diverse afzonderlijke eenheden kunnen worden gestart en gestopt via één en dezelfde externe schakelaar.

OPMERKING! Het bedieningspaneel kan ook worden aangesloten op andere apparatuur die een impuls of constante activering kunnen geven.

Aansluitstrook (-)21 is ter indicatie zodat de badgasten bijvoorbeeld de status van het bedieningspaneel kunnen zien (ingebouwd in Tylö externe schakelaar/moment). Dit heeft als functie:

- Wanneer de kachel niet is geprogrammeerd: Er licht geen diode op. Bij indrukken gaat de kachel op *On* en een vaste diode op de externe schakelaar gaat branden.
- Wanneer de kachel niet is geprogrammeerd maar op *Off* staat: De diode knippert langzaam. Bij indrukken start de kachel. De diode brandt constant.
- Wanneer de kachel in het programma *Standbystaat*: De diode knippert snel. Bij indrukken gaat de kachel van *Standby* naar *On*, de diode brandt constant. De aanduiding moet worden gekoppeld tussen (+)19 en (-)21, (3 V/DC max. 0,3w 100mA).

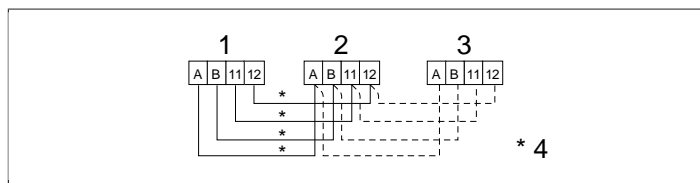
Extra bedieningspaneel (optioneel)

Extra bedieningspanelen (h2) kunnen desgewenst worden aangesloten.



WAARSCHUWING! Bij het installeren van een extra bedieningspaneel moet de kachel stroomloos worden gemaakt. Na het aansluiten van een extra bedieningspaneel wordt de stroom weer ingeschakeld en is het systeem klaar om in gebruik te worden genomen.

Een extra bedieningspaneel wordt in serie geschakeld van aansluitstrook A resp. B op het bedieningspaneel naar aansluitstrook A resp. B op het extra bedieningspaneel. Voedingsspanning wordt gekoppeld van aansluitstrook +11 en -12 op het bedieningspaneel naar resp. aansluitstrook +11 -12 op extra bedieningspaneel (zie **Afbeelding 18**, Pagina 8).

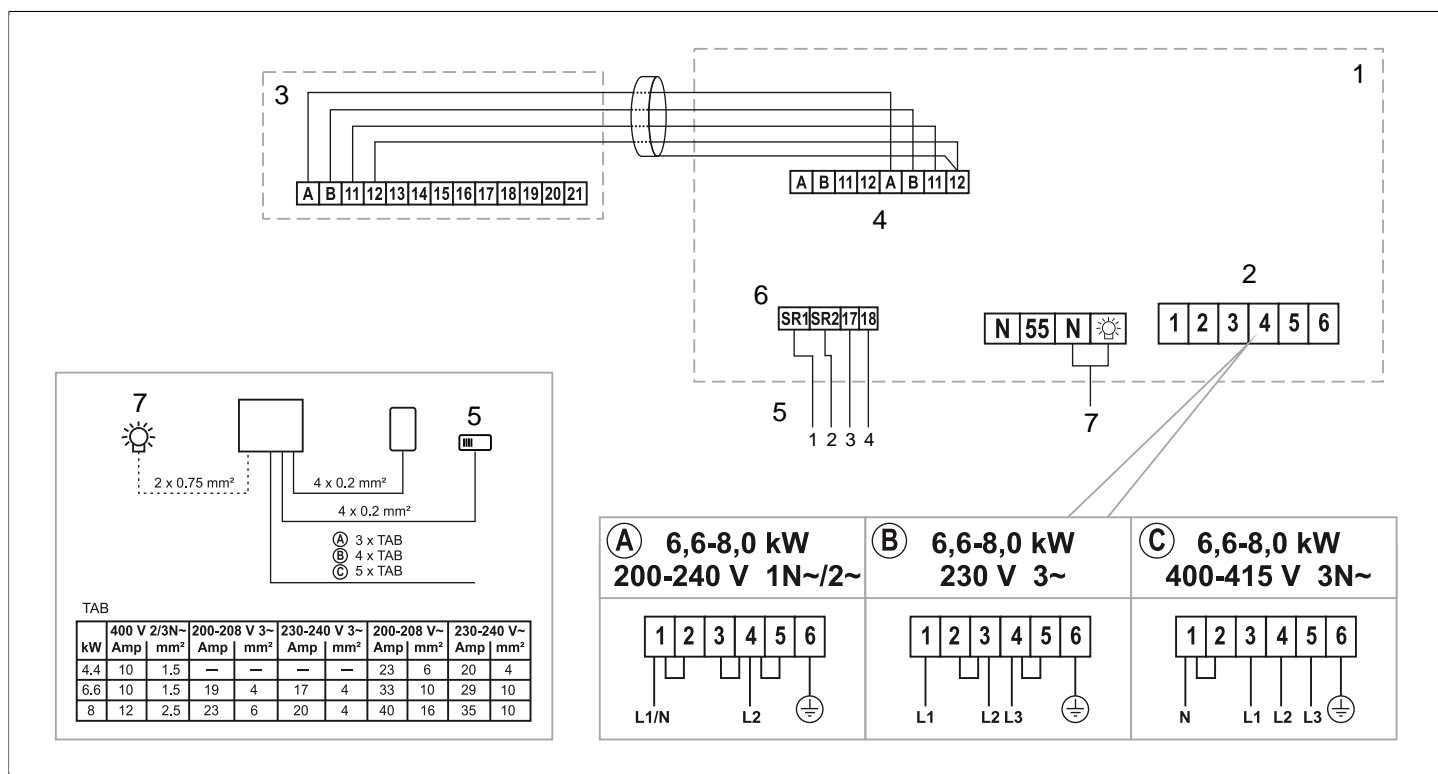


Afbeelding 18: Koppelschema extra bedieningspaneel

1. Kachel
2. Bedieningspaneel
3. Extra bedieningspaneel
4. 4 x 0,2 mm² (AWG 24), serie geschakeld

AANSLUITING/KOPPELSHEMA

Vermogen in kW	Spanning in volt	Stroomsterkte in amp	Kabeloppervlak in mm ²
6,6	400V 3N~	10	1,5
8	400V 3N~	12	2,5



Afbeelding 19: Koppelschema

1. Kachel
2. Aansluitstrook voor aansluiten van elektrakabel
3. Bedieningspaneel
4. Aansluitstrook voor aansluiten van bedieningspaneel
5. Sensor/sensorkabel
6. Aansluitstrook voor aansluiten van sensor
7. Verlichting/aansluitstrook voor aansluiten van verlichting

EIGEN CONTROLE VAN DE INSTALLATIE

Voor het controleren van de installatie:

1. Schakel de kachel in (zie Gebruiksaanwijzing).
2. Let erop of het bedieningspaneel oplicht .
3. Start de kachel (zie Gebruiksaanwijzing).
4. Controleer of alle drie buiselementen actief zijn (rood worden).

TYLÖ®