

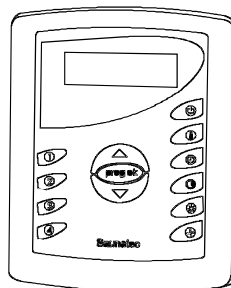
ЭЛЕКТРИЧЕСКАЯ КАМЕНКА ДЛЯ САУНЫ **PIKKUTONTTU**  
ИНСТРУКЦИЯ ПО МОНТАЖУ И ЭКСПЛУАТАЦИИ

**Helo Oy**

Pikkutonttu 45 D 1116-45-0405  
Pikkutonttu 66 D 1116-65-0405  
Pikkutonttu 90 D 1116-90-0405

ПУЛЬТ УПРАВЛЕНИЯ

1601-12



## ПОДГОТОВКА К МОНТАЖУ КАМЕНКИ

При монтаже каменки необходимо учитывать следующее:

- строго соблюдать указанные в инструкции монтажные размеры и расстояния;
- мощность каменки должна соответствовать размерам вашей сауны; объем парной не должен быть ниже указанного минимального объема;
- в качестве стройматериала для стен и потолка сауны рекомендуется использовать древесину; если в сауне есть стены из кирпича или бетона, то к указанному в таблице объему необходимо добавить примерно 1,2 м<sup>3</sup> на каждый квадратный метр кирпичной или бетонной стены и, затем необходимо подобрать мощность каменки в соответствии с полученным объемом;
- убедиться, что панельная стена усилена в местах крепления к ней каменки; если нет, то стену усилить;
- в сауне можно устанавливать только одну электрическую каменку;
- подключать каменку к сети по существующим нормативам может лишь специалист, имеющий на это право;
- **Внимание!**
- до включения печи в сеть, убедитесь, что парная сауны находится в полном порядке и готова к эксплуатации;
- инструкция по монтажу и эксплуатации каменки тщательно изучена.

## МОНТАЖ КАМЕНКИ

Каменка может быть установлена как непосредственно прямо возле стены или в углу сауны (рис 4), так и в центре сауны (рис.6).

Каменку всегда необходимо крепить к полу или к ровной поверхности стены в сауне, используя крепежные элементы, поставляемые в комплекте (рис. 4, рис. 5).

При монтаже каменки необходимо строго соблюдать минимально безопасные монтажные расстояния (табл. 1).

## ПОДКЛЮЧЕНИЕ КАМЕНКИ К ЭЛЕКТРОСЕТИ

Электрическая каменка подключается к сети полужестко с использованием резинового кабеля типа H07RN-F(VSN) или A07BB-F(VSB).

- При подключении каменки к сети убедитесь, что рабочие напряжения каменки и пульта управления соответствуют питающему напряжению; сечение питающего кабеля соответствуют мощности монтируемой каменки (табл.2).

Принцип подключения показан на принципиальной схеме.

*Строго запрещается подключать электрическую каменку к сети при помощи кабеля с изоляцией из ПВХ (PVC) из-за неустойчивости такого кабеля к высоким температурам*

## МОНТАЖ ПУЛЬТА УПРАВЛЕНИЯ И ДАТЧИКА

Пульт управления монтируется в сухом месте вне сауны. Кабель пульта управления LIYY 10 x 0,25 мм<sup>2</sup> должен также фиксироваться с помощью пригодного для этого кабельного крепления (рис. 3).

Прилагаемый датчик OLET 19 крепится к стене сауны прямо над печью, в 40 мм от потолка. Нарушение указанных монтажных расстояний создает опасность возникновения пожара.

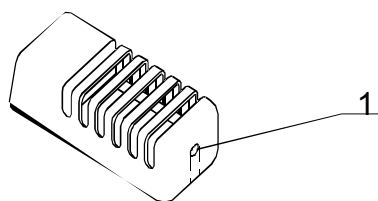
Датчик температуры поставляется с жаропрочным (Т 170° С) кабелем 4 x 0,25 мм. Этот кабель нельзя наращивать с помощью обычных кабелей слабого тока.

## ОГРАНИЧИТЕЛЬ МАКСИМАЛЬНОЙ ТЕМПЕРАТУРЫ

Встроенный в датчик температурный ограничитель отключает нагрев каменки, если он поднимается до уровня, опасного для деревянных конструкций сауны. После снижения температуры в сауне до нормального уровня, работа каменки может быть возобновлена. Температурный ограничитель можно вернуть в первоначальное состояние, нажав возвратную кнопку, имеющуюся в торце датчика

Рис 1.

До этого следует выяснить причину срабатывания температурного ограничителя.



1. Возвратная кнопка температурного ограничителя.

Рис.1

OLET 19

## КАМНИ ДЛЯ КАМЕНКИ

Камни, используемые в электрической каменке, должны выдерживать жар и большие температурные колебания, вызванные испарением подаваемой на них воды. Камни не должны растрескиваться и выделять запах при нагреве. С каменкой поставляется необходимый объем камней. Поставляемые заводом – изготовителем камни удовлетворяют указанным требованиям в максимальной степени.

Рекомендуется перед укладкой камней в каменку их вымыть.

Наиболее крупные камни укладываются на дно, более мелкие сверху. Камни нельзя укладывать слишком плотно, так как это затруднит циркуляцию воздуха между нагревательными элементами и может вывести их из строя. Камни нельзя также с усилием вклинивать между электронагревательными элементами, их необходимо класть без усилий. Камни должны закрывать электронагревательные элементы полностью.

При обнаружении признаков разрушения поверхности камней, их необходимо заменить, иначе циркуляция воздуха будет нарушена.

Рекомендуется не реже одного раза в год перекладывать камни, при этом удаляются мелкие осколки камней и добавляются новые, более крупные камни.

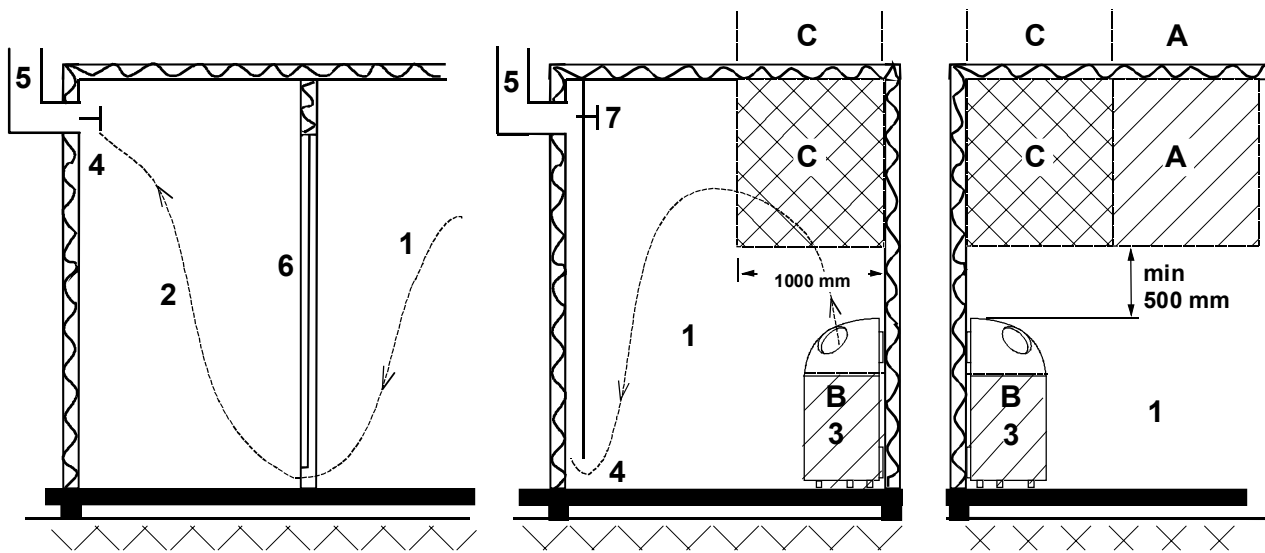
Внимание! Эксплуатировать каменку без камней запрещено!

## ВЕНТИЛЯЦИЯ САУНЫ

Вентиляция в сауне играет очень важную роль. Она необходима для обеспечения достаточного количества кислорода в парилке, сохранения свежести и удержания пара. Вентиляция, выполненная надлежащим образом, создает уютные условия и также экономит электроэнергию. Слишком мощная вентиляция расходует электроэнергию, особенно во время предварительного нагрева сауны.

Диаметр вентиляционных каналов зависит от размера сауны и типа вентиляции, и может быть 6...15 см. В вентиляционных проемах необходимо предусмотреть регулирующие клапаны.

## Рекомендации по вентиляции сауны



- |            |                    |                   |
|------------|--------------------|-------------------|
| 1. Парная  | 3. Электрокаменка  | 5. Вытяжной канал |
| 2. Душевая | 4. Вытяжной клапан | 6. Дверь в парную |

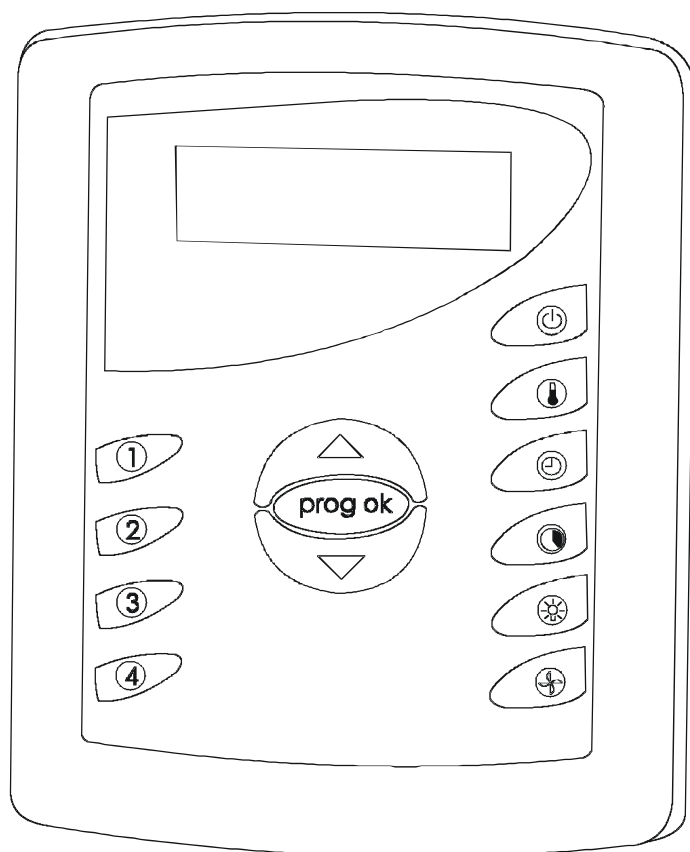
7. Вентиляционный клапан может быть установлен здесь и должен находиться в закрытом состоянии при нагреве парной, а также во время посещения парной.

Входной клапан может быть установлен в зоне А. Удостоверьтесь, что входящий холодный воздух не нарушит работу датчика температуры электрокаменки, расположенного рядом с потолком (например, не будет охлаждать его).




Зона В служит как зона подвода свежего воздуха при условии, что в сауне не установлена принудительная вентиляция. В этом случае вытяжной клапан устанавливается мин. на 1м. выше, чем впускной клапан.

**НЕ УСТАНАВЛИВАЙТЕ ВПУСКНОЙ КЛАПАН В ЗОНЕ С В СЛУЧАЕ, ЕСЛИ ДАТЧИК ТЕМПЕРАТУРЫ ЭЛЕКТРОКАМЕНКИ УСТАНОВЛЕН В ЭТОЙ ЖЕ ЗОНЕ.**

# Пульт управления 1601-12



## Назначение кнопок

- |   |  |  |                            |
|---|--|--|----------------------------|
|  | = ON / OFF / Вкл./Выкл                 |  | = «больше»                 |
|  | = регулировка температуры              |  | = «Ввод»                   |
|  | = начало пользования сауной /старт     |  | «меньше»                   |
|  | = продолжительность пользования сауной |  | } = Программируемые кнопки |
|  | = свет в сауне                         |  |                            |
|  | = вентилятор                           |  |                            |
|   |  |  |                            |

Нажми ON/OFF		→	освещение фона экрана	
Нажми PROG/OK		→	на экране: 3 параметра	<div style="border: 1px solid black; padding: 5px; display: inline-block;">                 Время старта    Температура                  Продолжительность             </div>
Нажми START		→	на экране: START TIME	
Нажми СТРЕЛКУ	+  - 	→	START TIME меняется	
Нажми PROG/OK		→	ВВОД / ВОЗВРАТ	
Нажми <u>продолжительность</u>		→	на экране: <u>Продолжительность</u> max.6h	
Нажми СТРЕЛКУ	+  - 	→	Продолжительность меняется	
Нажми PROG/OK		→	ВВОД / ВОЗВРАТ	
Нажми ТЕМПЕРАТУРА		→	на экране: ТЕМПЕРАТУРА	
Нажми СРЕЛКА	+  - 	→	параметр температуры меняется	
Нажми PROG/OK		→	ВВОД / ВОЗВРАТ	
Нажми PROG/OK		→	около 2 секунд	УСТРОЙСТВО В РЕЖИМЕ

МЕНЮ:                    ПРИ МОНТАЖЕ УСТРОЙСТВА

УСТРОЙСТВО НАХОДИТСЯ В РЕЖИМЕ OFF (Выкл.)

НАЖМИ PROG/OK    ок.2 секунд    / ПРОСМОТР = PROG/OK  
 ВЫБОР = СТРЕЛКА  
 ВВОД = PROG/OK



ПОСЛЕ ВЫБОРА НУЖНОГО ВАРИАНТА НАЖМИТЕ **PROG/OK** И УСТРОЙСТВО ВЫЙДЕТ ИЗ РЕЖИМА "МЕНЮ"

АВТОМАТИЧЕКИ В РЕЖИМ **OFF** ПРИМЕРНО В ТЕЧЕНИЕ 3-Х СЕКУНД

## **ПРОГРАММИРОВАНИЕ КНОПОК БЫСТРОГО ВКЛЮЧЕНИЯ**

ВЫПОЛНИТЕ ПРОГРАММИРОВАНИЕ, КАК БЫЛО ПОКАЗАНО ВЫШЕ  
КОГДА НА ЭКРАНЕ БУДЕТ, НАПРИМЕР

17 : 00	70°C
2:00	

НАЖМИТЕ КАКУЮ-ЛИБО ИЗ КНОПОК БЫСТРОГО ВКЛЮЧЕНИЯ ①, ②, ③ ИЛИ ④ И  
ПОСЛЕ ЭТОГО **OK/PROG**, ПРИ ДАННОМ ВЫБОРЕ В ПАМЯТЬ ВВОДЯТСЯ  
ПРОДОЛЖИТЕЛЬНОСТЬ РАБОТЫ И ТЕМПЕРАТУРА.

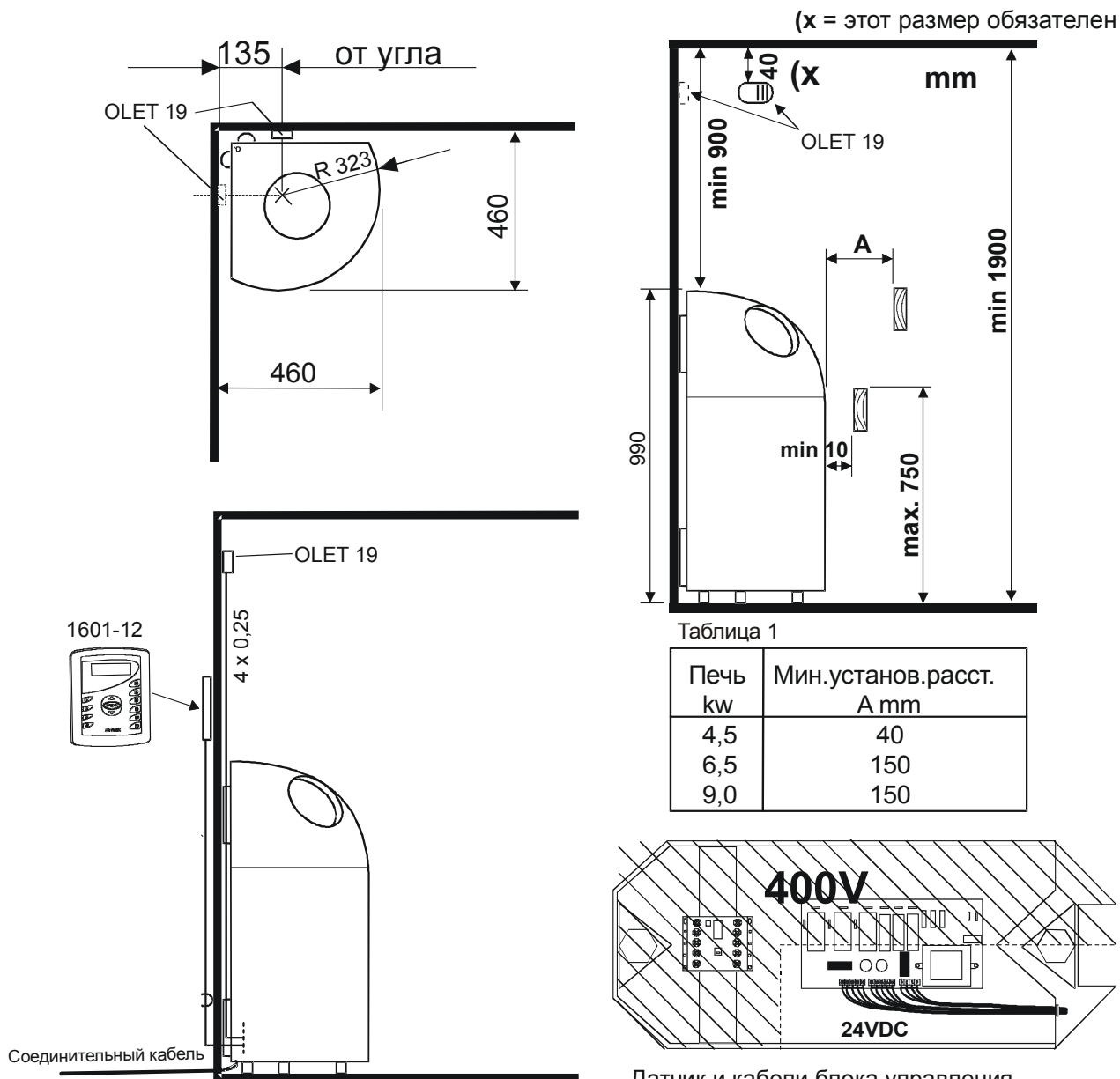
НАЖМИТЕ **ON/OFF** И ПРОВЕРЬТЕ БЫСТРОЕ ВКЛЮЧЕНИЕ

### **“БЫСТРАЯ САУНА”**

НАЖМИТЕ **ON/OFF** УСТРОЙСТВО ВКЛЮЧАЕТСЯ

НАЖМИТЕ КАКУЮ-ЛИБО ИЗ КНОПОК БЫСТРОГО ВКЛЮЧЕНИЯ 1, 2, 3 ИЛИ 4

————→ САУНА ВКЛЮЧАЕТСЯ



Датчик и кабели блока управления не должны заходить в заштрихованную область с напряжением 400V

Рис. 3

### Подключение каменки к электросети

Таблица 2

Мощ. kW	Предох. A	Кабель подкл.печи H07RN-F mm <sup>2</sup>	Фиксированная установка mm <sup>2</sup>	Парная	
				объем m <sup>3</sup>	высота mm
4,5	3 x 10	5 x 1,5	5 x 1,5	3 - 6	1900
6,5	3 x 10	5 x 1,5	5 x 1,5	5 - 10	1900
9,0	3 x 16	5 x 1,5	5 x 2,5	9 - 14	1900





1. Кронштейн (3) крепится шурупами (1) = 4,2 x 9,5 мм к обеим сторонам каменки
2. Каменка устанавливается на место.
3. Каменка крепится к стене шурупами (2)

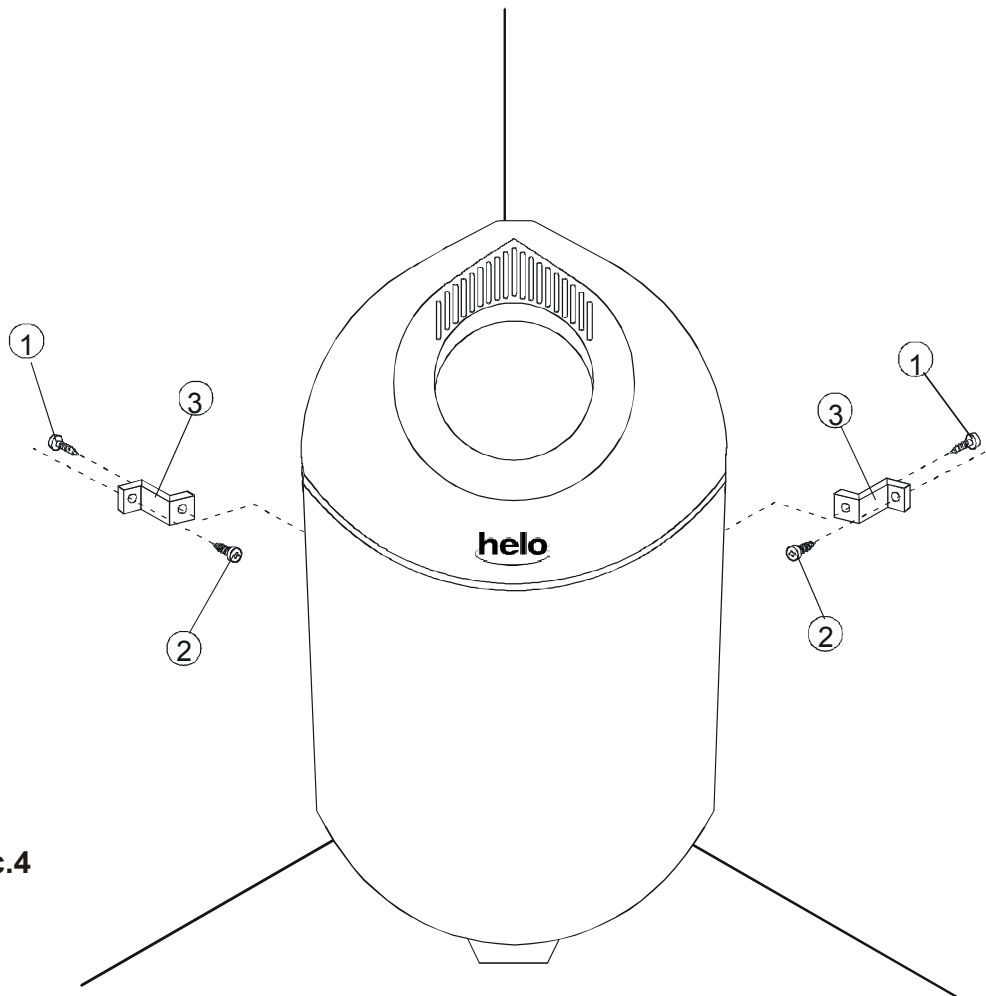
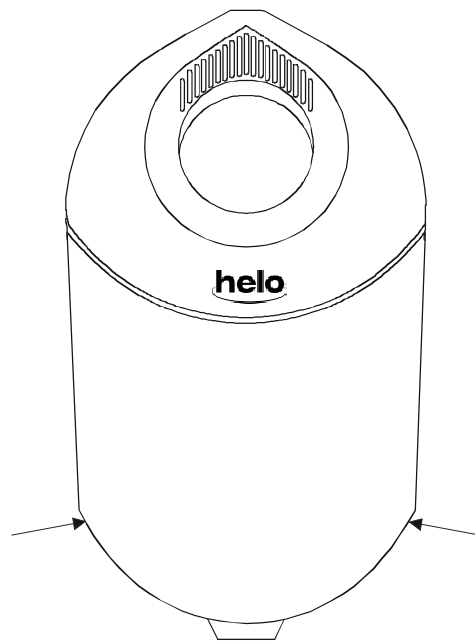


Рис.4

**ВНИМАНИЕ!** Каменку всегда необходимо крепить к полу или к ровной поверхности стены, используя крепежные элементы, поставляемые в комплекте.

При креплении необходимо выдерживать минимальные монтажные расстояния.



Демонтируй две временных монтажных ножки каменки и установи крепежную половую пластину на место, в соответствии с нижеприведенной схемой.

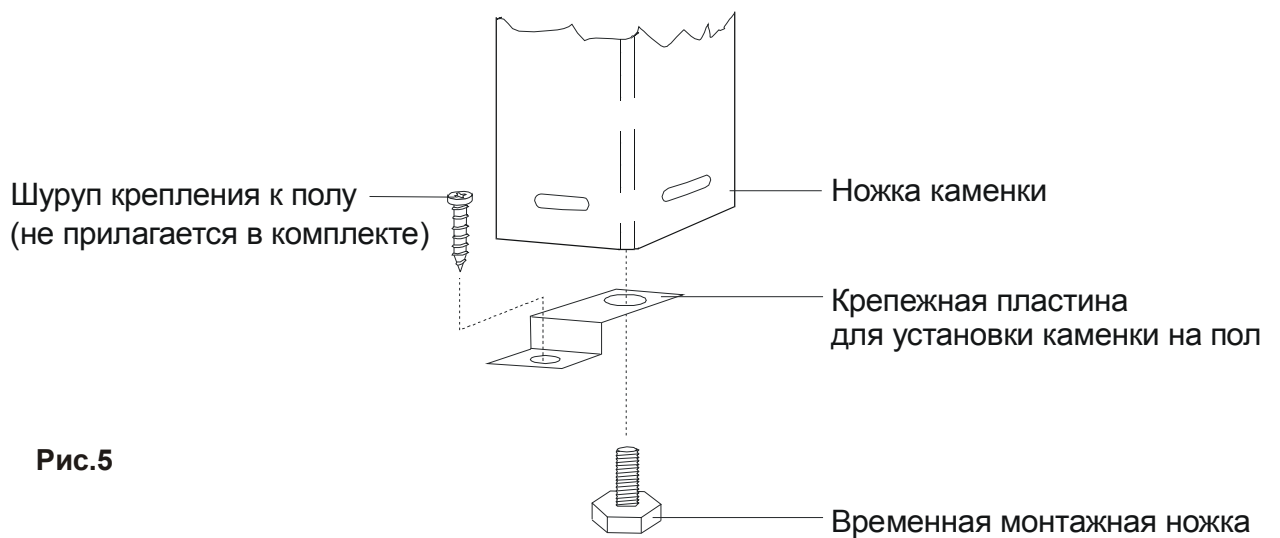


Рис.5

Каменка Pikkutonttu 1116- ... -0405, установка в центре сауны.

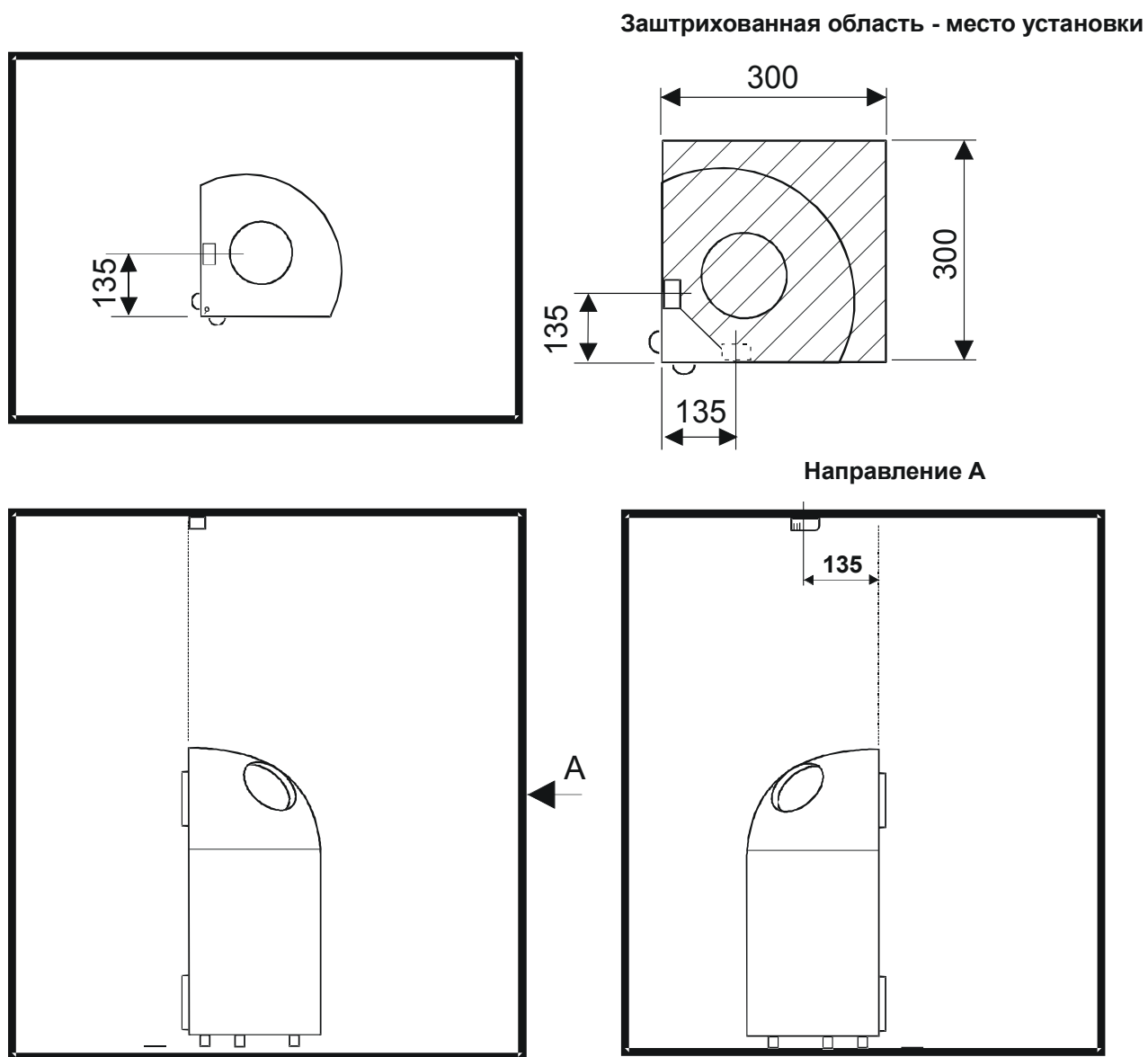
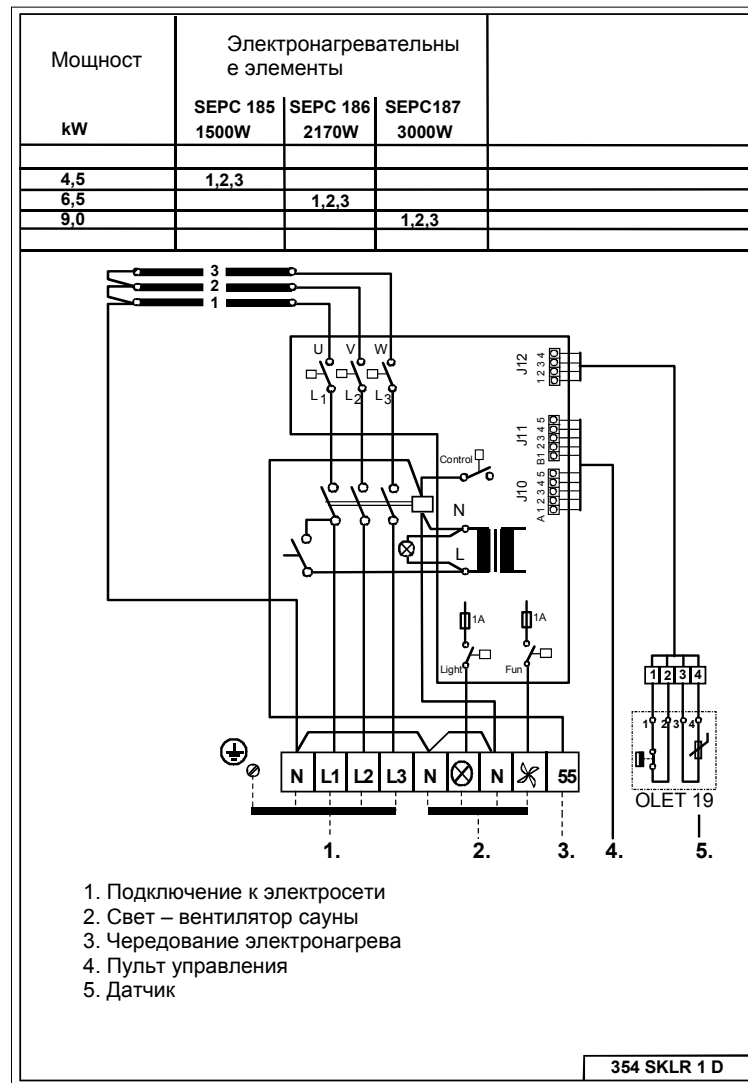


Рис.6

# Принципиальная схема



## Схемы подключения

